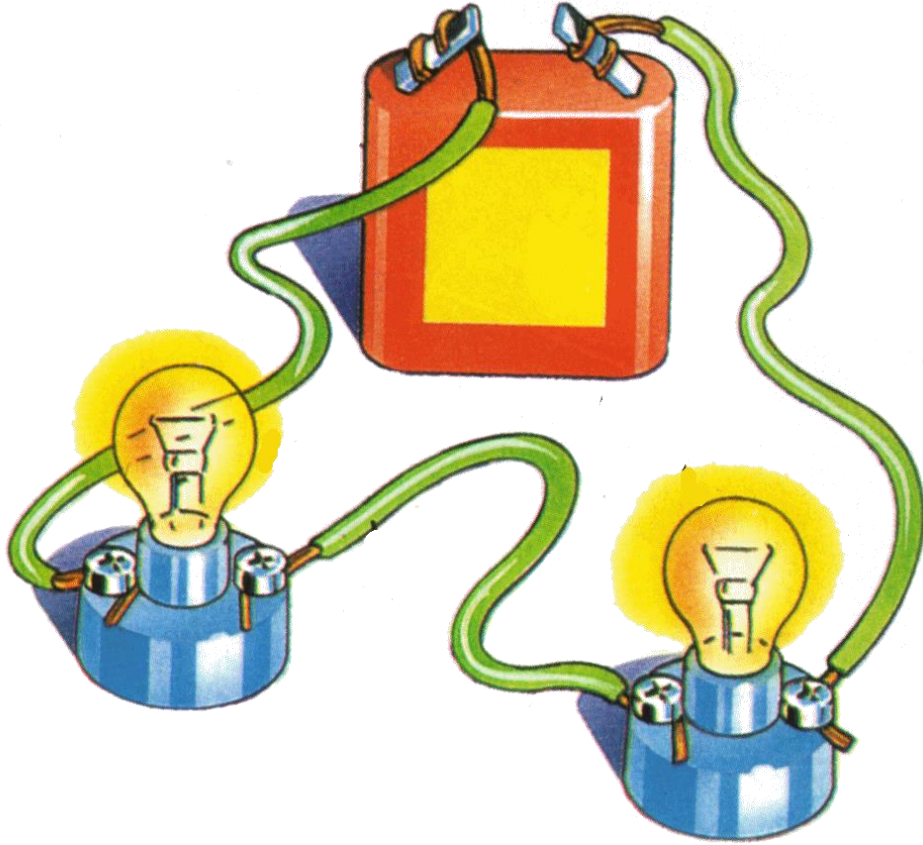


# أسس الهندسة الكهربائية





## الفهرس

المعارف النظرية للوحدة .....	٣
١- معرفة وتطبيق قوانين الهندسة الكهربائية للتيار المستمر باستخدام الأجهزة والأدوات العملية .....	٤
١-١: مبادئ الهندسة الكهربائية .....	٥
كيف تنتج الكهرباء .....	٦
الضغط الكهربائي وفرق الجهد (Potential Difference) .....	٦
الكهرباء الاستاتيكية (الساكنة) .....	٧
الكهرباء الديناميكية .....	٩
التيار المستمر (Direct Current) .....	١٠
التيار المتردد (Alternating Current) .....	١١
الكميات الكهربائية الأساسية .....	١٥
السلامة المهنية من مخاطر الكهرباء .....	٢٣
٢-١: أجهزة الاختبار والقياس .....	٢٥
أولاً: أجهزة القياس .....	٢٦
أهم أجهزة القياس .....	٢٦
جهاز متعدد القياسات الأفوميتر (AVO meter- Multimeter) .....	٢٧
جهاز قياس متعدد الأغراض (LCR) .....	٣١
جهاز راسم الموجات الأوسيلوسكوب (Oscilloscope) .....	٣٢
مولد الإشارات (Function Generator) .....	٣٥
جهاز مصدر القدرة المستمر (DC Power Supply) .....	٣٨
٣-١ المقاومة الكهربائية (Resistor) .....	٣٩
المقاومة الكهربائية (Resistor) .....	٤٠
توصيل المقاومات في الدائرة الكهربائية .....	٤٣
خواص توصيل المقاومات على التوالي .....	٤٤
خواص توصيل المقاومات على التوازي .....	٤٦
التوصيل المركب .....	٤٦
تحديد قيمة المقاومة باستخدام كود الألوان (Color Code) .....	٥٢
المقاومات الرباعية النطاقات اللونية .....	٥٢
٤-١ القوانين الأساسية للهندسة الكهربائية .....	٥٧
قانون كيرشوف للتيار (KCL: Kirchhoff Current Law) .....	٥٨
مجزئ التيار (Current Divider) .....	٦٠
قانون مجزئ الجهد (Voltage Divider) .....	٦٣
٢- معرفة وتطبيق قوانين الهندسة الكهربائية للتيار المتردد باستخدام الأجهزة والأدوات العملية .....	٦٩
١-٢ المكثف الكهربائي (Capacitor) .....	٧٠
المكثف الكهربائي Capacitor .....	٧١
توصيل المكثفات .....	٧٦
٢-٢ الملف الكهربائي (Coils) .....	٨٤
الملف (Coil) .....	٨٥
أنواع الملفات .....	٨٩
توصيل الملفات .....	٩٠

٩٦	٣-٢ دوائر التيار المتردد AC Circuits
٩٨	تأثير التيار المتردد على الملفات الكهربائية
١٠٣	المحول الكهربائي Transformers
١٠٥	أنواع واستخدامات المحولات
١١٦	التدريبات العملية للوحدة
١١٨	الجزء الأول: دوائر التيار المستمر DC Circuits
١١٩	١- الدائرة الكهربائية البسيطة واستخدام لوح الاختبار (Bread Board)
١٢٣	٢- استخدام جهاز الأفو (AVO) لقياس الجهد والتيار الكهربائي
١٢٧	٣- استخدام جهاز راسم الموجات (Oscilloscope)
١٣٥	٤- قراءة وقياس قيمة المقاومة الكهربائية (Resistor)
١٣٩	٥- توصيل المقاومات الكهربائية على التوالي (Series)
١٤٣	٦- توصيل المقاومات الكهربائية على التوازي (Parallel)
١٤٧	٧- توصيل المقاومات الكهربائية توصيلاً مركباً (Compound)
١٥١	٨- قانون أوم
١٥٧	٩- استخدام المصهر (الفيوز - Fuse)
١٦٣	١٠- قانون كيرشوف للتيار (KCL: Kirchhoff Current Law)
١٦٨	١١- مجزئ التيار (Current Divider)
١٧٣	١٢- قانون كيرشوف للجهد (KVL: Kirchhoff Voltage Law)
١٧٧	١٣- قانون مجزئ الجهد (Voltage Divider)
١٨١	١٤- استخدام المقاومة المتغيرة (Variable Resistor) كمجزي للجهد (Potentiometer)
١٨٦	١٥- المقاومة الضوئية (LDR: Light Dependent Resistor) كمجزي للجهد
١٩١	١٦- المقاومة الحرارية NTC (الترمستور السالب) كمجزي للجهد
١٩٦	الجزء الثاني: دوائر التيار المتردد AC Circuits
١٩٧	١٧- قراءة سعة المكثفات الكهربائية باستخدام جهاز LCR meter
٢٠١	١٨- توصيل المكثفات الكهربائية على التوالي (Series)
٢٠٥	١٩- توصيل المكثفات الكهربائية على التوازي (Parallel)
٢٠٩	٢٠- توصيل المكثفات الكهربائية بشكل مركب (Compound)
٢١٤	٢١- قراءة محاثة الملفات الكهربائية باستخدام جهاز LCR meter
٢١٨	٢٢- توصيل الملفات الكهربائية على التوالي (Series)
٢٢٢	٢٣- توصيل الملفات الكهربائية على التوازي (Parallel)
٢٢٦	٢٤- توصيل الملفات الكهربائية على شكل مركب (Compound)
٢٣٠	٢٥- تأثير التيار المتردد على المقاومة الكهربائية
٢٣٧	٢٦- تأثير التيار المتردد على الملفات الكهربائية
٢٤٥	٢٧- تأثير التيار المتردد على المكثفات الكهربائية
٢٥٣	٢٨- شحن وتفريغ المكثفات الكهربائية
٢٥٨	٢٩- اختبار المحول الكهربائي

# المعارف النظرية للوحدة

# ١- معرفة وتطبيق قوانين الهندسة الكهربائية للتيار المستمر باستخدام الأجهزة والأدوات المعملية

# ١-١ : مبادئ الهندسة الكهربائية



## مقدمة

نقدم في هذا الباب مدخلا عاما حول أنواع الكهرباء وكيف تنتج وكذلك أنواع وخصائص التيار الكهربائي سواء كان تيار مستمر (DC) أو متردد (AC)، ثم نتطرق في الجزء الثالث من هذا الباب إلى المبادئ الأساسية للكهرباء ووصف المقادير والكميات الكهربائية الأساسية.

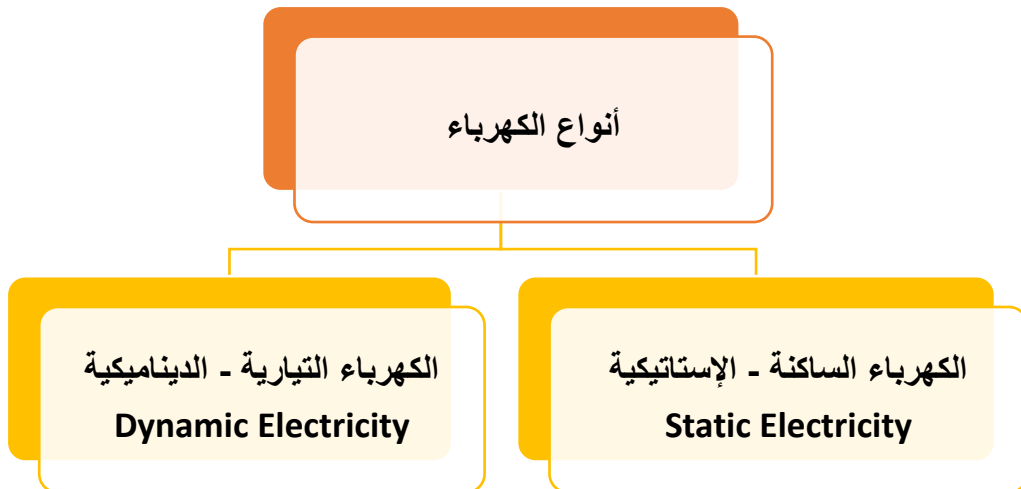
## أولاً: أنواع الكهرباء

## كيف تنتج الكهرباء

البروتونات توجد في نواة الذرة، والإلكترونات تدور حول النواة في مداراتها الخارجية متأثرة بقوى الجذب من النواة (الناتجة من التجاذب بين الإلكترونات السالبة الشحنة والبروتونات الموجبة الشحنة) وقوى الطرد (الناتجة عن دورانها السريع حول النواة) وهنا يجب أن تتساوى القوتان حتى تتزن الذرة، ولكن في وجود قوى شد خارجية (ذرات أخرى أو جهود موجبة) فإن الإلكترونات تترك النواة وتسير مكونة الكهرباء، أو ما يسمى بالتيار الكهربائي.

## الضغط الكهربائي وفرق الجهد (Potential Difference)

لكي يمر تيار كهربائي في دائرة ما فإنه يجب أن يكون بين طرفي هذه الدائرة فرق جهد كهربائي أو ما يسمى أيضا بالضغط الكهربائي، ومعنى كلمة فرق جهد أن يكون أحد طرفي الدائرة به زيادة في الإلكترونات بينما الطرف الآخر به نقص في الإلكترونات، وعلى ذلك تنتقل الإلكترونات الحرة من الطرف الذي به زيادة في الإلكترونات إلى الطرف الذي به نقص في الإلكترونات ونتيجة تحرك هذه الإلكترونات ينشأ التيار الكهربائي في الدائرة، والشكل التالي يوضح أنواع الكهرباء.



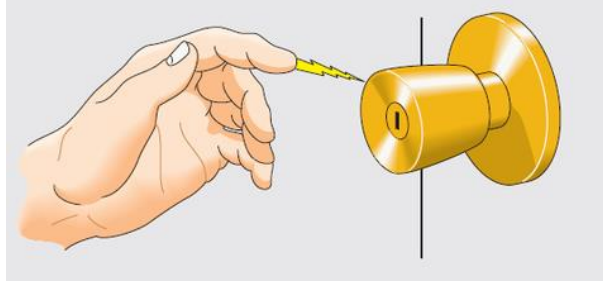
شكل رقم ١: أنواع الكهرباء



## الكهرباء الاستاتيكية (الساكنة)

### أمثلة للكهرباء الساكنة:

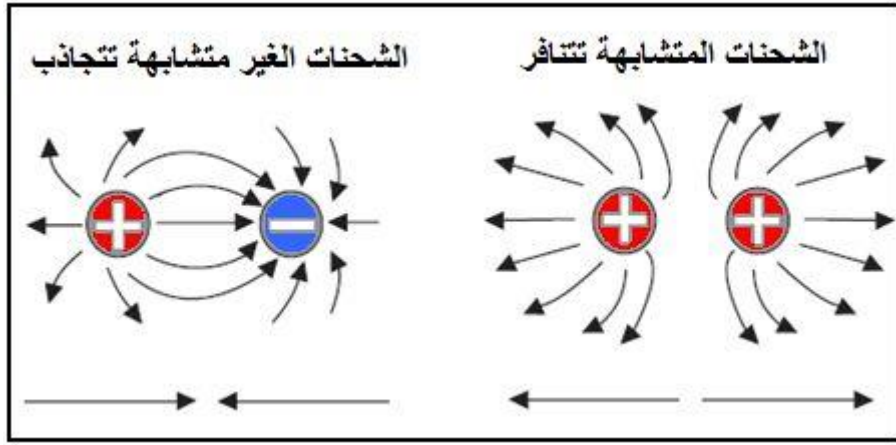
عندما تمشي على سجادة ثم تمسك بمقبض الباب المعدني، تشعر برعشة، في الدول ذات درجات الحرارة المنخفضة، عندما يدخل شخص إلى البيت من مكان بارد، ويسحب القبعة عن رأسه، يحدث أن شعره يقف على أطرافه. ما الذي يحدث؟ ولماذا يحدث غالبا في الشتاء؟ الإجابة هي الكهرباء الساكنة.



شكل رقم ٢: الكهرباء الاستاتيكية

### حركة الشحنات:

الشحنات المتعاكسة تتجاذب والمتشابهة تتنافر، الأجسام المشحونة بشحنات مختلفة تتجذب نحو بعضها بينما ذات الشحنات المتشابهة تدفع بعضها البعض بعيدا. الجسم المشحون أيضا يجذب أي شيء متعادل، فكر كيف تلتصق بالونا بالحائط، إذا دلكت البالون بشعرك فإنك تشحنه فهو سينتزع إلكترونات أكثر ويصبح سالبا، قربه من جسم متعادل فتتحرك الشحنات في ذلك الجسم. فإذا كان الجسم موصلا فإن الإلكترونات ستتحرك بسهولة للجهة البعيدة عنه أي أبعد ما يكون عن البالون في ذلك الجسم أما إذا كان الجسم عازلا فإن عددا قليلا من الإلكترونات يبتعد إلى الجهة البعيدة للجسم. في كلتا الحالتين الجهة القريبة من الجسم تصبح موجبة وهذا ما يجعل البالون يلتصق بالحائط.



شكل رقم ٣: اتجاه الشحنات المتشابهة والمختلفة

### تأثير الشحنات الكهربائية (الكهرباء الساكنة)

ولكن ما علاقة ذلك بالصدمة؟ الرعشة أو الشعور المكهرب؟ عندما تلخ قبعتك فإنها تدلك بشعرك فتنتقل الإلكترونات من شعرك للقبعة (ت شحن بشكل سالب) وهو أيضا ما يشحن شعرك موجبا. وتتنافر الشعرات مع بعضها لأنها لها نفس الشحنة ويصبح شعرك كما بالأشكال التالية.



شكل رقم ٤: تأثير الكهرباء (الصدمة الكهربائية)

وعندما تسير على السجادة فيعض الإلكترونات تنتقل من صوفها إلى جسمك مما يجعلك تملك كمية من الإلكترونات الزائدة، ولكن يد الباب المعدنية موصل جيد للكهرباء مما يسهل انتقال الإلكترونات من جسمك إليها فتشعر برعشة.

تكون الكهروستاتيكية ملحوظة أكثر في الشتاء حينما يكون الهواء جافا، وفي الصيف الهواء عالي الرطوبة لا تلاحظ الكهرباء الساكنة. لأن الماء (الرطوبة) يساعد في انتقال الإلكترونات بعيدا عن جسمك وبذلك لا تتكون شحنة عالية عليا قد تشكل خطرا عليك.

### تعريف الكهرباء الاستاتيكية:

الكهرباء الاستاتيكية هي نتيجة تكون شحنات بين جسمين أحد هذه الأجسام يحمل شحنة سالبة نتيجة وجود عدد من الإلكترونات الزائدة، بينما الجسم الآخر يوجد به نقص في الإلكترونات فشحنته موجبة، مجرد أن يتقابلوا يحدث تفريغ أي تعادل، يصبح الشحنات الموجبة والسالبة في الجسمين متعادلتان.

### ظاهرة التفريغ الألكتروستاتيكي:

مثال هذه الظاهرة في الطبيعة ظاهرة البرق، سببها وجود غيوم مشحونة غالبا بشحنة سالبة وتريد أن تفرغ شحنتها، والأرض أفضل مكان للتفريغ لأنه لا توجد إلكترونات في الأرض تعتبر فارغة، عندما تقترب الغيوم إلى أي نقطة من الأرض يحدث ما يسمى بالبرق؛ وهذه العملية تسمى بالتفريغ الألكتروستاتيكي.



شكل رقم ٥: التفريغ الألكتروستاتيكي (البرق)

**سؤال: هل يمكن الاستفادة من هذه الكهرباء (ظاهرة البرق)؟**

صعب جدا، لأنه لحظي، يتم تفريغ ملايين من الشحنات في لحظة زمنية قصيرة، فطبعاً لا يمكن معرفة مقدارها ولا تنظيمها وبالتالي لا يمكن الاستفادة منها.

### الكهرباء الديناميكية

تستخدم في بيوتنا في كل الأجهزة، مثال: الكهرباء التي تصدر من المولد الكهربائي أو الكهرباء التي تصدر من البطاريات، هذه الكهرباء عبارة عن سريان دائم (غير لحظي)، التيار الكهربائي في هذا النوع من الكهرباء يمكن التحكم به وبالتالي فهذا النوع من الكهرباء يمكن الاستفادة منه.



شكل رقم ٦: المولد الكهربائي



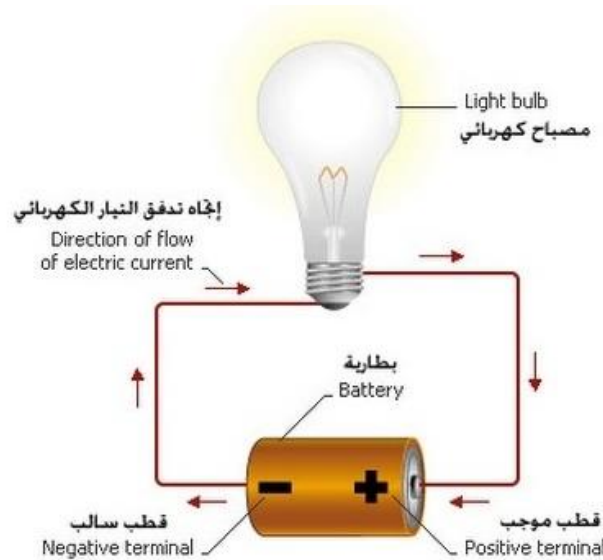
شكل رقم ٧: البطاريات

## ثانياً: أنواع التيار الكهربائي

ينقسم التيار الكهربائي إلى نوعين التيار المستمر والتيار المتردد وفيما يلي وصفا مبسطا لكل منهم.

### التيار المستمر (Direct Current)

هو التيار الذي يسرى في اتجاه واحد فقط إما في الموجب أو في السالب، الشكل التالي يبين كيفية عمل التيار المستمر.



شكل رقم ٨: التيار المستمر Direct Current

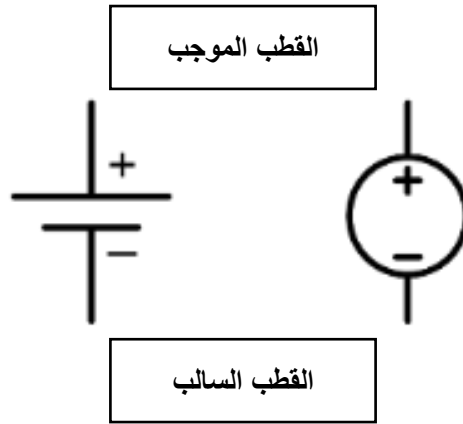
كما نلاحظ، فالطاقة الإلكترونية تنتقل في اتجاه واحد داخل أجزاء الدائرة الكهربائية، تتدفق فيه الإلكترونات من القطب السالب للدائرة إلى القطب الموجب، ويبقى هذا الاتجاه ثابتا مع ثبات الجهد والتيار الكهربائي مهما تغير الزمن.

نلاحظ في التيار المستمر أن كله ثابت الاتجاه (سواء اتجاه موجب فقط أو سالب فقط)



الاستخدامات: يستخدم هذا النوع في التطبيقات ذات الجهد المنخفض، كذلك التي تستخدم البطاريات أو الخلايا الشمسية.

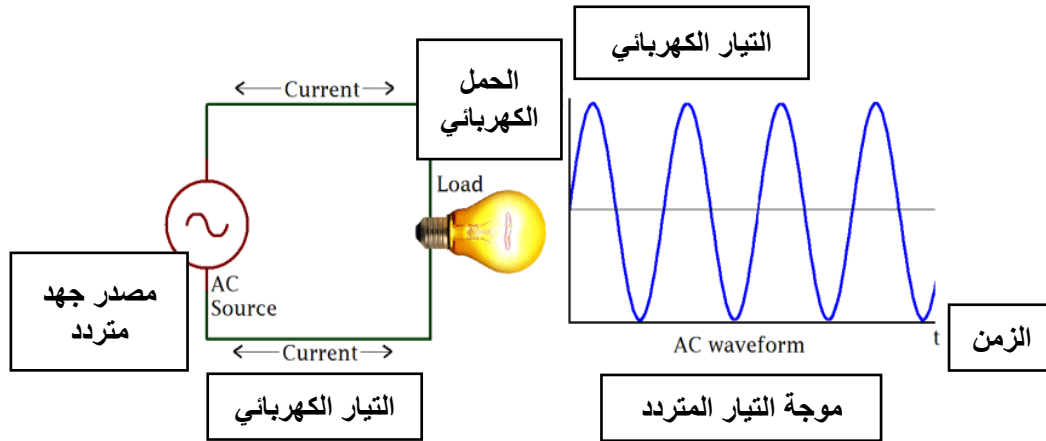
رمز مصدر الجهد المستمر



شكل رقم ٩: رمز مصدر الجهد المستمر

## التيار المتردد (Alternating Current)

ويختصر (AC)، وهو التيار الذي يحصل فيه تغير مستمر في القيمة مع الزمن ينتقل فيه من الموجب إلى السالب، ولذلك يسمى أيضا بالتيار المتناوب. وهو نوع من أنواع الكهرباء الديناميكية. الشكل التالي يبين كيفية عمل التيار المتردد في دائرة بسيطة.



شكل رقم ١٠: اتجاه التيار المتردد

كما نلاحظ فاتجاه تدفق الإلكترونات في أجزاء الدائرة الكهربائية يتغير عدة مرات في الثانية الواحدة بسبب تناوب القطبين السالب والموجب ويسمى هذا التيار بالتيار المتردد، نظرا لتردد اتجاه التيار بين القطبين السالب والموجب. لهذا السبب علينا الأخذ بالاعتبار احتساب دالة للوقت عند التعامل رياضيا مع هذا التيار. الاستخدامات: يستخدم هذا النوع عند توصيل المولدات الكهربائية الضخمة والمحركات.

## رمز مصدر الجهد المتردد

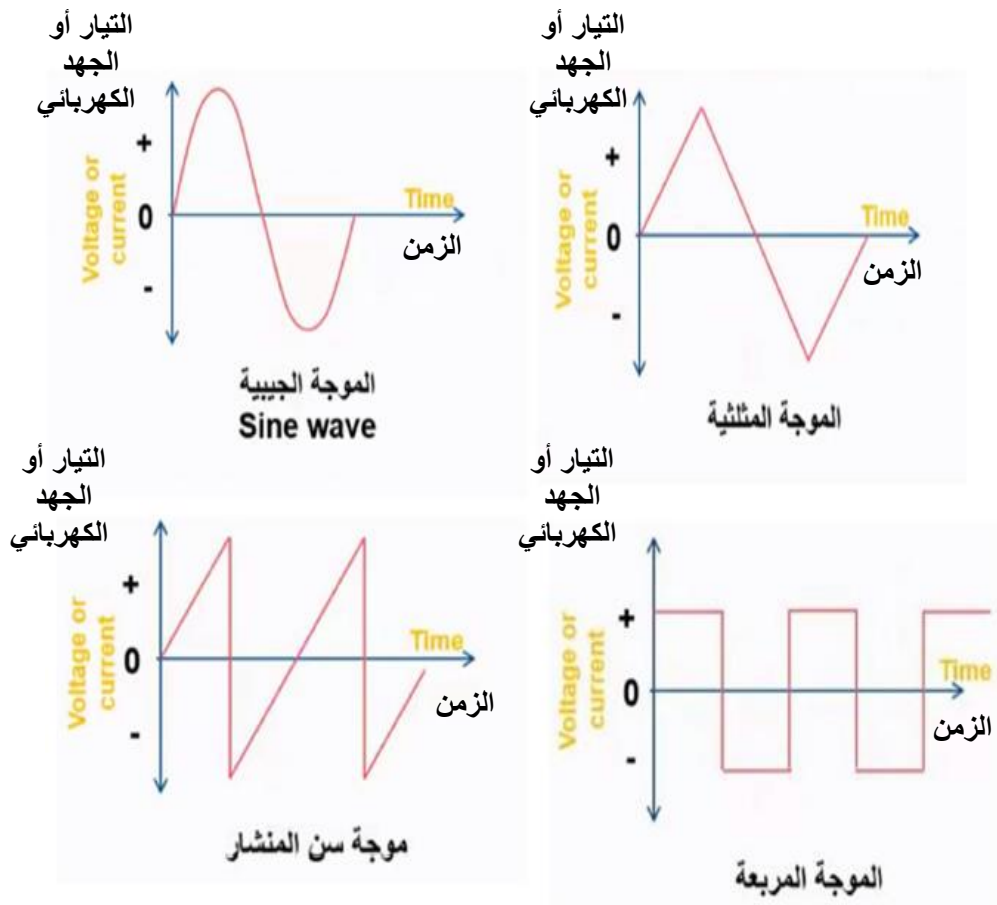


شكل رقم ١١: رمز مصدر الجهد المتردد

نلاحظ لا يوجد على الرمز قطبية سالبة أو موجبة لأن القطبية تتغير باستمرار (تيار متناوب - متردد)



## أمثلة للتيار المتردد



شكل رقم ١٢: أشكال الموجات للتيار المتردد

## خصائص التيار المتردد:

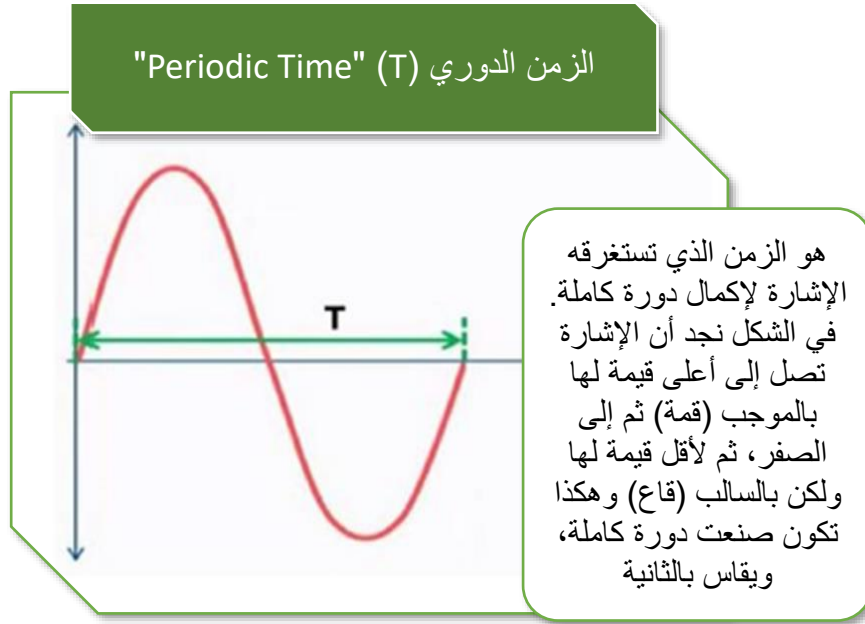
في الجزء التالي نتعرف على الخصائص الرئيسية للتيار المتردد وهي:

للم الزمن الدوري.

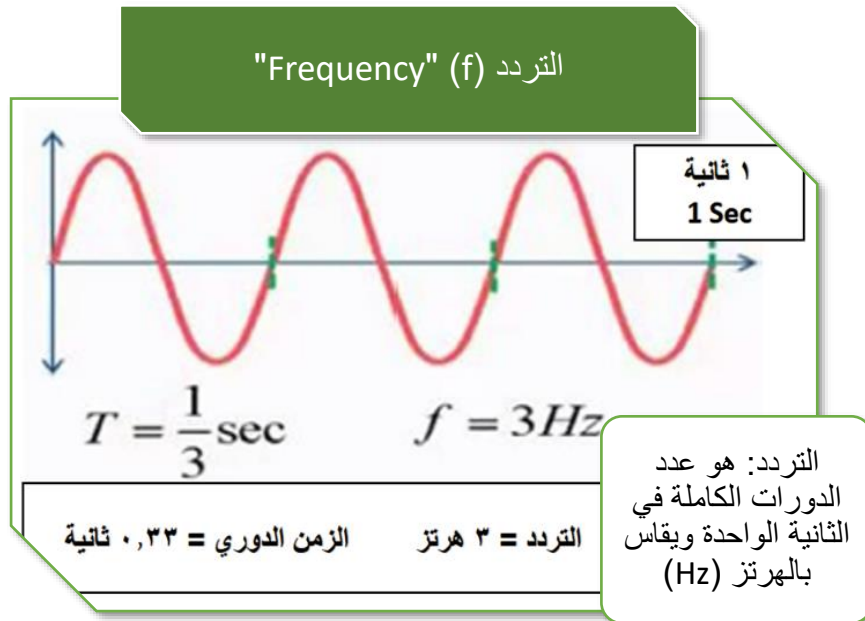
للم التردد.

للم العلاقة بين التردد والزمن الدوري.

لـ طرق قياس التيار المتردد.



شكل رقم ١٣: إشارة لدورة كاملة



شكل رقم ١٤: إشارة لعدد ثلاثة دورات

والمعادلة التالية توضح أن علاقة التردد مع الزمن الدوري هي علاقة عكسية، بمعنى أنه إذا زاد التردد قل الزمن الدوري والعكس بالعكس.

$$f = \frac{1}{T}$$

حيث أن:

لـ  $f$ : التردد ويقاس بالهرتز ويرمز له بالرمز (Hz).

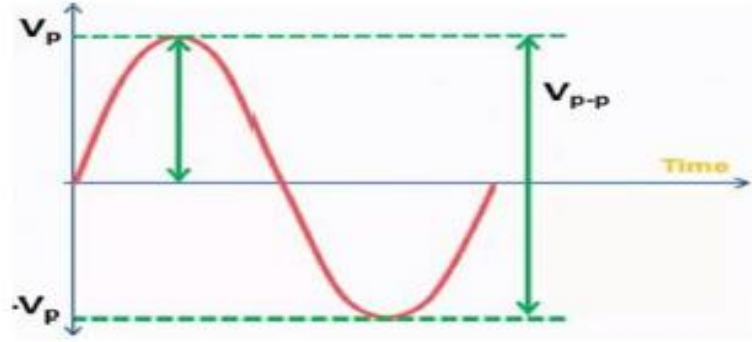
لـ  $T$ : الزمن الدوري ويقاس بالثانية (Sec).



شكل رقم ١٥: طرق قياس جهد الموجات المترددة

**السعة أو جهد القمة (Amplitude -V<sub>p</sub>):**

وهو أقصى جهد تصل إليه الإشارة ويرمز له (V<sub>p</sub>)، ونلاحظ أن الجهد العلوي (القمة) = الجهد السفلي (القاع).



شكل رقم ١٦: السعة أو جهد القمة

**الجهد من القمة إلى القاع (V<sub>p-p</sub>):**

وهو أقصى جهد تصل إليه الإشارة من الجهة الموجبة إلى الجهة السالبة وهو ضعف جهد القمة.

$$V_{p-p} = 2V_p$$

لاحظ أن قيمة جهد التيار المتردد تتغير باستمرار من الصفر إلى الموجب حتى تصل إلى القمة الموجبة ثم تهبط وصولاً إلى الصفر ثم إلى القمة السالبة وتعود إلى الصفر مرة ثانية.

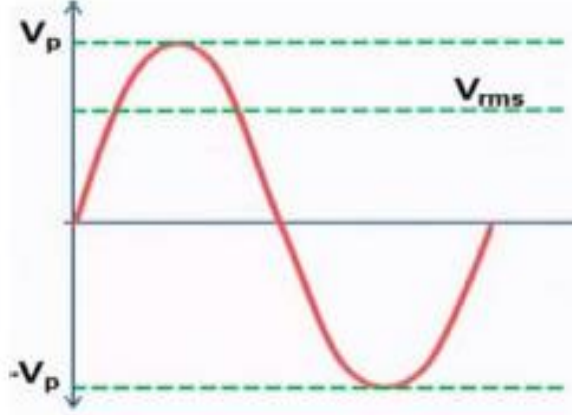
**القيمة الفعالة (Vrms)**

إن قيمة الجهد أو التيار معظم الوقت تكون أقل من جهد القمة ولهذا السبب فلا تكون القمة مقياس جيد للتأثير الحقيقي للجهد أو التيار، ولهذا السبب يتم استخدام القيمة الفعالة للجهد (Vrms: Root Mean



(Square)، هو نفس قيمة الجهد المستمر الذي ينتج نفس الحرارة المتولدة عند تغذية نفس الحمل، ويعطى بالعلاقة التالية.

$$V_{rms} = \frac{V_P}{\sqrt{2}}$$



شكل رقم ١٧: القيمة الفعالة (Vrms)

لاحظ أن مصدر التغذية الرئيسي لمعظم الأجهزة المنزلية هو التيار المتردد وشكلها الموجة الجيبية، بجهد فعال (٢٢٠ فولت) (220 Vrms)



### ثالثاً: المبادئ الأساسية في الدوائر الكهربائية

إن المبادئ الأساسية للدوائر الكهربائية هي معرفة الكميات والمقادير الكهربائية الرئيسية وعلاقتهم ببعض عن طريق مجموعه من القوانين، كما سيتضح من السطور التالية:

#### الكميات الكهربائية الأساسية

تخضع الكميات والمقادير الكهربائية سواء للتيار المتردد أو التيار المستمر للقياسات الكهربائية بأجهزة قياس مناسبة ذات حساسية عالية ودقة كبيرة ومن هذه الكميات والمقادير الكهربائية:

للشحنة الكهربائية.

للفرق الجهد.

للتيار الكهربائي.

لشدة التيار الكهربائي.

للأمبير.

للكولوم.

للفولت.

للـ القوة الدافعة الكهربائية.

للـ المقاومة الكهربائية.

للـ التوصيلية الكهربائية للمادة.

للـ القدرة الكهربائية.

للـ الشغل الكهربائي.

### الشحنة الكهربائية (Electrical Charge)

هي خاصية تحملها الجسيمات الدون ذرية (الأصغر من الذرة)، وهي مصدر القوة الكهرومغناطيسية في الطبيعة، تحمل الجسيمات شحنة سالبة أو موجبة أو متعادلة، وتحمل الإلكترونات شحنات سالبة والبروتونات شحنات موجبة، والنيوترونات شحنات متعادلة، ووحدة قياس الشحنة هي الكولوم ويرمز للشحنة بالرمز (Q).

### فرق الجهد (Potential Difference)

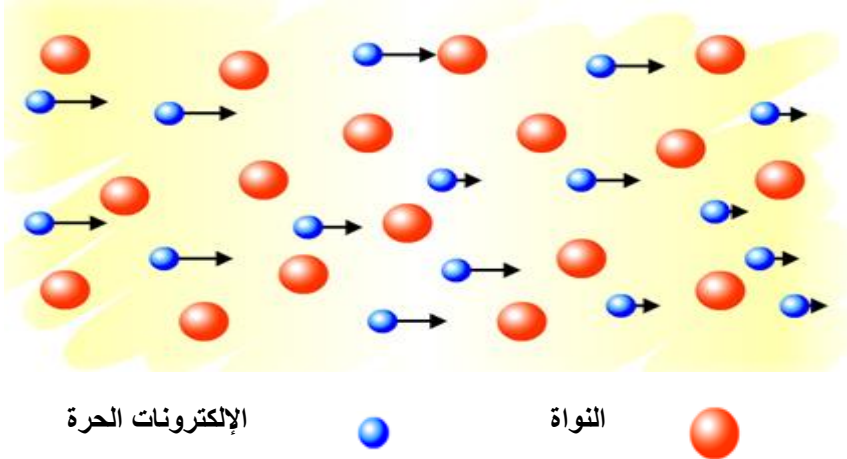
يسمى فرق الجهد بين نقطتين في دائرة كهربائية بالجهد أو الضغط الكهربائي وهو الذي يسبب مرور التيار الكهربائي من إحدى النقطتين إلى النقطة الأخرى ويرمز له بالرمز (V) أو بالرمز (E)، كما يعرف الجهد بأنه الطاقة المبذولة لتحريك وحدة الشحنة ضد المجال بين نقطتين، ووحدة الجهد هي الفولت (Volt) ويرمز له بالرمز (V).



شكل رقم ١٨: فرق الجهد

**التيار الكهربائي (Current):**

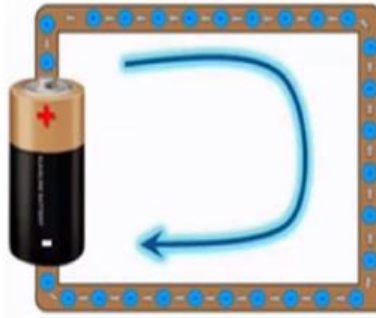
هو فيض من الشحنات الكهربائية يسرى في موصل عند وجود فرق جهد أو بطارية.



شكل رقم ١٩: حركة الإلكترونات داخل الموصل

**الاتجاه التقليدي للتيار الكهربائي:**

وهو يعبر عن مرور الشحنات الكهربائية من الطرف الموجب إلى الطرف السالب للموصل وهو الاتجاه المأخوذ به.



شكل رقم ٢٠: اتجاه التيار في الدائرة الكهربائية.

**شدة التيار الكهربائي (Current Intensity)**

شدة التيار هي مقدار الشحنة (Q) (وتقاس بالكولوم) المارة في موصل في ثانية واحدة (t) خلال مساحة معينة ويرمز لها بالرمز (I) ووحدة قياس شدة التيار هي الأمبير (Ampere) ويرمز له بالرمز (A).

$$I = \frac{\text{الشحنة الكهربائية (Q)}}{\text{الزمن (t)}}$$

**مثال:**

أوجد شدة التيار المار في موصل خلال ١٠ ثواني إذا كانت كمية الشحنة الكهربائية المارة خلال هذه الفترة ١٥ كولوم.

**الحل:**

$$I = \frac{15}{10}$$

**= ١,٥ أمبير (A)**

**الأمبير:**

هو شدة التيار المار في دائرة كهربية عندما يكون معدل سريان الشحنة الكهربائية خلال مقطع معين من الموصل واحد كولوم في الثانية.

**الكولوم:**

هو كمية الكهرباء التي تمر عبر مقطع معين من الموصل في الثانية الواحدة عندما تكون شدة التيار الكهربائي واحد أمبير.

**القوة الدافعة الكهربائية:**

هو الشغل الكلي المبذول لنقل وحدة الشحنات في الدائرة الكهربائية من إحدى النقطتين إلى الأخرى.

**الفولت (Volt)**

هو فرق الجهد بين نقطتين عندما يلزم بذل شغل قدرة واحد جول (J) لنقل وحدة الشحنات الكهربائية بين هاتين النقطتين.

**المقاومة (Resistance)**

جميع المواد لها مقاومة كهربية وهي تعنى درجة معاكسة مرور التيار الكهربائي في المادة بدرجات متفاوتة ويرمز لها بالرمز (R) ويطلق عليها المقاومة المادية. ووحدة قياس المقاومة هي الأوم (Ohm) ويرمز لها بالرمز ( $\Omega$ ).



شكل رقم ٢١: المقاومة الكهربائية

وهناك عددا من العوامل التي تتوقف عليها المقاومة الكهربائية لموصل عند ثبوت درجة الحرارة.

١. طول الموصل (L) ويقاس بالمتراً، والتناسب طردي.
٢. مساحة مقطع الموصل (A) ويقاس بالمتراً المربع (م<sup>٢</sup>)، والتناسب عكسي.
٣. نوع مادته، ويؤثر في المقاومة النوعية ويرمز لها بالرمز ( $\rho$ ) (تنطق "رو")، والمقاومة النوعية للمادة هي مقاومة موصل من هذه المادة طوله ١ متر ومساحة مقطعة ١ م<sup>٢</sup> عند درجة حرارة

معينة وتقاس بوحدة (أوم. متر)، وتتناسب مع المقاومة طردياً، والمعادلة التالية تعطي قيمة المقاومة الكهربائية حسب العوامل السابقة:

$$R = \rho \frac{L}{A} \quad \Omega$$

**التوصيلية الكهربائية للمادة:**

هي قابلية المادة للتوصيل الكهربائي وهي مقلوب المقاومة النوعية ويرمز لها بالرمز ( $\sigma$ ) (تنطق سيجما) ووحدتها سيمنز (S).

$$\sigma = \frac{1}{\rho}$$

**مثال:**

أحسب المقاومة النوعية لسلك طوله ١ متر ومساحة مقطعة ١ متر مربع ومقاومته ٧ أوم.

**الحل:**

$$R = \rho \frac{l}{A}$$

$$\rho = R \frac{A}{l}$$

$$\left(\frac{1}{\rho}\right) \times \rho =$$

$$= 7 \text{ أوم. متر}$$

**مثال:**

خط من خطوط نقل الكهرباء طوله ٥ كيلومتر وقطرة ٦٤ متر أحسب مقاومته علماً بأن المقاومة النوعية لمادة  $1.79 \times 10^{-8}$  أوم متر.

**الحل:**

$$R = \rho \frac{l}{A}$$

$$R = \rho \frac{l}{\pi r^2}$$

$$R = 1.79 \times 10^{-8} \frac{5 \times 10^3}{\pi \times (32)^2}$$

$$R = 0.029 \Omega$$

**مثال:**

سلك من النحاس طوله ٣٠ متر مساحة مقطعة  $0.33 \times 10^{-6}$  متر مربع ومقاومته النوعية  $1.72 \times 10^{-8}$  أوم. متر أحسب مقاومته.

الحل:

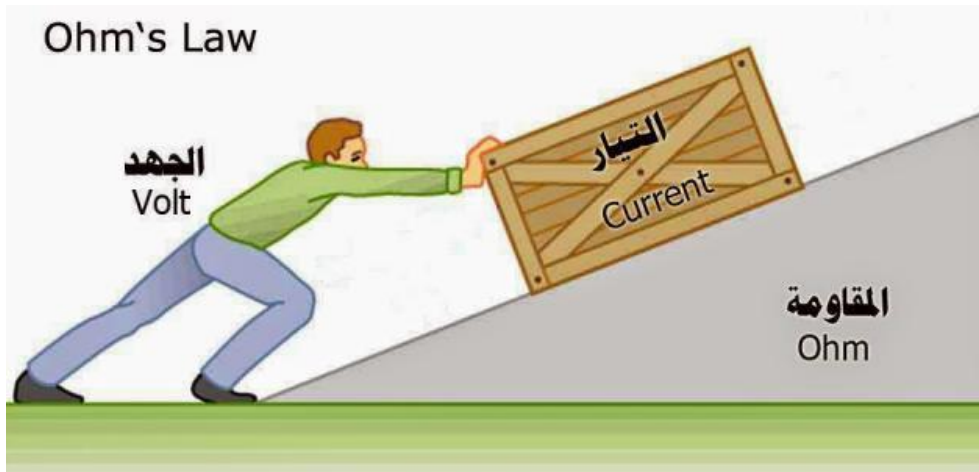
$$R = \rho \frac{l}{A}$$

$$R = 1.72 \times 10^{-8} \frac{30}{0.33 \times 10^{-6}}$$

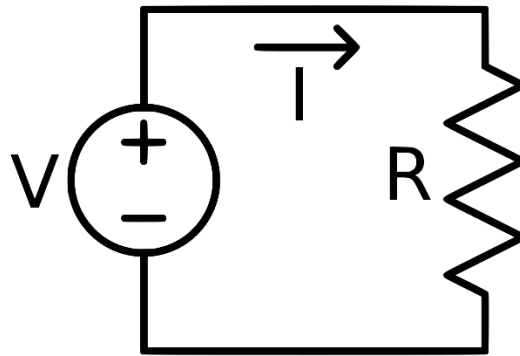
$$R = 1.564 \Omega$$

قانون أوم:

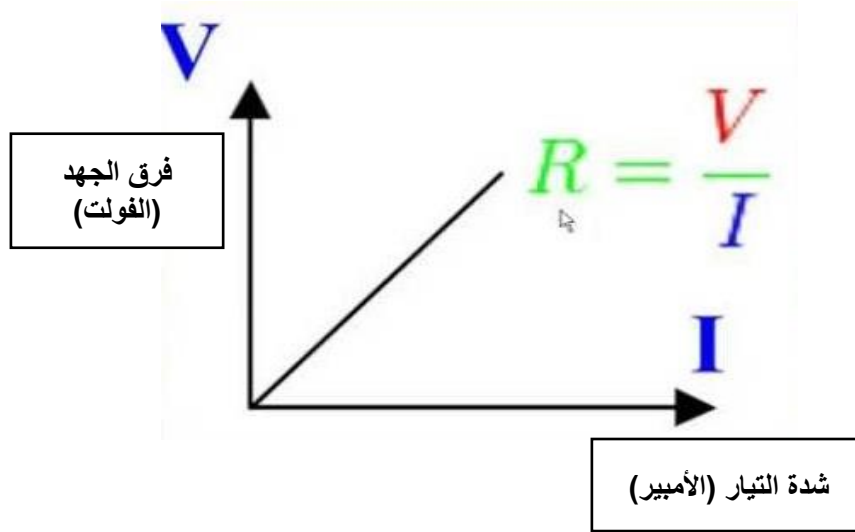
ينص قانون أوم على أنه تتناسب شدة التيار الكهربائي المار في موصل تناسباً طردياً مع فرق الجهد بين طرفيه عند ثبوت درجة الحرارة.



شكل رقم ٢٢: قانون أوم



شكل رقم ٢٣: دائرة كهربائية بسيطة



شكل رقم ٢٤: العلاقة بين فرق الجهد وشدة التيار

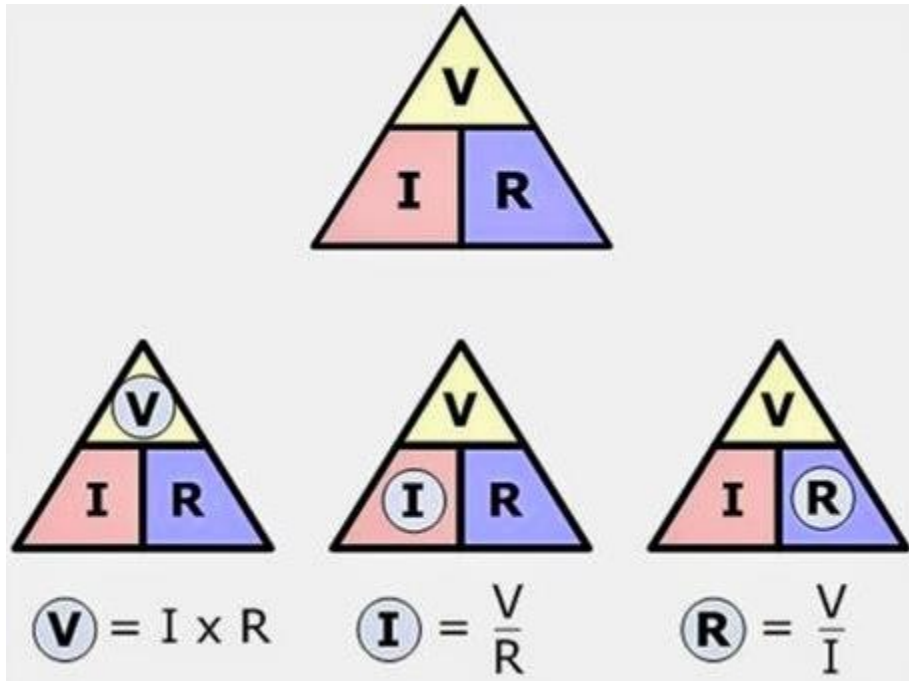
فرق الجهد (V) يتناسب طردياً مع شدة التيار (I)، وثابت التناسب هو مقاومة الموصل (R) كما هو موضح بالمعادلات التالية.

$$V \propto I$$

$$V = \text{ثابت} * I$$

$$V = I * R$$

الشكل التالي يوضح كيفية إيجاد أحد المتغيرات (V, I, R) بمعرفة الآخرين



شكل رقم ٢٥: قانون أوم

مثال:

احسب فرق الجهد المتولد في مقاومة مقدارها 3 كيلو أوم (3 KΩ) إذا علمت إن شدة التيار المار خلالها يساوي 6 مللي أمبير (6 mA).

الحل:

$$V = I * R$$

$$V = 6 \times 10^{-3} * 3 \times 10^3$$

$$V = 18 \text{ Volt}$$

مثال:

احسب شدة التيار المار في مقاومة مقدارها ٢٠٠ أوم إذا علمت إن فرق الجهد عليها يساوي ٦,٨ فولت.

الحل:

$$I = \frac{V}{R}$$

$$I = \frac{6.8}{200}$$

$$I = 0.034 \text{ A}$$

مثال:

أحسب قيمة مقاومة الموصل عندما يكون فرق الجهد المتولد ٣,٢ فولت وشدة التيار المار خلالها يساوي ٦ مللي أمبير.

الحل:

$$R = \frac{V}{I}$$

$$R = \frac{3.2}{6 \times 10^{-3}}$$

$$R = 533.3 \Omega$$

### القدرة الكهربائية (Electric Power) "P"

هي معدل الطاقة الكهربائية (الشغل الكهربائي) بالنسبة للزمن وهي حاصل ضرب الجهد في شدة التيار، ووحدة قياس القدرة الكهربائية هي الواط (Watt) ويرمز لها بالرمز (W).

$$P = \frac{W}{t} = I * V$$

تتحول القدرة الكهربائية في الموصلات والمقاومات إلى طاقة حرارية.





**الشغل الكهربى (Electric Work) "W"**

الشغل الكهربى هو القدرة الكهربائية مضروبة في زمن تأثيرها. وبايجاد الشغل الكهربائى يمكن حساب الطاقة الكهربائية ويرمز للشغل الكهربى بالرمز (W) ووحدة قياس الشغل الكهربائى هو الجول ويرمز له بالرمز (J) وهو يساوى (الواط ثانية) ويرمز لها بالرمز (W.S).  
ويوضح الجدول الآتى الكميات الكهربائية الأساسية ووحدة القياس لكل كمية، بينما الجدول الذى يليه يوضح سوابق (Prefix) النظام الدولى للوحدات.

الكمية الكهربائية	رمز الكمية	وحدة القياس	رمز الوحدة
شدة التيار	I	أمبير	A
الجهد	V	الفولت	V
المقاومة	R	أوم	$\Omega$
القدرة	P	واط	W
الشغل الكهربائى	W	جول	J

جدول رقم ١: الكميات الكهربائية

الكمية	رمز الكمية	تساوى	وصف
ميلي	M	$\frac{1}{1000}$	واحد من الألف
كيلو	K	1000	ألف
ميغا	M	1000000	مليون

جدول رقم ٢: سوابق النظام الدولى للوحدات

**السلامة المهنية من مخاطر الكهرباء**

تنشأ معظم أخطار التيار الكهربائى من التعامل الخاطئ لغير الفنيين للتجهيزات والآلات الكهربائية، لذلك يتحتم على فنيين الكهرباء المتخصصين من واقع تأهيلهم التعليمي والتدريبى تفادي مصادر الخطر وإزالتها فوراً. ولوقاية جميع العاملين في مجال الكهرباء من المخاطر والحوادث المحتمل حدوثها، لذلك يجب اتباع وتطبيق قواعد وإرشادات السلامة والصحة المهنية التالية:

١. نظراً لأن التيار الكهربائى الذي شدته أعلى من ٢٠ مللي أمبير يسبب لدى انسيابه خلال الجسم تفلصات عضلية، فانه يتحتم تأريض الأجزاء الواقعة تحت جهد أعلى من ٢٥ فولت تيار متغير، أو ٦٠ فولت تيار مستمر، أو منع تلامسهما ببعضهما البعض مباشرة على الإطلاق.
٢. لتفادي منع الأخطار الناشئة عن التيار الكهربائى، ضمان ألا يتم إطلاقاً العمل دون داع على الأجزاء الواقعة تحت جهد ثانوي أو جهد أقل من الجهد المقتن، وإذا لم يمكن تنفيذ العمل مع انعدام الجهد، فإنه يجب أن يقوم بالعمل، فني متخصص مؤهل مع استخدام عدد وملابس معزولة جيداً.

٣. ينبغي توصيل الأجزاء القابلة للتوصيل، والغير حاملة لجهد كهربائي بموصل حماية منخفض للمقاومة، ويتحتم مراعاة تعليمات إجراءات الحماية الخاصة بهذه الحالة.
٤. معاينة التجهيزات باستمرار أثناء العمل.
٥. استخدام عدد تحقق متطلبات الأمن والسلامة.
٦. يجب أن تتوفر أجهزة القياس اللازمة لإجراء الفحوص والاختبارات الهامة مثل التيار، الجهد، مقاومة العزل، ومقاومة التأريض.
٧. التأكد من وجود المواد العازلة على الأجهزة والعدد الكهربائية وكسوتها بغلاف واقى في حالة عدم وجوده عليها.
٨. الاختبار الدوري لوسائل الحماية للتأكد من صلاحيتها وخلوها من الأعطال مثل تمزق العوازل.
٩. توعية جميع العاملين بمخاطر الكهرباء، وطرق الوقاية منها، وأهمية التزامهم بقواعد وتعليمات السلامة، واستخدام معدات الوقاية الشخصية.
١٠. عدم لمس خطوط نقل الكهرباء العلوية المتقطعة، حتى يتم فصل التيار عنها، وإبلاغ عن أي عطل كهربائي للمسؤول بسرعة.
١١. التوصيل بين غلاف الجهاز الكهربائي الموصل للتيار ولوح أرضي ذو مقاومة منخفضة جدا بواسطة سلك يوصل بالأرض، بهدف فصل التيار عندما يزيد عن الحد المسموح به في حالة حدوث ملامسة، ويسمى بالعزل الأرضي.
١٢. عزل الأجهزة التي تعمل بالضغط العالي عن بقية الأجهزة، ووضع اللوحات التحذيرية والإرشادية، وعدم السماح لغير المختصين بالوصول إليها.
١٣. إبعاد المواد سريعة الاشتعال (الغازات - الكيماويات ... وغيرها) عن مواقع الأجهزة الكهربائية خوفا من حدوث الحرائق.
١٤. تبريد بعض الأجهزة الكهربائية (المحولات) الطرق المناسبة لخفض درجة حرارتها، وعدم تعرض الأجهزة الكهربائية ومكوناتها للرطوبة والغبار والغازات.
١٥. توفير أجهزة ومعدات إطفاء الحريق المناسبة وتوزيعها بشكل يغطي جميع أماكن العمل وخاصة الخطرة منها.
١٦. للوقاية من الكهرباء الساكنة يجب استخدام المواد غير المولدة للكهرباء الساكنة، والحد من تولد الشحنات السالبة، برش المواد برذاذ من السائل الملائم لذلك، بهدف تسريب الشحنات إلى الأرض.

## ١-٢: أجهزة الاختبار والقياس



## مقدمة

نقدم في هذه الوحدة أكثر أجهزة القياس استخداما وكذلك الأجهزة المستخدمة في المعامل والمختبرات مثل مصدر الجهد ومولد الموجات.

## أولاً: أجهزة القياس

أجهزة تستخدم لقياس الجهد – التيار – المقاومة (ومن الممكن قياس درجة الحرارة، سعة المكثف، فحص الترانزستور)، في هذا الباب سندرس الأجهزة الأكثر شيوعاً. يوجد شركات كثيرة مصنعة ولكن تعددت الأشكال والاستخدام واحد.



شكل رقم ٢٦: أشكال جهاز الملتيميتر (Multimeter) (الأفوق)

## أهم أجهزة القياس

## جهاز قياس فرق الجهد الفولتميتر (Voltmeter)

يستخدم هذا الجهاز لقياس فرق الجهد بين طرفين الحمل الكهربائي أو لقياس مصدر الجهد. ويوصل هذا الجهاز على التوازي مع المصدر أو الحمل الكهربائي مع شرط سريان التيار الكهربائي أي يجب أن تكون الدائرة الكهربائية المراد قياس جهدها مغلقة. ويحتوي هذا الجهاز على مفتاح اختيار لتحديد نوع الجهد المراد قياسه هل هو جهد متردد (AC) أم جهد مستمر (DC).

## جهاز قياس شدة التيار – الأميتر (Ammeter)

يستخدم هذا الجهاز لقياس شدة التيار الكهربائي المار في حمل كهربائي أو دائرة كهربائية ويوصل هذا الجهاز مع الحمل المراد قياسه على التوالي مع مراعاة أن تكون الدائرة مغلقة ويحتوي هذا الجهاز على مفتاح اختيار لتحديد نوع التيار المراد قياسه هل هو تيار متردد (AC) أو تيار مستمر (DC).

## جهاز قياس المقاومة الكهربائية - الأوم ميتر (Ohmmeter)

يستخدم هذا الجهاز لقياس مقاومة الأحمال الكهربائية وللتأكد من سلامة هذه الأحمال ويوصل هذا الجهاز مع الأحمال المراد قياس مقاومتها على التوازي مع مراعاة عدم وجود سريان للتيار الكهربائي، أي أن تكون الدائرة مفتوحة.

### جهاز قياس القدرة الواط ميتر (Wattmeter)

يستخدم هذا الجهاز لقياس قدرة الأحمال الكهربائية ويحتوي من الداخل على ملفين أحدهما يسمى ملف التيار ويوصل مع الحمل على التوالي، والآخر يسمى ملف الجهد ويوصل مع الحمل على التوازي. يوصل هذا الجهاز مع الحمل مع مراعاة سريان التيار في الدائرة أي أن الدائرة مغلقة.



شكل رقم ٢٧: جهاز قياس القدرة الواط ميتر

### جهاز متعدد القياسات الأفوميتر (AVO meter- Multimeter)

يجمع هذا الجهاز بين أكثر الأجهزة أهمية (الأميتر، الفولتميتر، الأوميتر)، ويحتوي هذا الجهاز على مفتاح اختيار من خلاله يتم اختيار نوع الكمية المراد قياسها والتدريج (Range) المناسب لها، وحديثا أصبح النوع الرقمي (Digital Multimeter) هو الأكثر استخداما كما هو موضح بالشكل التالي.



شكل رقم ٢٨: الجهاز الرقمي

ويسمى بمتعدد القياسات لأنه بالتقنية الرقمية أمكن إضافة قياسات كثيرة بتكلفة قليلة ودقة عالية، يوجد عدة أشكال كما ذكرنا ولكن الاستخدام واحد، سنقوم بشرح الأجزاء الرئيسية للجهاز وطريقة استخدامه.

## أطراف التوصيل:



شكل رقم ٢٩: أطراف جهاز القياس متعدد الأغراض الرقمي

الطرف الأسود يوصل دائما في طرف (COM) الموجود بالجهاز ويعني أنه الطرف المشترك في كل عمليات القياس، والطرف الأحمر يتم التغيير من خلاله سواء قياس جهد ومقاومة يوصل بالمدخل الأول حيث يكون مطبوع الرمز ( $V\Omega$ ) أما لقياس التيار فيوصل بالمدخل الأخير حيث يكون مطبوع عليه رمز التيار (A).

## مفتاح الاختيار:

بالنسبة لمفتاح الاختيار فيكون لها أشكال مختلفة ولكن نفس الرموز موجود في كل المفاتيح، كما هو موضح بالشكل التالي.



شكل رقم ٣٠: مفاتيح الاختيار بالجهاز الرقمي

## رموز الاختيار:

الجدول التالي يوضح أهم الرموز المستخدمة لاختيار نوع القياس

الرمز	المعنى
V--	يدل على قياس لفرق الجهد المستمر (DC)
V~	يدل على قياس فرق الجهد المتردد (AC)
A--	يدل على قياس شدة التيار المستمر (DC)
A~	يدل على قياس شدة التيار المتردد (AC)
$\Omega$	لقياس قيمة المقاومة
	فحص التوصيلية
OFF	هذا المفتاح لإطفاء أداة القياس

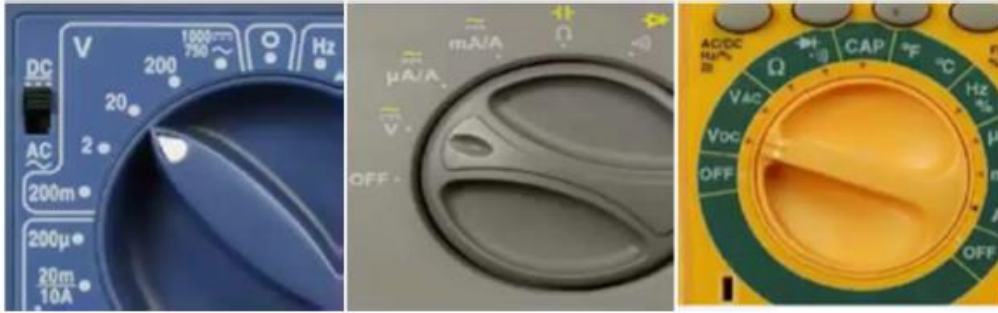
جدول رقم ٣: رموز القياس

ونلاحظ انه في بعض أنواع المفاتيح يوجد تدرج للقيم المراد قياسها (مثل الشكل السابق على اليسار) ويدعى هذا النوع "يدوي التدرج (Manual Range)", بينما نجد البعض الآخر لا يوجد به تدرج للقيم المراد قياسها، مثل النوعان الأول والثاني في الشكل السابق، ويدعى تلقائي التدرج (Auto Range). ينبغي الأخذ في الاعتبار عند استخدام النوع اليدوي في التدرج (Manual Range):

لـ استخدام التدرج (النطاق "Range") الأقرب للقيمة المراد قياسها يعطي نتيجة قياس أدق.  
 لـ القيمة المكتوبة على النطاق المحدد (Range) تعني أنه أقصى قيمة يمكن أن تقاس والمفتاح (Switch) يشير إلى ذلك التدرج (مثلاً: لو تم وضع المفتاح ليشير إلى ٢٠ فولت (DC) فهذا يعني أن ٢٠ فولت هي أكبر قيمة للجهد من الممكن أن تقرأ والمفتاح يشير إلى هذا التدرج).

### قياس الجهد:

يقاس الجهد الكهربائي بواسطة أجهزة القياس الرقمية بوضع الجهاز على التوازي مع العنصر المراد قياس الجهد عليه.



شكل رقم ٣١: قياس الجهد

١. وضع مفتاح الاختيار على أشاره الجهد الكهربائي (مستمر أو متردد).
٢. يوصل الطرف الأحمر في المدخل المناسب لقياس الجهد وهو المدخل الأول (V) والطرف الأسود في (COM).
٣. يوصل الجهاز على التوازي مع العنصر المراد معرفه الجهد عليه أو مصدر الجهد المراد قياسه.

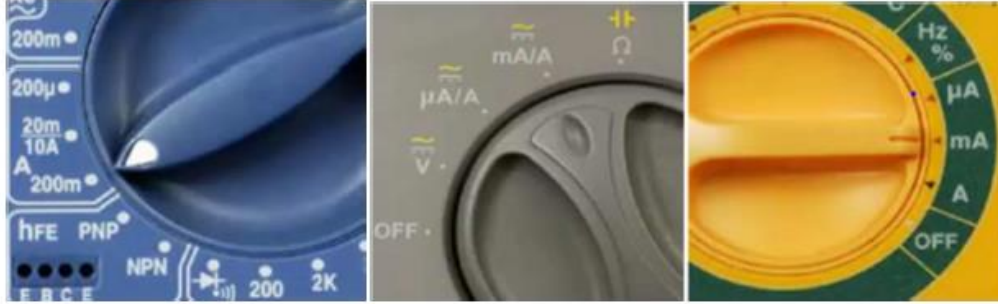


شكل رقم ٣٢: أطراف التوصيل لقياس الجهد

**قياس التيار:**

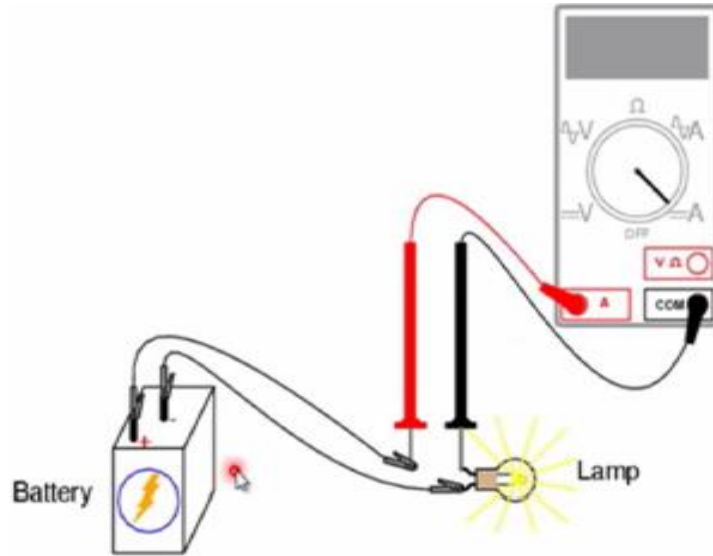
يُقاس التيار الكهربائي بواسطة أجهزة القياس الرقمية بوضعه على التوالي مع العنصر المراد قياس تياره.

١. وضع مفتاح الاختيار على أشاره التيار الكهربائي (مستمر أو متردد).
٢. يوصل الطرف الأحمر في المدخل المناسب لقياس التيار وهو المدخل الثالث (A) والطرف الأسود في (COM).



شكل رقم ٣٣: قياس التيار

٣. يوصل الجهاز على التوالي مع العنصر المراد معرفه التيار المار به، كما هو موضح بالشكل التالي.



شكل رقم ٣٤: توصيل الأطراف لقياس التيار

**قياس المقاومة**

١. تقاس المقاومة بواسطة أجهزة القياس الرقمية بوضعه على التوازي مع العنصر المراد قياس مقاومته.
٢. يوصل الطرف الأحمر في المدخل المناسب لقياس المقاومة وهو المدخل الأول ( $\Omega$ ) والطرف الأسود في (COM).
٣. يوصل الجهاز على التوازي مع العنصر المراد معرفه مقاومته.





شكل رقم ٣٥: قياس المقاومة الكهربائية

### فحص التوصيلية (Continuity Test)

يستخدم لفحص هل يوجد قطع في الموصل أم لا؟ ويستخدم أيضا لفحص خط معين على لوحة كهربية لبيان أن النقطتين متصلين معا من البداية والنهاية لهذا الخط أم لا. أو لفحص القصر (Short Circuit).

١. وضع مفتاح الاختيار على أشاره الصفارة (Buzzer) ، كما هو موضح بالشكل التالي:



شكل رقم ٣٦: مفاتيح فحص التوصيلية

٢. يوصل الطرف الأحمر في المدخل المناسب وهو المدخل الأول ( $\Omega$ ) والطرف الأسود في (COM)،

كما هو مبين بالشكل التالي:

٣. يوصل الجهاز على التوازي مع العنصر المراد معرفه الجهد عليه أو مصدر الجهد المراد قياسه.

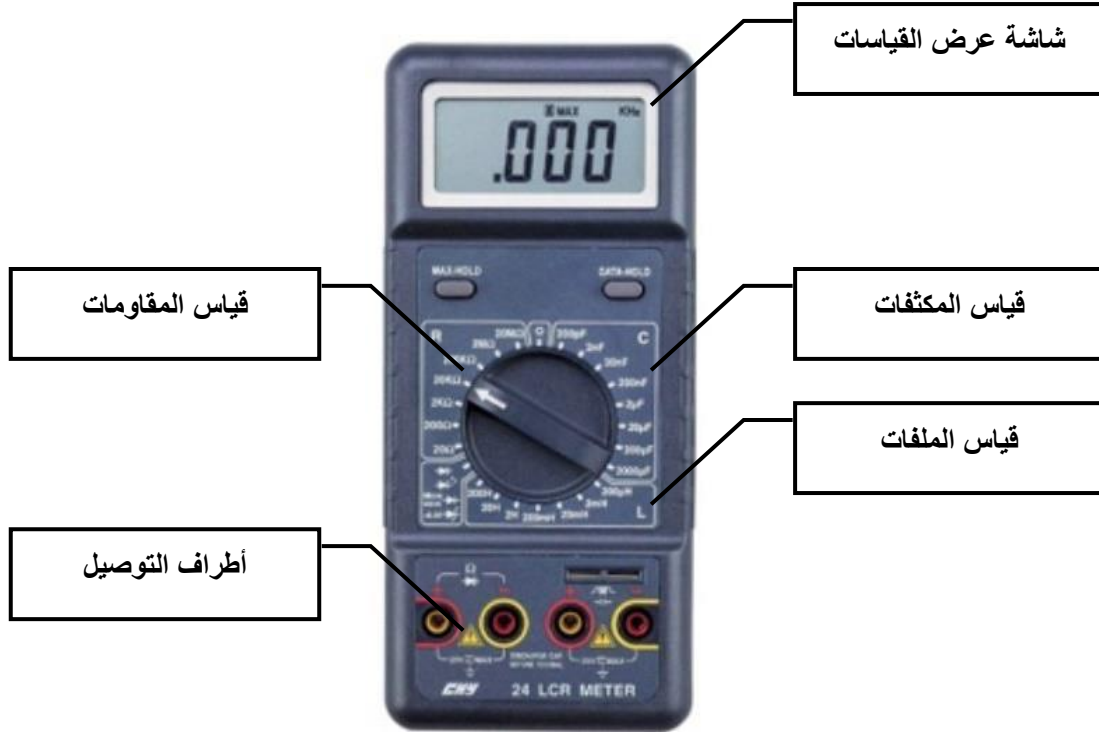


شكل رقم ٣٧: أطراف توصيل لفحص التوصيلية

### جهاز قياس متعدد الأغراض (LCR)

مقياس (LCR) هو نوع من معدات الاختبار الإلكترونية المستخدمة لقياس المحاثه (L) ، السعة (C) ، والمقاومة (R). وهو جهاز يشبه جهاز الاقو (AVO)، و يتم توصيل الأطراف حسب المكون المطلوب

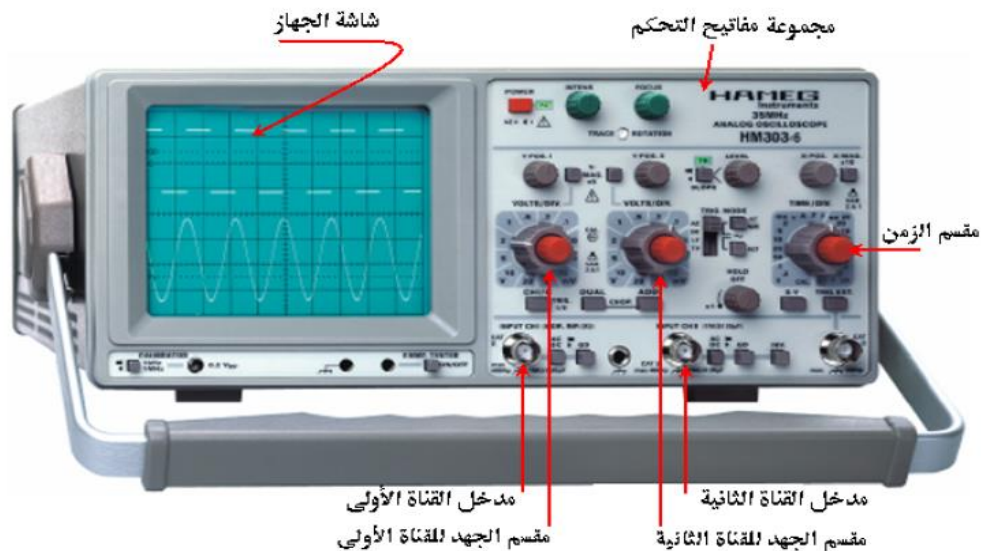
قياسه (R,L,C) ثم نقوم بضبط النطاق بحيث يكون أقرب للقيمة المراد قياسها للأكبر (أعلى)، كما هو موضح بالشكل التالي.



شكل رقم ٣٨: جهاز LCR

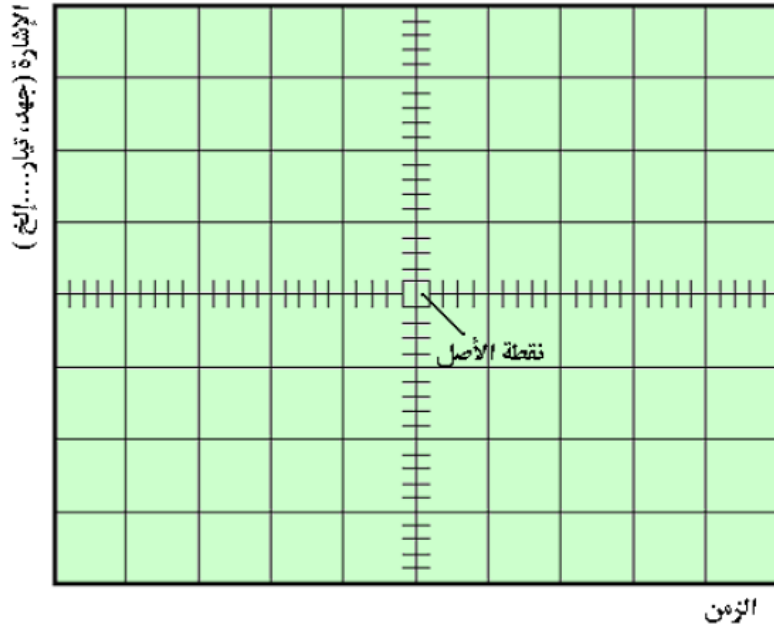
### جهاز راسم الموجات الأوسيلوسكوب (Oscilloscope)

جهاز راسم الموجات هو جهاز إلكتروني صمم خصيصا لرسم الإشارات الكهربائية على شكل نقطة مضيئة تتحرك من يسار إلى يمين الشاشة بسرعة معينة يتحكم فيها بمفتاح قاعدة الزمن (Time Base). والشكل التالي يبين جهاز راسم الموجات الذي يتكون من قناتين (2 Channels) ولكل قناة منهم مفاتيحها التي تتحكم فيها ويكون طرف الأرضي (GND) مشترك لجميع القنوات متصل داخليا للجهاز.



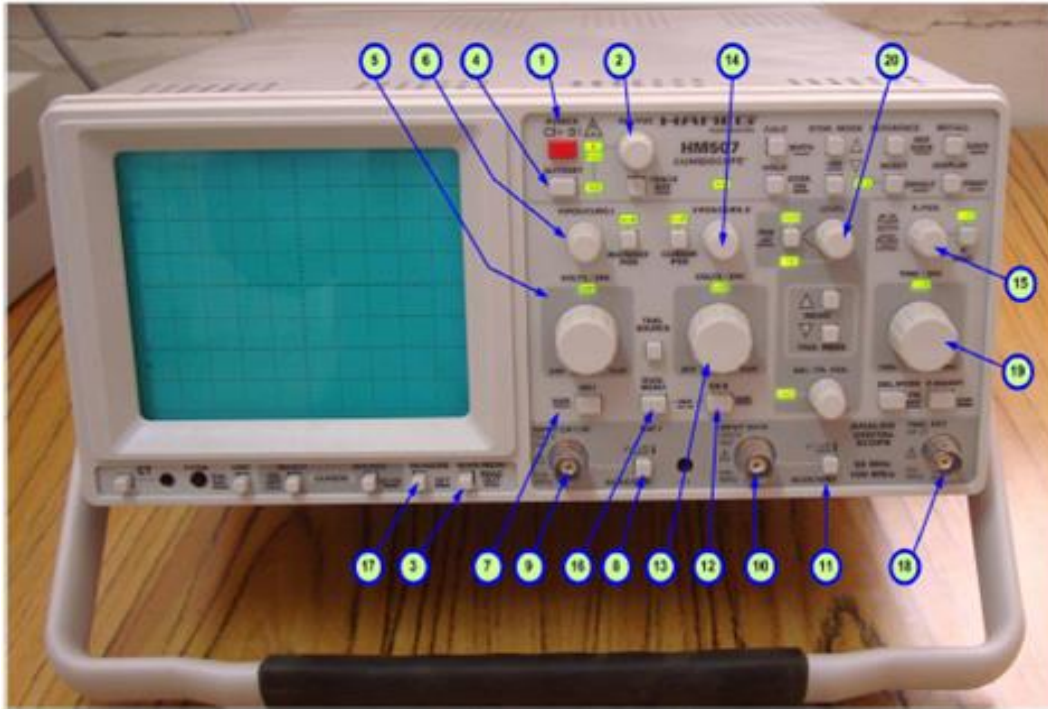
شكل رقم ٣٩: جهاز راسم الذبذبات الأوسيلوسكوب

تقسم شاشة الجهاز إلى مربعات رأسية وأفقية (بالسنتيمتر) وتمثل المربعات الرأسية قيمة الإشارة بينما تمثل المربعات الأفقية (الزمن). وباستخدام المفاتيح المختلفة للجهاز يمكن تحديد الوضع المناسب للقياس حسب الإشارة المقاسة والذي يعطى دقة عالية في القياس، ويوضح الشكل التالي مثالا لشاشة الجهاز مقسمة أفقياً إلى ١٠ أقسام بينما رأسياً إلى ٨ أقسام.



شكل رقم ٤٠: تقسيم شاشة جهاز راسم الموجات

### مفاتيح تشغيل جهاز راسم الإشارة ووظيفة كل مفتاح:



شكل رقم ٤١: جهاز راسم الموجات

الجدول التالي يوضح وظيفة كل مفتاح على الجهاز، بخاصة الأجهزة الرقمية الأكثر شيوعاً في يومنا هذا.

الوظيفة	اسم المفتاح	الرقم
عند الضغط عليه يعمل الجهاز وتضيئ الشاشة.	مفتاح التشغيل Power	١
عند تغييره يتحكم في شدة الإضاءة (Intensity) للموجة الظاهرة على الشاشة ويتحكم في الوضوح (Focus).	مفتاح INT/FOC	٢
لإظهار الشاشة الرئيسية للجهاز وقائمة اختيارات ضبط الجهاز.	مفتاح Main Menu	٣
عند الضغط عليه بعد توصيل الإشارة بالمدخل يقوم بعملية ضبط تلقائي لها وتظهر الإشارة بأبعاد مناسبة للشاشة.	مفتاح Auto Set	٤
بهذا المفتاح يمكن التحكم في نسبة قياس الجهد في الرسم البياني المعروض على الشاشة. حتى تتمكن عرض صورة واضحة للإشارة.	مفتاح Volt/Div	٥
لضبط وضع الإشارة في الاتجاه العمودي وذلك لمدخل القناة CH 1 ولتحريك الإشارة لأعلى وأسفل.	Y Pos Curs I	٦
يستخدم لضبط الجهاز للعمل واستقبال إشارة من مدخل القناة CH 1 وتحديد معاملات على الشاشة.	VAR(CH 1)	٧
يستخدم لاختيار نوع الإشارة إذا كانت أشاره متغيرة AC وإشارة مركبة (DC: Direct Coupled) أو أرضى GND بدون إشارة.	مفتاح ضاغط (AC-DC GND)	٨
مدخل القناة الأولى CH 1 لتوصيل الدخل بالجهاز.	منفذ (CH 1)	٩
مدخل القناة الثانية CH 2 لتوصيل الدخل بالجهاز.	منفذ (CH 2)	١٠
يستخدم لاختيار نوع الإشارة إذا كانت أشاره متغيرة AC وإشارة مركبة (DC: Direct Coupled) أو أرضى GND بدون إشارة.	مفتاح ضاغط (AC-DC GND)	١١
يستخدم لضبط الجهاز للعمل واستقبال إشارة من مدخل القناة CH 2 وتحديد معاملات على الشاشة.	VAR(CH 2)	١٢
بهذا المفتاح يمكن التحكم في نسبة قياس الجهد في الرسم البياني المعروض على الشاشة. حتى تتمكن عرض صورة واضحة للإشارة.	مفتاح Volt/Div	١٣
لضبط وضع الإشارة في الاتجاه العمودي وذلك لمدخل القناة CH 2 ولتحريك الإشارة لأعلى وأسفل.	Y Pos Curs II	١٤
لضبط وضع الإشارة في الاتجاه الأفقي وذلك لكلا من القناتين CH1,CH2 وتحريكها يمين ويسار.	X- Pos	١٥

الرقم	اسم المفتاح	الوظيفة
١٦	DUAL MENU	يستخدم لاختيار مدخل CH1 أو CH2 أو الاثنان معا أو جمعهما أطرهما أو أخذ مقاطع لهما. وذلك للظهور على شاشة الجهاز.
١٧	مفتاح ضاغط Measure	لإظهار قائمة القياسات وتحديد المطلوب معرفته وإظهاره على أعلى يمين الشاشة وذلك بالتحكم في الاختيار لأعلى وأسفل القائمة والخروج منها.
١٨	مدخل Trig- Ext	مدخل إشارة خارجية
١٩	مفتاح معيار الزمن Time/Div	بهذا المفتاح يمكن التحكم في نسبة قياس الزمن في الرسم البياني المعروف على الشاشة حتى تتمكن من عرض صورة واضحة للإشارات وتظهر قيمة الزمن أعلى يسار الشاشة.
٢٠	مفتاح Level	ويستخدم لضبط بداية التزامن (ثبات الشكل الموجي على الشاشة) وتحديد مستوى الإشارة.

جدول رقم ٤: مفاتيح التحكم في الجهاز راسم الموجات

## مولد الإشارات (Function Generator)

يعتبر مولد الإشارات أو مولد الموجات من أهم الأجهزة الإلكترونية المستخدمة في صيانة الأجهزة الكهربائية والإلكترونية، ويقوم مولد الإشارات بتوليد أنواع مختلفة من الإشارات نستطيع التحكم في قيم ترددها وجهدتها وشكل الإشارة، والشكل التالي يوضح أحد أنواع مولد الموجات.



شكل رقم ٤٢: مولد الموجات

أهم الإشارات التي يقوم بتوليدها الجهاز:

١. الموجة الجيبية (Sine Wave).
٢. الموجة المربعة (Square Wave).
٣. الموجة المثلثية (Triangle Wave).

وتستخدم هذه الإشارات في تغذية دوائر إلكترونية مختلفة. ويتم متابعتها باستخدام جهاز راسم الموجات (الأوسيلوسكوب "Oscilloscope").

### مفاتيح جهاز مولد الإشارات:

يوجد على الجهاز عدد كبير من المفاتيح لاختيار شكل الإشارة ونوعها وتردداتها وأتساعها، ومن أهم هذه المفاتيح.



### مفتاح التشغيل (Power)

هو مفتاح لتشغيل وإطفاء الجهاز.

### الشاشة (Screen)

مقسمة إلى قسمين قسم لا يظهر قيمة التردد وقسم لإظهار قيمة الجهد الخاص بالموجة المولدة.



شكل رقم ٤٣: شاشة جهاز مولد الإشارات

### مفاتيح اختيار التردد (Frequency Range)

للتحكم في قيمة تردد وزمن الإشارة يوجد عدة مفاتيح للتغيير في قيمة التردد، على حسب قيمة التردد المطلوبة للإشارة كما هو موضح بالشكل التالي، ينبغي أولاً اختيار النطاق (Range) المناسب (كمثال لو أردنا تردد ٥٠ كيلو هرتز "50 kHz") نقوم باختيار النطاق (١٠٠ كيلو هرتز).

### Frequency Range

نطاقات الترددات



شكل رقم ٤٤: مفاتيح ضبط الترددات

بعد اختيار نطاق (١٠٠ كيلو هرتز) ينبغي تحديد القيمة المطلوبة بدقة، ولذلك نستخدم الزر الدوار كما هو موضح بالشكل التالي لضبط قيمة معامل الضرب ( $\times 0,5$ ) وبالتالي تصبح القيمة النهائية للتردد (١٠٠ كيلو هرتز  $\times 0,5 = 50$  كيلو هرتز)، وأخير نستخدم زر الضبط الدقيق لضبط (كمثال تستخدم عند وجود الخرج =  $49,8$  كيلو هرتز وبالتالي تحتاج القيمة النهائية لضبط دقيق).



شكل رقم ٤٥: مفاتيح ضبط القيمة المطلوبة للتردد

### المخارج – Outputs

خرج جهاز مولد الموجات يؤخذ من الجانب الأيمن من أسفل الجهاز كما بالشكل التالي، وهناك ثلاثة مخارج.

✎ خرج رئيسي ( $600 \Omega$ ).

✎ خرج رئيسي ( $50 \Omega$ ).

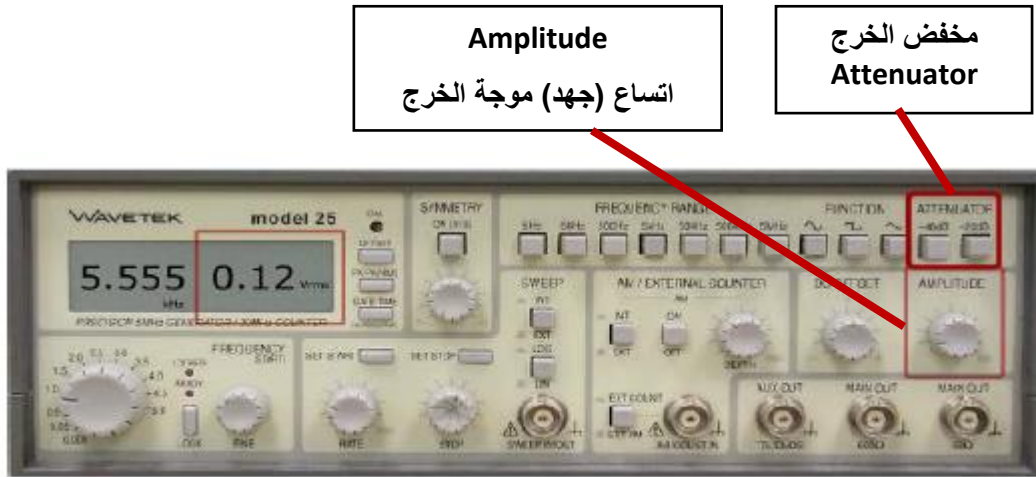
✎ خرج في حاجة احتياج إلى موجة رقمية (TTL, CMOS).



شكل رقم ٤٦: مفاتيح ضبط المخارج

### التحكم في الاتساع والجهد (Amplitude & Voltage)

هذا النوع من أجهزة مولدات الإشارة يستطيع أن يتحكم في جهد الخرج من القمة للقمة ( $V_{pp}$ ) ويظهر التحكم في الشاشة، ويمكن التغيير في أتساع (Amplitude) الإشارة وذلك عن طريق التحكم في قيمة جهد الإشارة من المفتاح المحدد أعلى مخارج الجهاز كما بالشكل التالي وتظهر قيمة الجهد على يمين شاشة العرض، وهناك مفاتيح للتحكم في قيمة التكبير وتسمى بمفاتيح مخفض التكبير (Attenuator):



شكل رقم ٤٧: مفاتيح التحكم في الاتساع والجهد

### جهاز مصدر القدرة المستمر (DC Power Supply)

هو جهاز قدرة مستمر يعطى جهدا وتيارا مستمرا يمكن التغيير والتحكم في قيمتها على حسب القيمة المطلوبة وينقسم الجهاز إلى ثلاثة أقسام:

١. مصدر جهد مستمر. يعطى قيمة ثابتة للجهد لا يمكن التغيير فيها.
٢. مصدر قدرة مستمر يمكن التغيير في قيم الجهد والتيار المأخوذ من منه حتى (30 V) للجهد وحتى (10 A) للتيار (هذه القيم لمعظم الأجهزة الشائعة).
٣. نفس المصدر السابق بحيث يكون هناك إمكانية لأخذ قيم متعددة موجبة وسالبة لمصدر مستمر للجهد والتيار مع الأرضي (0V, +15V, -15V) ويسمى (Dual Power Supply).



شكل رقم ٤٨: جهاز مصدر القدرة المستمر



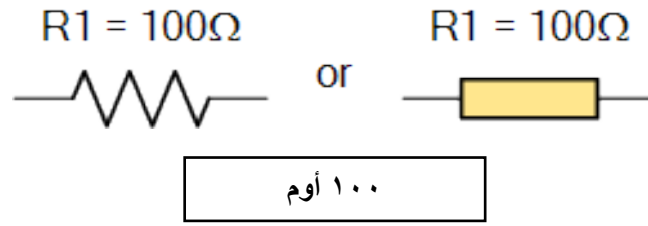
## ٣-١ المقاومة الكهربائية (Resistor)



## المقاومة الكهربائية (Resistor)

تعتبر المقاومة من أهم عناصر الدائرة الكهربائية حيث يتم عن طريقها التحكم في التيار والجهد في الدائرة. وللمقاومة عدة مواصفات مثل القيمة والقدرة (Power) ومادة الصنع ونسبة التفاوت (Tolerance) والشكل وهل هي ثابتة أم متغيرة.

يرمز للمقاومة بالرمز "R" وتقاس بجهاز الأوميتر ووحدة قياسها هي الأوم ويرمز له "Ω" والمقاومات الكبيرة تقاس بالكيلو أوم (KΩ) (الكيلو = ألف) أو الميجا أوم (MΩ) (الميجا = مليون)، وتأخذ الرمز كما بالشكل التالي:



شكل رقم ٤٩: رمز المقاومة الكهربائية

وتوصف المقاومة الكهربائية بقيمتها وكذلك بقدرتها الكهربائية فمثلا يقال المقاومة ١٠٠ أوم (100 Ω)، ٢ واط (2 W). وهذا يعني أن قيمة المقاومة ١٠٠ Ω وتحتمل قدرة كهربية ٢ واط (W) وهذا يمكننا من معرفة أقصى تيار تحمله المقاومة حتى لا تتلف بمعرفة الجهد الواقع عليها. ويوجد على سطح المقاومة ألوان تمكن المستخدم من معرفة قيمتها وكذلك دقتها أو نسبة التفاوت (Tolerance) فيها. ويمكن قراءة قيمة المقاومة من تعلم كود الألوان، والجدول التالي يوضح خواص المقاومة الكهربائية.

الوصف	الخاصية
يعبر عن القيمة المطلوبة بالأوم (Ω) أو الكيلو أوم (KΩ) أو الميجا أوم (MΩ).	المقاومة (Resistance)
هي القدرة القصوى التي تبديها المقاومة. $P = I * V = I^2 * R = \frac{V^2}{R}$	القدرة (Power)
هو الانحراف الأقصى المسموح به عن القيمة المقروءة (يعبر عنه كنسبة مئوية من قيمة المقاومة %) ويكون بالزيادة أو النقصان.	التفاوت (Tolerance)

جدول رقم ٥: خواص المقاومات الكهربائية

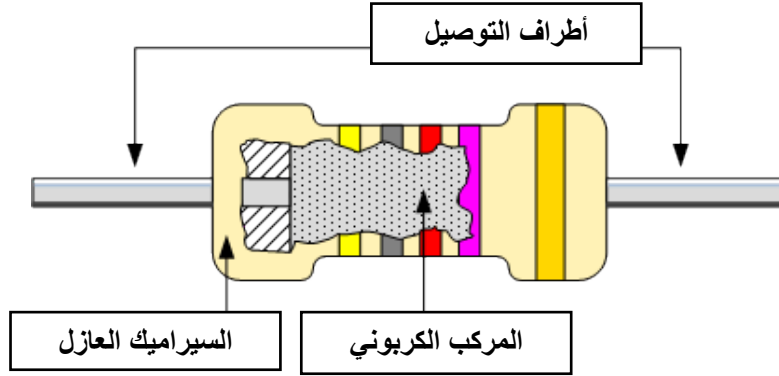
## أنواع المقاومات

تتعدد أنواع المقاومات الكهربائية حسب المادة المصنوعة منها وطريقة استخدامها، وسنوضح معظم أنواعها وهم:

- ✎ المقاومة الكربونية.
- ✎ المقاومة السلكية.
- ✎ المقاومة الحرارية.
- ✎ المقاومة الضوئية.
- ✎ المقاومة المتغيرة.

### المقاومة الكربونية "Carbon Resistor"

عبارة عن قضيب من السيراميك يرسب عليه مسحوق من الكربون وكلما زادت كمية الكربون كلما قلت قيمة المقاومة ويفضل استخدامها لأنها أصغر في الحجم وتكلفة صناعيتها قليلة ودائما تكون مقاومات ثابتة.



شكل رقم ٥٠: تركيب المقاومة الكربونية

### المقاومة السلكية "Wire wound Resistor"

عبارة عن سلك طويل عادة من النيكل كروم ويلف على قالب من السيراميك وتكون أكثر استقرارا وأكثر دقة من المقاومة الكربونية ولكنها أكبر حجما وأكثر تكلفة ويوجد منها نوعين:

- ✎ مقاومة ثابتة.
- ✎ مقاومة متغيرة.

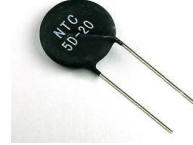
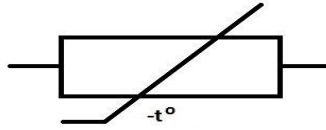
### المقاومة الحرارية "Thermostat"

المقاومة الحرارية (Thermostat) هي المقاومة التي تتغير قيمتها بتغير درجة الحرارة عليها، ومن أشهر أنواعها المقاومة الحرارية السالبة، أما كلمة مقاومة سالبة فنقصد أنها مع زيادة حرارتها تقل قيمتها.

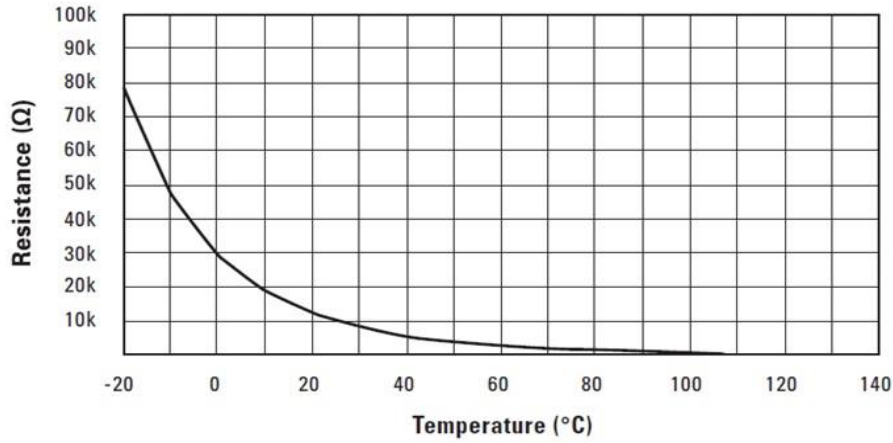
$$R_{NTC} \propto \frac{1}{\text{درجة الحرارة}}$$

حيث أن:

للـ  $R_{NTC}$ : (NTC: Negative Temperature Coefficient) تمثل قيمة المقاومة الحرارية وتقاس بالأوم ( $\Omega$ ).



شكل رقم ٥١: رمز وشكل المقاومة الحرارية السالبة



شكل رقم ٥٢: منحنى العلاقة بين قيمة المقاومة الحرارية مقابل درجة الحرارة

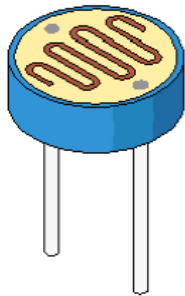
### المقاومة الضوئية "Photo resistor"

تصنع من مادة حساسة للضوء، المقاومة الضوئية (Light Dependent Resistor) ويرمز لها اختصاراً (LDR) هي مقاومة كهربائية تقل مقاومتها عند شدة سطوع الضوء عليها.

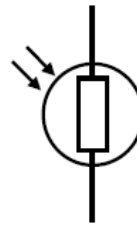
$$R_{LDR} \propto \frac{1}{\text{الإضاءة شدة}}$$

حيث أن:

للـ  $R_{LDR}$ : تمثل قيمة المقاومة الضوئية تقاس بالأوم ( $\Omega$ ).



Light Dependent Resistor

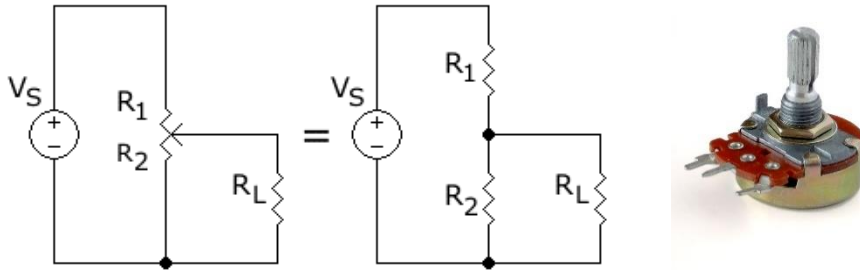


Symbol LDR

شكل رقم ٥٣: رمز وشكل المقاومة الضوئية

## المقاومة المتغيرة "Variable resistors"

تستخدم للحصول على قيمة متغيرة من المقاومة وهذه المقاومات تسمى "Potentiometers" (مجزئ الجهد) وهي تكون جزء من اللفة أو لفة كاملة أو عدة لفات من سلك المقاومة وتتوافر المقاومات المتغيرة في أشكال مختلفة. وأكثرها شيوعا هي مجزئات الجهد ذوات المسارات الكربونية وذوات الأسلاك الملفوفة. وعمليا، المقاومة المتغيرة هي مقاومة ذات ثلاث أطراف وتعمل كمجزي للجهد، وفي حالة استخدام طرفين اثنين منهم (حيث يوصل الطرف الأوسط بأحد الطرفين)، أحدهما ثابت والآخر منزلق متحرك، فهو يعمل كمقاومة متغيرة أو ريوستات. وتستعمل المقاومة المتغيرة كثيرا في الأجهزة الكهربائية.



شكل رقم ٥٤: المقاومة المتغيرة والدائرة المكافئة لها كمجزيء للجهد

## توصيل المقاومات في الدائرة الكهربائية

توصل المقاومات في الدائرة الكهربائية بعدة طرق منها توصيل على التوالي أو توصيل على التوازي أو توصيل مركب (توصيل توالى مع توصيل توازى في دائرة واحدة).

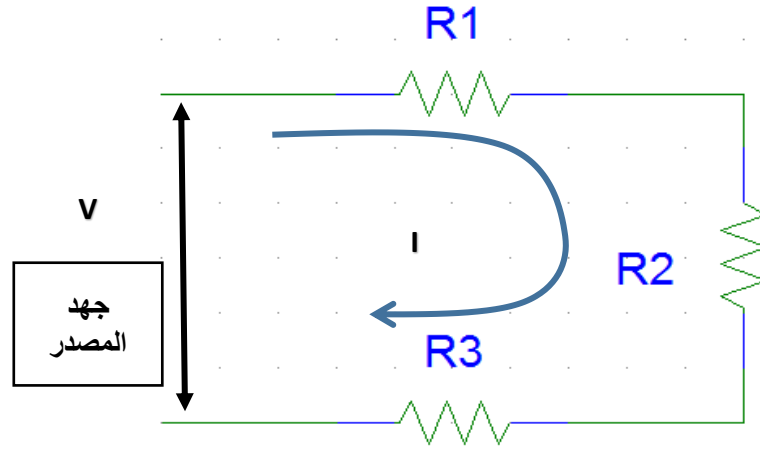
### التوصيل على التوالي (Series Connection)

توصل المقاومات على التوالي في الدائرة الكهربائية لزيادة المقاومة الكلية في الدائرة ولزيادة تحمل الدائرة للجهد وفى هذه الحالة يمر نفس التيار في جميع المقاومات في الدائرة بنفس القيمة بينما يتم تقسيم الجهد على المقاومات وتتناسب قيمة الجهد الواقع على المقاومة تناسباً طردياً مع قيمتها فكلما ارتفعت قيمة المقاومة زاد الجهد الواقع عليها في الدائرة (طبقاً لقانون أوم)، أي في حالة التوصيل على التوالي يكون التيار ثابتاً بينما يتم توزيع الجهد على المقاومات على حسب قيمتها. لتوصيل ثلاث مقاومات على التوالي كمثل، يتم توصيل نهاية المقاومة الأولى ببداية المقاومة الثانية ونهاية المقاومة الثانية ببداية الثالثة، وفى هذه الحالة يتم حساب المقاومة الكلية للدائرة وهي تساوى المجموع الجبري للمقاومات الثلاث.

$$R_T = R_1 + R_2 + R_3$$

حيث إن:

$R_T$ : تمثل قيمة المقاومة الكلية بالأوم ( $\Omega$ )



شكل رقم ٥٥: توصيل المقاومات على التوالي

وتكون قيمة شدة التيار المار في الدائرة ثابتة لجميع المقاومات وتساوي قيمة الجهد الكلي للدائرة مقسوما على المقاومة الكلية:

$$I = \frac{V}{R_T}$$

وفي هذه الحالة يتوزع الجهد الكلي للمصدر على المقاومات ويكون فقد الجهد (Voltage Drop) على كل مقاومة متناسبا طرديا مع قيمة المقاومة:

$$V_1 = I * R_1$$

$$V_2 = I * R_2$$

$$V_3 = I * R_3$$

وفي هذه الحالة يكون المجموع الجبري لجهود المقاومات يساوي جهد المصدر.

$$V = V_1 + V_2 + V_3$$

### خواص توصيل المقاومات على التوالي

أولاً: التيار

يكون متساويا في جميع أجزاء الدائرة.

$$I_T = I = I_1 = I_2 = I_3$$

ثانياً: الجهد

يتجزأ على المقاومات حسب قيمتها، الجهد الكلي: يساوي مجموع الجهود الجزئية (الفرعية).

$$E = V_T = V_1 + V_2 + V_3$$

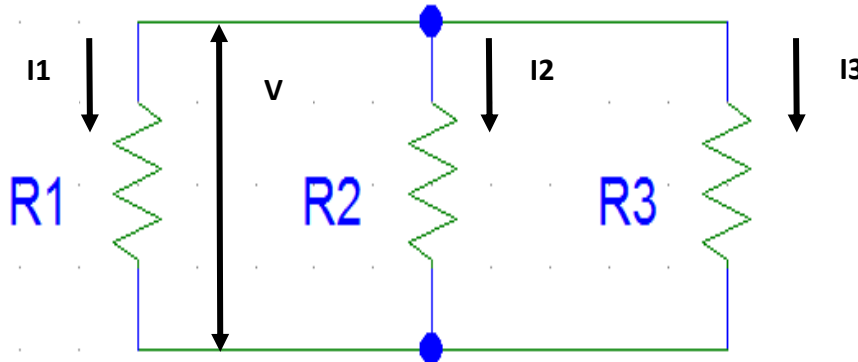
ثالثاً: المقاومة

المقاومة الكلية: تساوي مجموع المقاومات الموصلة على التوالي.

$$R_T = R_1 + R_2 + R_3$$

### التوصيل على التوازي (Parallel Connection)

توصل المقاومات على التوازي في الدائرة الكهربائية لتقليل قيمة المقاومة الكلية في الدائرة وفي هذه الحالة يكون الجهد الواقع على جميع المقاومات ثابتا بينما يتم تقسيم التيار على المقاومات وتناسب قيمة التيار عكسيا مع قيمة المقاومة المار فيها. فكلما ارتفعت قيمة المقاومة أنخفض التيار المار فيها، أي في حالة التوصيل على التوازي يكون الجهد ثابتا بينما يتم توزيع التيار على المقاومات على حسب قيمتها. لتوصيل ثلاث مقاومات على التوازي توصل كل البدايات مع بعضها البعض في طرف واحد وتوصل كل النهايات في الطرف الأخر، أي تتعدد مسارات التيار وتقع كل المقاومات تحت نفس الجهد.



شكل رقم ٥٦: توصيل المقاومات على التوازي

وتحسب المقاومة الكلية للدائرة من القانون

$$\frac{1}{R_T} = \frac{1}{R_1} + \frac{1}{R_2} + \frac{1}{R_3} + \dots + \frac{1}{R_n}$$

حيث أن:

$R_T$ : تمثل قيمة المقاومة الكلية بالأوم ( $\Omega$ )

ويتوزع التيار الكلي للدائرة على المقاومات بنسب عكسية مع قيمة كل مقاومة فالتيار المار في المقاومة يتناسب عكسيا مع قيمة المقاومة:

$$I_1 = \frac{V}{R_1}$$

$$I_2 = \frac{V}{R_2}$$

$$I_3 = \frac{V}{R_3}$$

وتكون قيمة الجهد على المقاومات ثابتة وتساوي قيمة الجهد الكلي للدائرة، بينما يكون التيار الكلي في الدائرة عبارة عن مجموع التيارات المختلفة في الدائرة:

$$I = I_T = I_1 + I_2 + I_3$$

## خواص توصيل المقاومات على التوازي

### أولاً: التيار

يتجزأ التيار على المقاومات حسب قيمتها، التيار الكلي: يساوي مجموع التيارات الفرعية.

$$I_T = I_1 + I_2 + I_3 + \dots$$

### ثانياً: الجهد

الجهد يكون ثابتاً على جميع المقاومات.

$$V = V_T = V_1 = V_2 = V_3$$

### ثالثاً: المقاومة

مقلوب المقاومة الكلية يساوي مجموع مقلوب المقاومات الفرعية.

$$\frac{1}{R_T} = \frac{1}{R_1} + \frac{1}{R_2} + \frac{1}{R_3} + \dots + \frac{1}{R_n}$$

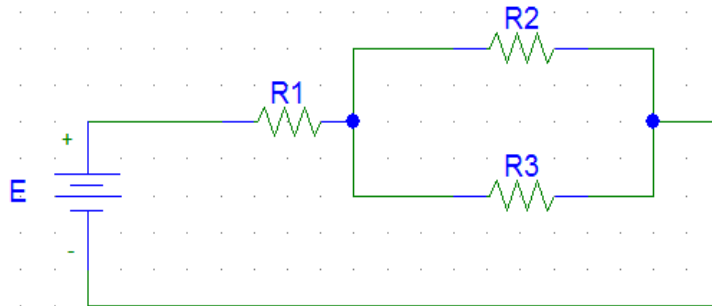
$$R_T = \frac{1}{\frac{1}{R_1} + \frac{1}{R_2} + \frac{1}{R_3} + \dots + \frac{1}{R_n}}$$

وفي حالة مقاومتان فقط موصلة على التوازي:

$$R_T = \frac{R_1 * R_2}{R_1 + R_2}$$

## التوصيل المركب

تتركب الدوائر الكهربائية في الحياة العملية من دوائر توالي ودوائر توازي وتعرف هذه الدوائر بالدوائر الكهربائية المركبة، ويمكن حساب المقاومة الكلية بالقوانين الخاصة بتوصيل المقاومات على التوالي والتوازي، توصل المقاومات على التوالي والتوازي معا في دائرة واحدة وفي هذه الحالة يتم تقسيم التيار والجهد.



شكل رقم ٥٧: توصيل مركب على التوالي والتوازي معا



## مقارنة بين توصيل المقاومات على التوالي وعلى التوازي:

التوصيل على التوازي	التوصيل على التوالي
فرق الجهد متساوي على جميع المقاومات. $V = V_1 = V_2 = V_3$	يتجزأ فرق الجهد على المقاومات (يختلف من مقاومة لأخرى) بحيث يكون: $V = V_1 + V_2 + V_3$
المقاومة المكافئة أصغر من أي مقاومة حيث: $\frac{1}{R_T} = \frac{1}{R_1} + \frac{1}{R_2} + \frac{1}{R_3}$	المقاومة المكافئة أكبر من أي مقاومة حيث: $R_T = R_1 + R_2 + R_3$
يتجزأ التيار في المقاومات (يختلف من مقاومة لأخرى) بحيث يكون: $I_T = I_1 + I_2 + I_3$	شدة التيار واحدة في جميع المقاومات. $I_T = I_1 = I_2 = I_3$

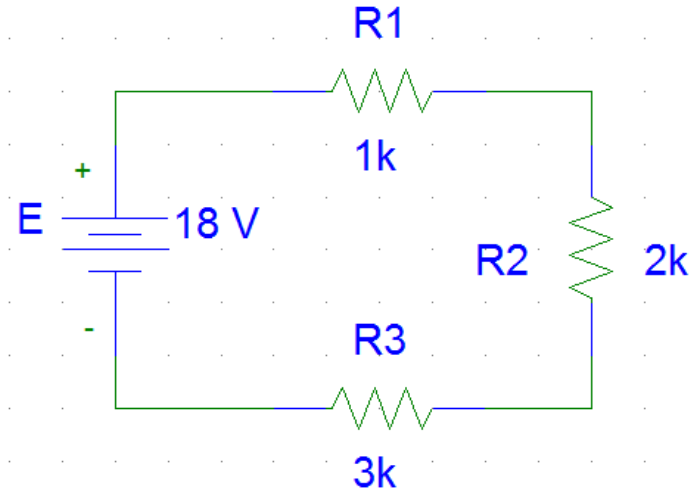
جدول رقم ٦: مقارنة بين توصيل المقاومات على التوالي وعلى التوازي

## مثال:

وصلت المقاومات الثلاث ١ كيلو أوم ( $1\text{ K}\Omega$ ) و ٢ كيلو أوم ( $2\text{ K}\Omega$ ) و ٣ كيلو أوم ( $3\text{ K}\Omega$ ) على التوالي مع بطارية القوة الدافعة الكهربائية ( $E$ ) لها ١٨ فولت أحسب:

١. شدة التيار المار في كل مقاومة.

٢. فرق الجهد على كل مقاومة.



الحل:

$$R_1 = 1K \Omega$$

$$R_2 = 2K \Omega$$

$$R_3 = 3K \Omega$$

$$E = 18 V$$

$$R_T = R_1 + R_2 + R_3$$

$$R_T = 1 + 2 + 3 = 6K \Omega$$

حساب شدة التيار المار في كل مقاومة:

وحيث إن المقاومات الثلاث موصلة على التوالي فان التيار المار في الدائرة يكون هو نفسه في كل مقاومة ويعطى من قانون أوم للدائرة المغلقة.

$$I = \frac{E}{R_T}$$

$$I = \frac{18}{6 \times 10^3} = 3mA$$

حساب فرق الجهد على المقاومات الثلاث:

فرق الجهد على المقاومة الأولى

$$V_1 = IR_1 = 1 \times 10^3 * 3 \times 10^{-3} = 3 V$$

فرق الجهد على المقاومة الثانية

$$V_2 = IR_2 = 2 \times 10^3 * 3 \times 10^{-3} = 6 V$$

فرق الجهد على المقاومة الثالثة

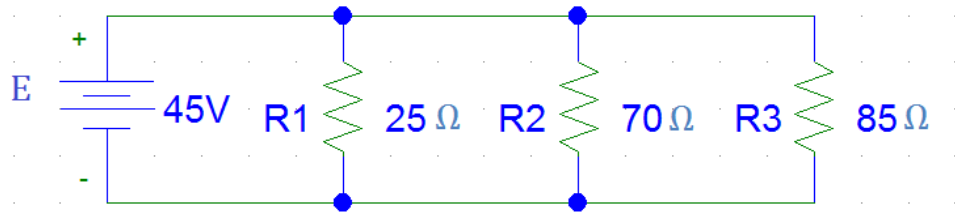
$$V_3 = IR_3 = 3 \times 10^3 * 3 \times 10^{-3} = 9 V$$

وللتأكد:

$$E = V_1 + V_2 + V_3 = 3 + 6 + 9 = 18 V$$

مثال:

وصلت المقاومات الثلاث ٢٥ و ٧٠ و ٨٥ أوم ( $\Omega$ ) على التوازي مع بطارية القوة الدافعة الكهربائية لها ٤٥ فولت كما بالشكل التالي.



أحسب:

لـ شدة التيار المار في كل مقاومة.

لـ فرق الجهد على كل مقاومة.

الحل:

$$R_1 = 25 \Omega$$

$$R_2 = 70 \Omega$$

$$R_3 = 85 \Omega$$

$$V_t = 45 V$$

$$\frac{1}{R_T} = \frac{1}{R_1} + \frac{1}{R_2} + \frac{1}{R_3}$$

$$\frac{1}{R_T} = \frac{1}{25} + \frac{1}{70} + \frac{1}{85} = 0.066 \Omega^{-1}$$

$$R_T = \frac{1}{0.066} = 15.15 \Omega$$

حساب شدة التيار المار الكلي:

$$I = \frac{V_t}{R_T}$$

$$I = \frac{45}{15.15} = 2.79 \text{ Amp}$$

حساب شدة التيار المار في كل مقاومة:

شدة التيار المار في المقاومة الأولى:

$$I_1 = \frac{V_t}{R_1}$$

$$I_1 = \frac{45}{25} = 1.8 \text{ Amp}$$

شدة التيار المار في المقاومة الثانية:

$$I_2 = \frac{V_t}{R_2}$$

$$I_2 = \frac{45}{70} = 0.643 \text{ Amp}$$

شدة التيار المار في المقاومة الثالثة:

$$I_3 = \frac{V_t}{R_3}$$

$$I_3 = \frac{45}{85} = 0.529 \text{ Amp}$$

وللتأكد:

$$I_t = I_1 + I_2 + I_3 = 1.8 + 0.643 + 0.529 = 2.97 \text{ Amp}$$

حساب فرق الجهد على المقاومات الثلاث:

فرق الجهد على المقاومات الثلاث موصلة على التوازي فان فرق الجهد يكون هو نفسه على كل مقاومة

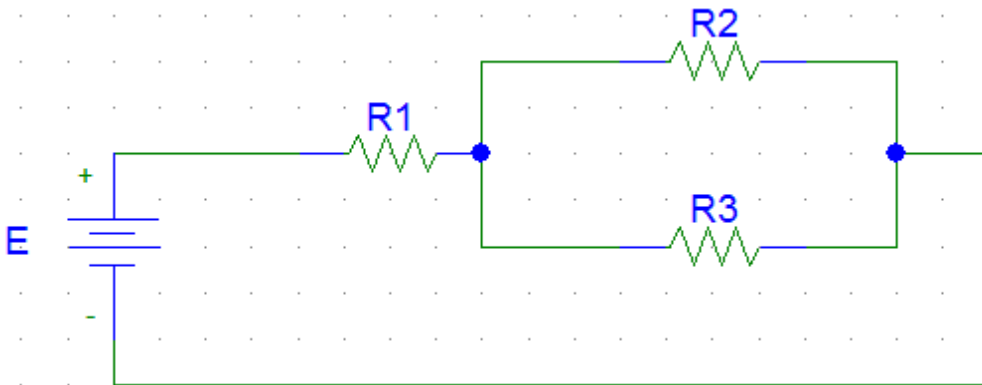
$$V_t = V_1 = V_2 = V_3 = 45 \text{ V}$$

مثال:

في الشكل التالي وصلت المقاومتان  $R_2, R_3$  معا على التوازي ثم وصلت المجموعة على التوالي مع مقاومة  $R_1$  هي بطارية قوتها الدافعة الكهربائية ١٨ فولت. فاذا كانت المقاومات على الترتيب  $R_1, R_2, R_3$  هي على الترتيب ٣ أوم، ٦ أوم و ٧ أوم.

فاحسب ما يلي:

١. المقاومة الكلية.
٢. شدة التيار المار في الدائرة.
٣. شدة التيار المار في كلا من  $R_2, R_3$ .



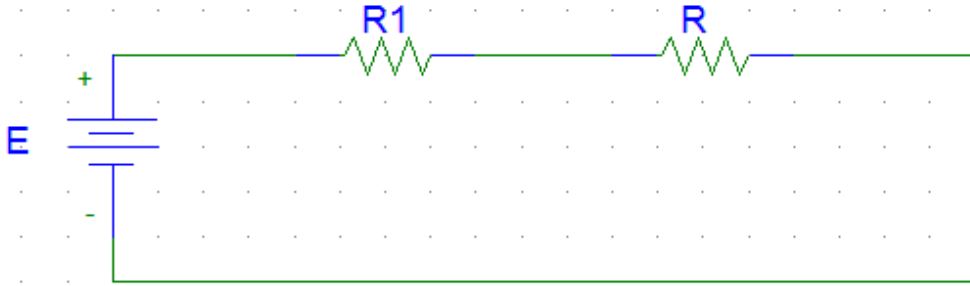
أولاً: المقاومتان  $R_2, R_3$  موصلتان على التوازي وبالتالي المقاومة المكافئة ولتكن  $R$  لهم تكون.

$$R = \frac{R_2 \times R_3}{R_2 + R_3}$$

$$R = \frac{6 \times 3}{6 + 3}$$

$$2 \Omega R =$$

وبالتالي تصبح الدائرة السابقة على الصورة.



وتصبح المقاومات  $R, R_1$  موصلتان على التوالي. وبالتالي تعطى المقاومة الكلية للدائرة ولتكن  $R_T$ .

$$R_T = R_1 + R$$

$$R_T = 2 + 7 = 9 \Omega$$

ثانياً: وبتطبيق قانون أوم للدائرة المغلقة نحصل على شدة التيار الكلي المار في الدائرة.

$$I = \frac{E}{R_T}$$

$$I = \frac{18}{9} = 2 \text{ Amp}$$

ثالثاً: يكون فرق الجهد على المقاومة  $R$  وليكن  $V$

$$V = I \times R = 2 * 2 = 4$$

هو نفس فرق الجهد على المقاومتان  $R_2, R_3$  وبالتالي نحصل على شدة التيار في هاتين المقاومتان على النحو الآتي:

$$I_{R_2} = \frac{V}{R_2}$$

$$I_{R_2} = \frac{4}{3} = 1.33 \text{ Amp}$$

$$I_{R_3} = \frac{V}{R_3}$$

$$I_{R_3} = \frac{6}{3} = 0.667 \text{ Amp}$$

### تحديد قيمة المقاومة باستخدام كود الألوان (Color Code)

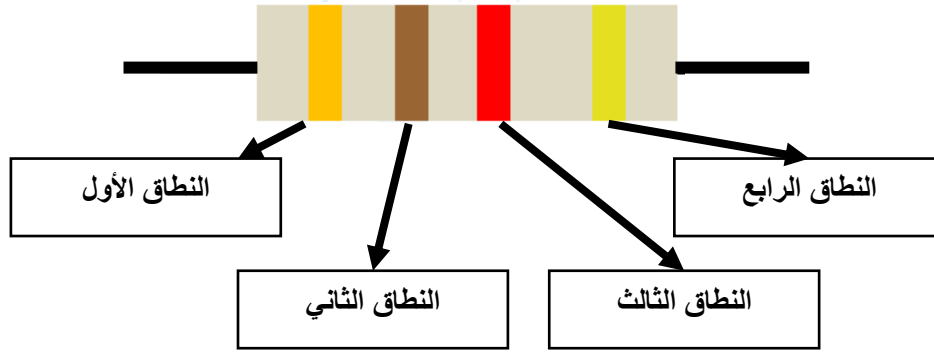
ترسم على المقاومات الكربونية والمقاومات السلكية خطوط لونية تشير إلى قيمتها وتفاوتها. وهناك طريقتان معتمدتان في الترميز اللوني وهما: المقاومات رباعية النطاقات اللونية والمقاومات خماسية النطاقات اللونية.

### المقاومات الرباعية النطاقات اللونية

توضع ألوان مختلفة على جسم المقاومة بنظام خاص وبواسطة هذه الألوان يمكننا معرفة قيمة المقاومة. وتكون هذه الألوان على شكل خطوط دائرية على جسم المقاومة، النطاق الأول والثاني توضع له أرقام حسب اللون كما في الجدول التالي، بينما النطاق الثالث (معامل الضرب) وفيه نضع عددا من الأصفر يساوي الرقم المناظر للون كما هو موضح بالجدول التالي أيضا، وأخيرا النطاق الرابع فيمثل التفاوت (الدقة) وتكون المسافة بينه وبين باقي الخطوط أكبر، ويكون ٥% للون الذهبي، ١٠% للون الفضي، ٢٠% عند عدم وجود اللون كما في الجدول التالي.



شكل رقم ٥٨: المقاومات الرباعية النطاقات اللونية



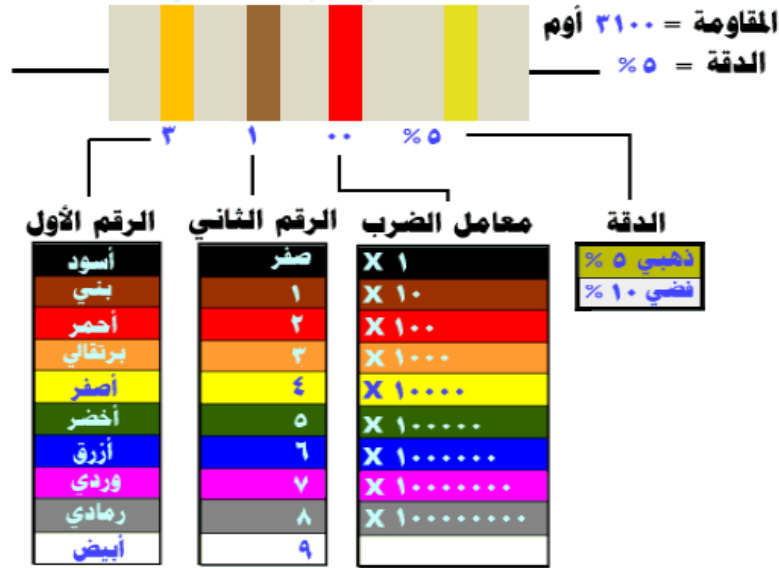
شكل رقم ٥٩: المقاومات ذات النطاقات الأربعة

النطاق				Color	اللون
الرابع (التفاوت)	الثالث (معامل الضرب)	الثاني	الأول		
-	١	٠	٠	Black	الأسود
%١ (-/+)	١٠	١	١	Brown	البنّي
%٢ (-/+)	١٠٠	٢	٢	Red	الأحمر
	١٠٠٠	٣	٣	Orange	البرتقالي
	١٠٠٠٠	٤	٤	Yellow	الأصفر
	١٠٠٠٠٠	٥	٥	Green	الأخضر
	١٠٠٠٠٠٠	٦	٦	Blue	الأزرق
	١٠٠٠٠٠٠٠	٧	٧	Violet	البنفسجي
	١٠٠٠٠٠٠٠٠	٨	٨	Gray	الرمادي
	١٠٠٠٠٠٠٠٠٠	٩	٩	White	الأبيض
%٥ (-/+)	-	-	-	Gold	الذهبي
%١٠ (-/+)	-	-	-	Silver	الفضي
%٢٠ (-/+)	-	-	-	No Color	لا لون

جدول رقم ٧: كود المقاومات الرباعية النطاق

مثال:

أوجد قيمة المقاومة حسب الشكل التالي:



شكل رقم ٦٠: حساب قيمة المقاومة حسب كود الألوان الرباعية

- لل نطاق الأول برتقالي = ٣
- لل نطاق الثاني بني = ١، أي أول رقمين من قيمة المقاومة ٣١
- لل نطاق الثالث أحمر أي ضرب في ١٠٠
- فتكون قيمة المقاومة ٣١٠٠ = ١٠٠ × ٣١ أوم
- لل نطاق الرابع ذهبي يعني أن قيمة المقاومة يمكن أن تختلف بمقدار ٥% (+/- ١٥٥ أوم) أي أن قيمة المقاومة الحقيقية يمكن أن تكون بين ٢٩٤٥ و ٣٢٥٥ أوم

**مثال:**

أوجد قيمة المقاومة حسب الشكل التالي:

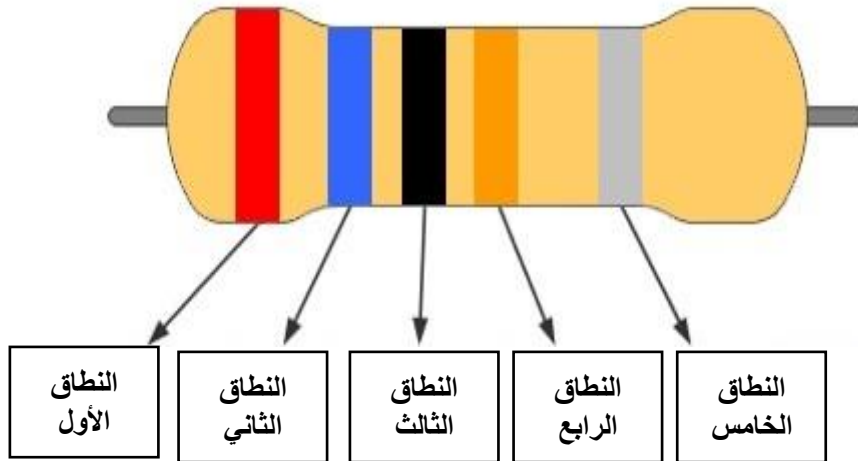


- لل نطاق الأول أحمر = ٢
- لل نطاق الثاني أخضر = ٥، أي أول رقمين من قيمة المقاومة ٢٥
- لل نطاق الثالث أحمر أي ضرب في ١٠٠
- فتكون قيمة المقاومة ٢٥٠٠ = ١٠٠ × ٢٥ أوم
- لل نطاق الرابع ذهبي يعني أن قيمة المقاومة يمكن أن تختلف بمقدار ٥% (+/- ١٢٥) أي أن قيمة المقاومة الحقيقية يمكن أن تكون بين ٢٣٧٥ و ٢٦٢٥ أوم



## المقاومات خماسية النطاقات اللونية

النطاق الأول والثاني والثالث وفيه توضع أرقام حسب اللون كما في الجدول التالي، النطاق الرابع (معامل الضرب) وفيه نضع عددا من الأصفر يساوي الرقم المناظر للون كما في الجدول التالي، النطاق الخامس (نسبة التفاوت) ويكون كما في العمود الأخير في الجدول التالي. وتكون المقاومات خماسية النطاق عادة أكثر دقة من المقاومات رباعية النطاق، وهي موضحة بالشكل التالي.

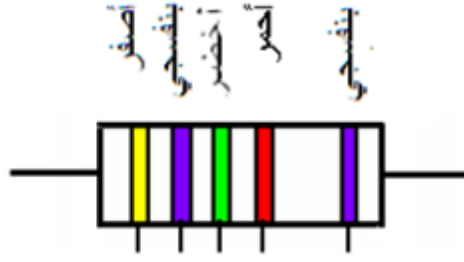


شكل رقم ٦١: المقاومات ذات النطاقات الخمسة

النطاق					Color	اللون
الخامس (التفاوت)	الرابع (معامل الضرب)	الثالث	الثاني	الأول		
-	١	٠	٠	٠	Black	الأسود
%١ (-/+)	١٠	١	١	١	Brown	البنّي
%٢ (-/+)	١٠٠	٢	٢	٢	Red	الأحمر
	١٠٠٠	٣	٣	٣	Orange	البرتقالي
	١٠٠٠٠	٤	٤	٤	Yellow	الأصفر
%٠,٥ (-/+)	١٠٠٠٠٠	٥	٥	٥	Green	الأخضر
%٠,٢٥ (-/+)	١٠٠٠٠٠٠	٦	٦	٦	Blue	الأزرق
%٠,١ (-/+)	١٠٠٠٠٠٠٠	٧	٧	٧	Violet	البنفسجي
%٠,٠٥ (-/+)	١٠٠٠٠٠٠٠٠	٨	٨	٨	Gray	الرمادي
	١٠٠٠٠٠٠٠٠٠	٩	٩	٩	White	الأبيض
%٥ (-/+)	-	-	-	-	Gold	الذهبي
%١٠ (-/+)	-	-	-	-	Silver	الفضي
%٢٠ (-/+)	-	-	-	-	No Color	لا لون

جدول رقم ٨: كود المقاومات الخماسية النطاق

مثال:



النطاق الأول أصفر = ٤

النطاق الثاني بنفسجي = ٧

النطاق الثاني أخضر = ٥، أي أول رقمين من قيمة المقاومة ٤٧٥

النطاق الرابع أحمر أي أضرب في ١٠٠

فتكون قيمة المقاومة ٤٧٥ × ١٠٠ = ٤٧٥٠٠ أوم = ٤٧,٥ كيلو أوم

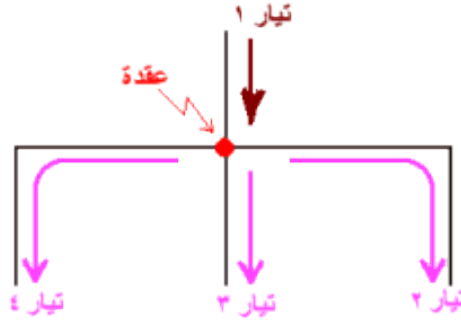
النطاق الخامس بنفسجي يعني أن قيمة المقاومة يمكن أن تختلف بمقدار ٠,١ %

# ١-٤ القوانين الأساسية للهندسة الكهربية

## ثانياً: قوانين دوائر التيار المستمر

## قانون كيرشوف للتيار (KCL: Kirchhoff Current Law)

ينص هذا القانون على أن المجموع الجبري للتيارات القادمة إلى عقدة معينة (Node) يساوي مجموع التيارات الخارجة من نفس العقدة. يمكن توضيح القانون بالمثال التالي:



شكل رقم ٦٢: قانون كيرشوف للتيار

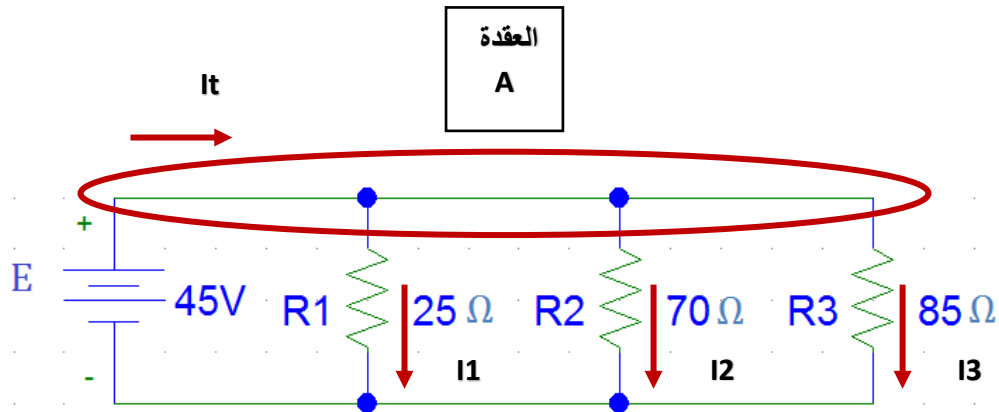
$$I_1 = I_2 + I_3 + I_4$$

حيث أن:

$I$ : هو شدة التيار الكهربائي ويقاس بوحدة تسمى بالأمبير (A).

مثال:

وصلت المقاومات الثلاث ٢٥ و ٧٠ و ٨٥ أوم ( $\Omega$ ) على التوازي مع بطارية القوة الدافعة الكهربائية لها ٤٥ فولت كما بالشكل التالي، أثبت قانون كيرشوف للتيار عند العقدة (A).



الحل:

$$R_1 = 25 \Omega$$

$$R_2 = 70 \Omega$$

$$R_3 = 85 \Omega$$

$$V_t = 45 V$$

$$\frac{1}{R_T} = \frac{1}{R_1} + \frac{1}{R_2} + \frac{1}{R_3}$$

$$\frac{1}{R_T} = \frac{1}{25} + \frac{1}{70} + \frac{1}{85} = 0.066 \Omega^{-1}$$

$$R_T = \frac{1}{0.066} = 15.15 \Omega$$

حساب شدة التيار المار الكلي:

$$I = \frac{V_t}{R_T}$$

$$I = \frac{45}{15.15} = 2.79 A$$

حساب شدة التيار المار في كل مقاومة:

شدة التيار المار في المقاومة الأولى:

$$I_1 = \frac{V_t}{R_1}$$

$$I_1 = \frac{45}{25} = 1.8 \text{ Amp}$$

شدة التيار المار في المقاومة الثانية:

$$I_2 = \frac{V_t}{R_2}$$

$$I_2 = \frac{45}{70} = 0.643 \text{ Amp}$$

شدة التيار المار في المقاومة الثالثة:

$$I_3 = \frac{V_t}{R_3}$$

$$I_3 = \frac{45}{85} = 0.529 \text{ Amp}$$

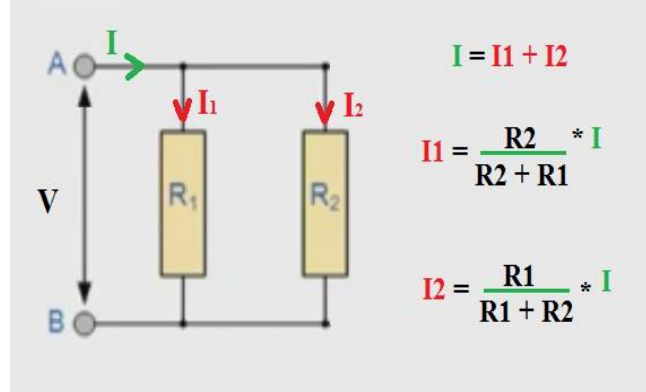
وللتأكد:

$$I_t = I_1 + I_2 + I_3 = 1.8 + 0.643 + 0.529 = 2.97 \text{ Amp}$$

وهو ما يثبت أن قانون كيرشوف للتيار.

## مجزئ التيار (Current Divider)

مجزئ التيار هو قانون يستخدم في الدوائر الكهربائية البسيطة لمعرفة شدة التيار المارة في أحد الأفرع بدائرة كهربائية الناتج من تجزئ التيار الكلي، وهو قانون مشتق من قانون كيرشوف للتيار، الشكل التالي يوضح مثالا لمجزئ التيار:



شكل رقم ٦٣: قانون مجزئ التيار

حيث أن:

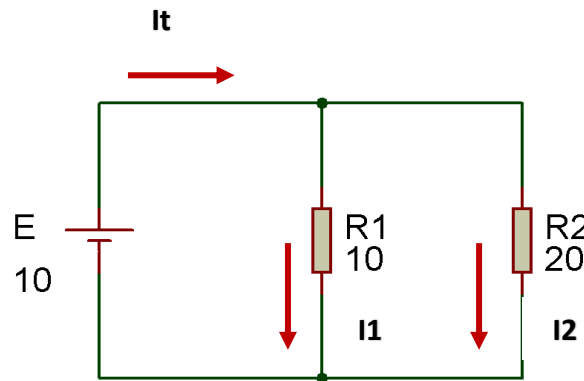
$I$ : هو شدة التيار الكهربائي الكلية ويقاس بالأمبير (A).

$I_1$ : هو شدة التيار الكهربائي المار في الفرع الموجود به المقاومة  $R_1$  ويقاس بالأمبير (A).

$I_2$ : هو شدة التيار الكهربائي المار في الفرع الموجود به المقاومة  $R_2$  ويقاس بالأمبير (A).

مثال:

وصلت مقاومتين على التوازي ١٠ ٢٠ أوم ( $\Omega$ ) مع بطارية بقيمة ١٠ فولت (10V) كما بالشكل التالي، احسب قيمة التيار ( $I_2$ ) بمعرفة التيار الكلي والتيار ( $I_1$ ) وباستخدام قانون مجزئ التيار.



شكل رقم ٦٤: تطبيق قانون مجزئ التيار

الحل:

$$R_1 = 10 \Omega$$

$$R_2 = 20 \Omega$$

$$E = 10 V$$

$$\frac{1}{R_T} = \frac{1}{R_1} + \frac{1}{R_2}$$

$$\frac{1}{R_T} = \frac{1}{10} + \frac{1}{20} = 0.15 \Omega^{-1}$$

$$R_T = \frac{1}{0.15} = 6.67 \Omega$$

حساب شدة التيار المار الكلي:

$$I = \frac{E}{R_T}$$

$$I = \frac{10}{6.67} = 1.49 A$$

حساب شدة التيار المار في كل مقاومة:

شدة التيار المار في المقاومة الأولى:

$$I_1 = \frac{E}{R_1}$$

$$I_1 = \frac{10}{10} = 1 \text{ Amp}$$

شدة التيار المار في المقاومة الثانية باستخدام مجزئ التيار:

$$I_2 = I_t \frac{R_1}{R_1 + R_2}$$

$$I_2 = 1.49 \frac{10}{10 + 20} = 0.49 A$$

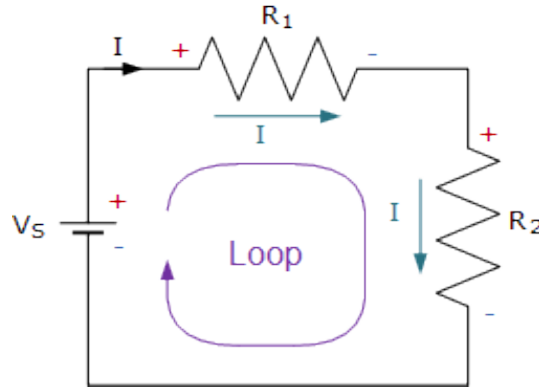
وللتأكد:

$$I_t = I_1 + I_2 = 1 + 0.49 = 1.49 \text{ Amp}$$

### قانون كيرشوف للجهد (KVL: Kirchhoff Voltage Law)

ينص قانون كيرشوف للجهد على أن مجموع قوى الدفع الكهربائية (جهد المصدر) تساوي مجموع الجهود المفقودة في مسار دائرة الربط (Loop)، يمكن توضيح القانون بالمثال التالي:

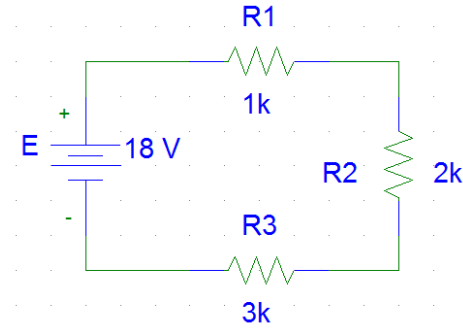
$$V_S = V_{R1} + V_{R2}$$



شكل رقم ٦٥: قانون كيرشوف للجهد

**مثال:**

وصلت المقاومات الثلاث ١ كيلو أوم ( $1\text{ K}\Omega$ ) و ٢ كيلو أوم ( $2\text{ K}\Omega$ ) و ٣ كيلو أوم ( $3\text{ K}\Omega$ ) على التوالي مع بطارية القوة الدافعة الكهربائية ( $E$ ) لها ١٨ فولت أثبت قانون كيرشوف للجهد.

**الحل:**

$$R_1 = 1\text{K}\Omega$$

$$R_2 = 2\text{K}\Omega$$

$$R_3 = 3\text{K}\Omega$$

$$E = 18\text{V}$$

$$R_T = R_1 + R_2 + R_3$$

$$R_T = 1 + 2 + 3 = 6\text{K}\Omega$$

حساب شدة التيار المار في كل مقاومة:

وحيث إن المقاومات الثلاث موصلة على التوالي فإن التيار المار في الدائرة يكون هو نفسه في كل مقاومة ويعطى من قانون أوم للدائرة المغلقة.

$$I = \frac{E}{R_T}$$

$$I = \frac{18}{6 \times 10^3} = 3\text{mA}$$



حساب فرق الجهد على المقاومات الثلاث:

فرق الجهد على المقاومة الأولى

$$V_1 = IR_1 = 1 \times 10^3 * 3 \times 10^{-3} = 3 \text{ V}$$

فرق الجهد على المقاومة الثانية

$$V_2 = IR_2 = 2 \times 10^3 * 3 \times 10^{-3} = 6 \text{ V}$$

فرق الجهد على المقاومة الثالثة

$$V_3 = IR_3 = 3 \times 10^3 * 3 \times 10^{-3} = 9 \text{ V}$$

وهو ما يثبت قانون كيرشوف للجهد

$$E = V_1 + V_2 + V_3 = 3 + 6 + 9 = 18 \text{ V}$$

### قانون مجزئ الجهد (Voltage Divider)

ينص قانون مجزئ الجهد في دوائر توصيل المقاومات على التوالي على أن الجهد الواقع على إحدى المقاومات يساوي:

$$V_{Rx} = V_s * \frac{R_x}{R_T}$$

حيث أن:

↳  $V_{Rx}$ : جهد المقاومة المراد معرفته.

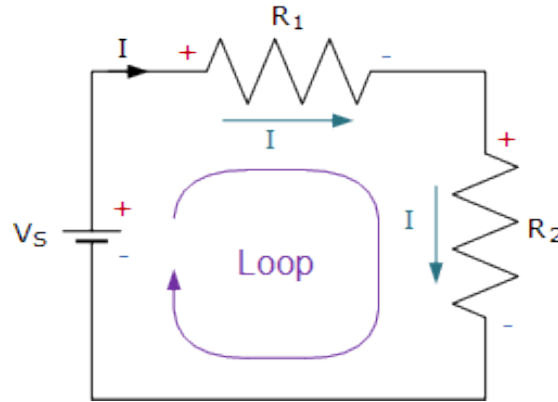
↳  $V_s$ : جهد المصدر.

↳  $R_x$ : المقاومة المراد معرفة الجهد الواقع عليها.

↳  $R_T$ : مجموع المقاومات الموصلة بالتوالي.

مثال:

في الشكل التالي إذا كان قيمة المقاومة ( $R_1$ ) يساوي ١٠ أوم بينما ( $R_2$ ) يساوي ٢٠ أوم وجهد المصدر ( $V_S$ ) يساوي ١٢ فولت فاحسب جهد كل مقاومة مستخدماً قانون مجزئ الجهد.



الحل:

$$R_t = R_1 + R_2 = 30 \Omega$$

$$V_{R_1} = V_S * \frac{R_1}{R_T} = 12 * \frac{10}{30} = 4 V$$

$$V_{R_2} = V_S * \frac{R_2}{R_T} = 12 * \frac{20}{30} = 8 V$$

للتأكد:

$$V_t = V_{R_1} + V_{R_2} = 12 V$$

## أسئلة للمراجعة

أولاً: عرف كل مما يأتي:

١. فرق الجهد.
٢. التيار الكهربائي.
٣. الأمبير.
٤. الكولوم.
٥. الفولت.
٦. القوة الدافعة الكهربائية.
٧. المقاومة.
٨. المقاومة النوعية للمادة.
٩. التوصيلية الكهربائية للمادة.
١٠. قانون أوم.
١١. القدرة الكهربائية.
١٢. الشغل الكهربائي.

ثانياً: ما معنى قولنا أن:

١. فرق الجهد الكهربائي بين نقطتين يساوي ١٥ فولت.
٢. مقدار الشغل المبذول لنقل شحنة كهربائية مقدارها ٣ كولوم بين نقطتين في دائرة كهربائية يساوي ٢٤ جول (J)
٣. القدرة الكهربائية لجهاز ٥٠٠ وات (W)
٤. شدة التيار المار في موصل مقاومته ١٠ أوم ( $10\Omega$ ) هي ٢,٠ أمبير (0.2A).
٥. انتقال شحنة كهربائية مقدارها ٢٠٠ كولوم بين نقطتين فرق الجهد بينهما ٤٠ فولت.

ثالثاً: علل

١. عند مرور تيار كهربائي في سلك يتولد فيه كمية حرارية؟
٢. لا بد من بذل شغل لنقل الشحنات الكهربائية من نقطة إلى أخرى؟

رابعاً: حل المسائل التالية:

١. أوجد شدة التيار المار في موصل خلال ١٨ ثانية، إذا كانت كمية الكهرباء المارة خلال هذه الفترة ٢٧ كولوم.

٢. كم يكون الشغل اللازم لنقل تيار شدته ٣ مللي أمبير عبر موصل فرق الجهد بين طرفيه ١٥ فولت خلال فترة زمنية ٦ دقائق.
٣. أحسب المقاومة النوعية لسلك طوله ١,٥ متر ومساحة مقطعة ٢ متر مربع ومقاومته ١٠٠ أوم.
٤. خط من خطوط نقل الكهرباء طوله ٨ كيلومتر وقطره ١ متر احسب مقاومته علما بأن المقاومة النوعية لمادة  $3,89 \times 10^{-10}$  أوم. متر
٥. سلك من النحاس طوله ٤٥ متر مساحة مقطعة ٠,٢٥ متر مربع ومقاومته النوعية  $2,45 \times 10^{-3}$  أوم. متر أحسب مقاومته.
٦. أحسب قيمة مقاومة الموصل عندما يكون فرق الجهد المتولد ٣,٢ فولت وشدة التيار المار خلالها يساوي ٦ مللي أمبير.
٧. احسب شدة التيار المار في مقاومة مقدارها ٢٠٠ أوم إذا علمت أن فرق الجهد عليها يساوي ١٢ فولت.
٨. احسب فرق الجهد المتولد في مقاومة مقدارها ١٠ كيلو أوم إذا علمت أن شدة التيار المار خلالها يساوي ٠,٢٥ أمبير.
٩. سلك طوله ٣٠ متر ومساحة مقطعة ٠,٢ سم<sup>٢</sup> وصل على التوالي مع مصدر تيار مستمر وأميتر، قيس فرق الجهد بين طرفي السلك بواسطة فولتمتر فوجد ٠,٨ فولت فاذا كانت شدة التيار المار في السلك ٢ أمبير أحسب التوصيلية الكهربائية للسلك.
١٠. سلك طوله ٢ متر ومساحة مقطعة ٠,١ سم<sup>٢</sup> يمر فيه تيار كهربائي شدته ١,٥ أمبير عندما يكون فرق الجهد بين طرفيه ٧,٥ فولت أحسب التوصيلية الكهربائية لمادة السلك.
١١. سلك من النحاس طوله ٣٠ متر مساحة مقطعة ٠,٠١ متر مربع عندما مر به تيار كهربائي أصبح فرق الجهد بين طرفيه ٣ فولت أحسب شدة التيار الكهربائي المار علما بأن المقاومة النوعية للنحاس  $1,79 \times 10^{-8}$  أوم. متر

#### خامسا: أختار الإجابة الصحيحة فيما يلي:

١. إذا زاد طول سلك مقاومة إلى الضعف وقلت مساحة مقطعة إلى النصف فإن مقاومته تصبح.
  - أ. ضعف قيمتها.
  - ب. أربعة أمثال قيمتها.
  - ج. تظل ثابتة.
٢. إذا زاد طول سلك إلى النصف وزاد قطره أيضا إلى الضعف فإن مقاومته
  - أ. تقل إلى النصف.
  - ب. تزداد إلى الضعف.
  - ج. لا تتغير.

٣. يمكن لجهاز مولد الموجات إنتاج ثلاثة أنواع رئيسية من الإشارات هي:
- أ. جيبيه ومستطيلة ودائرية.
  - ب. مربعة ومثلثة وجيبيه.
  - ج. مربعة ودائرية ومثلثة.
٤. من ضمن مفاتيح مولد الموجات:
- أ. مفتاح اختيار نوع الإشارة.
  - ب. مفتاح اختيار الزمن.
  - ج. مفتاح اختيار التيار.
٥. يمكن لجهاز مولد الموجات من التحكم في:
- أ. مقاومة الإشارة.
  - ب. جهد الإشارة.
  - ج. تيار الإشارة.
٦. يستخدم جهاز الأوفوميتر لقياس:
- أ. التيار.
  - ب. الجهد.
  - ج. المقاومة.
  - د. جميع ما سبق.
٧. لقياس الجهد نوصل أطراف الأوفوميتر على:
- أ. التوازي مع العنصر المراد قياس الجهد عنده.
  - ب. التوالي مع العنصر المراد قياس الجهد عنده.
  - ج. جميع ما ذكر.
  - د. كل الإجابات خاطئة.
٨. لقياس التيار نوصل أطراف الأوفوميتر على:
- أ. التوازي مع العنصر المراد قياس الجهد عنده.
  - ب. التوالي مع العنصر المراد قياس الجهد عنده.
  - ج. جميع ما ذكر.
  - د. كل الإجابات خاطئة.

**سادسا: أكمل ما يأتي:**

١. جهاز مولد الموجات من أهم الأجهزة المستخدمة في..... ويقوم بتوليد أنواع مختلفة من ..... ويتحكم في..... وجهد الإشارة.
٢. يعد جهاز راسم الموجات من أهم الأجهزة المستخدمة في..... ومتابعة أشكال..... وصيانة وضبط.....
٣. من أقسام مفاتيح جهاز راسم الإشارات الرئيسية..... و..... و.....

**سابعا: ضع علامة (صح) أمام العبارة الصحيحة وعلامة (خطأ) أمام العبارة الخاطئة فيما يلي:**

١. المحور العمودي لشاشة الأوسيلوسكوب مقسم إلى عشرة أقسام بينما المحور العمودي مقسم إلى ثمانية أقسام. ( )
٢. يمكن بواسطة الأوسيلوسكوب التعرف على نوع وشكل الإشارة. ( )
٣. إن كان النطاق المضبوط على مقياس الجهد في جهاز القياس متعدد الأغراض هو ٢٠ فولت، فهذا يعني أن أقل قيمة يمكن قياسها هي ٢٠ فولت. ( )

**ثامنا: قم بملء الفراغات بجدول مفاتيح التحكم في جهاز راسم الموجات:**

الوظيفة	أسم المفتاح	الرقم
عند الضغط عليه يعمل الجهاز وتضيئ الشاشة.		١
عند تغييره يتحكم في شدة الإضاءة (Intensity) للموجة الظاهرة على الشاشة ويتحكم في الوضوح (Focus).		٢
	مفتاح Auto Set	٣
	مفتاح Volt/Div	٤
	Y Pos Curs I	٥
لضبط وضع الإشارة في الاتجاه الأفقي وذلك لكلا من القناتين CH1, CH2 وتحريكها يمين ويسار.		٦
	مفتاح ضاغط Measure	٧
	مفتاح معيار الزمن Time/Div	٨
ويستخدم لضبط بداية التزامن (ثبات الشكل الموجي على الشاشة) وتحديد مستوى الإشارة.		٩

## ٢- معرفة وتطبيق قوانين الهندسة الكهربائية للتيار المتردد باستخدام الأجهزة والأدوات المعملية

## ١-٢ المكثف الكهربائي (Capacitor)



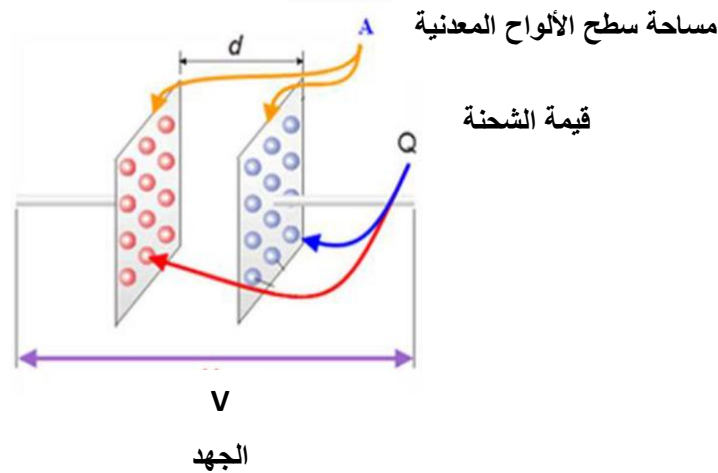
## المكثف الكهربائي Capacitor

المكثفات هي عناصر لديها القدرة على تخزين الطاقة على شكل مجالات كهربائية وأطلاقها بعد فترة زمنية وهي ذات أهمية بالنسبة للدوائر الإلكترونية.

### تركيب المكثف.

يتكون المكثف من موصلين يعرف كل منهما باللوح المعدني (الصفحة المعدنية) أو القطب - الإليكترود (Electrode) ويوجد بينهما وسط عازل باسم العازل الكهربائي.

المسافة بين الألواح المعدنية



شكل رقم ٦٦: تركيب المكثف

كما هو موضح بالشكل السابق، يتكون المكثف من لوحين معدنيين متوازيين مساحة سطح كل منهم (A م<sup>٢</sup>) يفصل بينهما مادة عازلة ذات سماحية يرمز لها بالرمز (ε) وتنطق ايسلون) وعرض المادة العازلة هو (d) (هي أيضا المسافة الفاصلة بين اللوحين المعدنيين)، والمادة العازلة قد تكون الهواء أو الورق المشبع بالزيت أو مواد من البلاستيك أو الميكا أو السيراميك ويوصل بكل لوح من لוחي المكثف طرف توصيل ويقوم بتخزين الشحنات الكهربائية (Q) وتقاس بالكولوم، ويكون قيمة سعة المكثف (و تقاس بوحدة الفاراد ويرمز لها بالرمز F) حسب المعادلة التالية:

$$C = \epsilon_0 \epsilon_r \frac{A}{d}$$

حيث:

ε<sub>r</sub>: ثابت العزل النسبي للمواد العازلة (ليس له وحدة)

ε<sub>0</sub>: ثابت عزل الهواء، ويساوي ٨,٨٥ × ١٠<sup>-١٢</sup> (فاراد لكل متر "F/m")

A: مساحة سطح أحد اللوحين ويقاس بالمتر المربع م<sup>٢</sup>.

d: البعد بين اللوحين وتقاس بالمتر.

**العوامل التي تتوقف عليها سعة المكثف:**

أولاً: مساحة اللوحين "A" وتقاس بالمترب مربع، كلما زادت مساحة اللوحين زادت قيمة السعة للمكثف.

ثانياً: المسافة بين اللوحين "d" وتقاس بالمترب، كلما زادت المسافة بين اللوحين قلت السعة.

ثالثاً: نوع المادة العازلة.

**الفاراد:**

هو سعة مكثف إذا شحن بشحنة مقدارها (١) كولوم وكان فرق الجهد بين طرفيه (١) فولت.

يقصد بشحنة المكثف شحنة أحد لوحيه الموجب أو السالب (كقيمة مطلقة) لانهما متساويان.

**السعة الكهربائية:**

تعرف قدرة المكثف على تخزين الشحنة الكهربائية بالسعة الكهربائية أو السعة ويرمز لها بالرمز (C)

والفاراد هو وحدة قياس السعة ويرمز لها بالرمز (F)، والسعة أيضاً هي النسبة بين مقدار الشحنة (Q)

على أحد السطحين الموصلين وبين فرق الجهد بينهما (V).

$$C = \frac{Q}{V}$$

**حيث:**

لـ C: سعة المكثف وتقاس بالفاراد [F]

لـ Q: شحنة المكثف وتقاس بالكولوم [C]

لـ V: فرق الجهد بين طرفي المكثف ويقاس بالفولت [V]

إن قيمة الفاراد قيمة كبيرة وغير موجودة عملياً لذلك نستعمل في التطبيقات العملية

أجزاء الفاراد وهي:

لـ الميكرو فاراد (μF)

لـ النانو فاراد (nF)

لـ البيكو فاراد (pF)



القيمة		الاسم		الرمز
٦-١٠	$\frac{1}{1000000}$	ميكرو فاراد	Micro Farad	$\mu\text{F}$
٩-١٠	$\frac{1}{1000000000}$	نانو فاراد	Nano Farad	nF
١٢-١٠	$\frac{1}{1000000000000}$	بيكو فاراد	Pico Farad	pF

جدول رقم ٩: الوحدات الجزئية للمكثفات

مثال:

إذا كانت قيمة فرق الجهد بين طرفي المكثف ١٠ فولت (10V) عندما كانت الشحنة المخزنة ١٠٠ ميكرو كولوم (100 $\mu\text{C}$ ) أحسب سعة المكثف.

$$C = \frac{Q}{V}$$

$$C = \frac{100 * 10^{-6}}{10} = 10\mu\text{F}$$

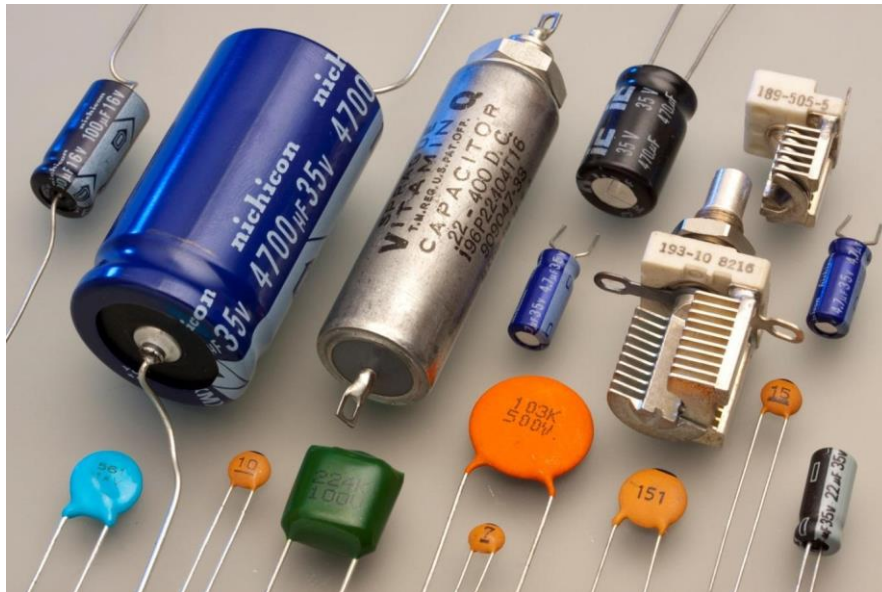
أنواع المكثفات

يمكن تقسيم المكثفات إلى قسمين أساسيين.

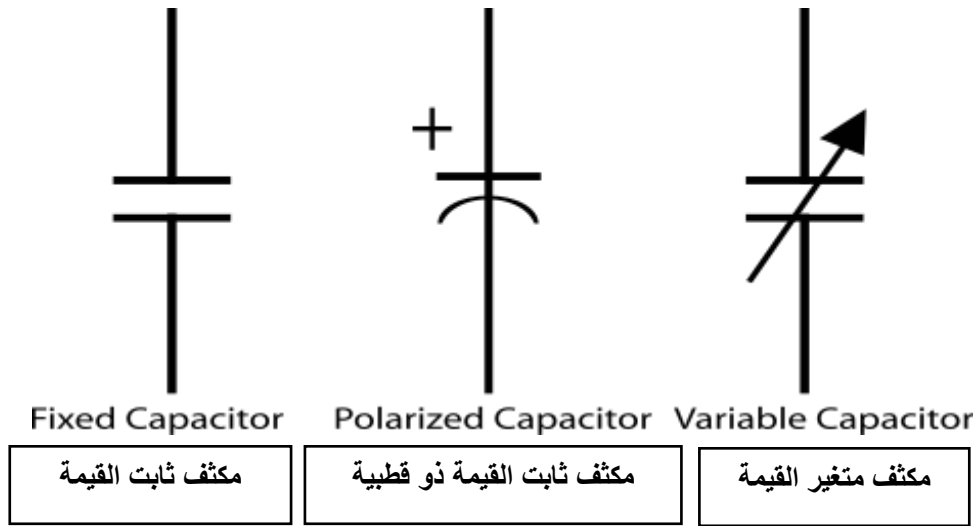
لـ مكثفات ثابتة القيمة.

لـ مكثفات متغيرة القيمة.

المكثفات ثابتة القيمة، هي المكثفات التي تكون سعتها ثابتة ومحددة من قبل الشركة المصنعة للمكثف، وتنقسم المكثفات إلى عدة أنواع تبعاً لنوع المادة العازلة التي تتكون في العادة من الورق البولسترين، الميكا وغيرها.



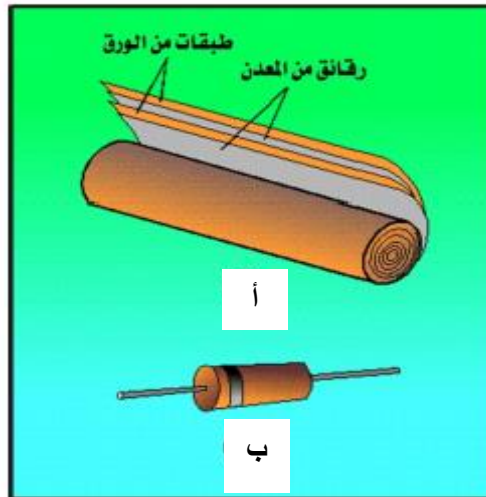
شكل رقم ٦٧: أشكال المكثفات المختلفة



شكل رقم ٦٨: المكثفات ثابتة القيمة والمكثفات متغيرة القيم

### المكثفات ذات العازل الورقي

تتكون الأقطاب من رقائق معدنية معزولة بطبقات من الورق المشبع بالزيت أو الشمع أو سمك مضاعف من البلاستيك. ويتم التوصيل بين ألواح المكثف والدائرة الخارجية في تركيبه كما بالشكل.



شكل رقم ٦٩: المكثفات ذات العازل الورقي (أ) التركيب (ب) الشكل النهائي

### المكثفات ذات غشاء البلاستيك العازل

تستخدم هذه الأنواع أغشية من مادة البلاستيك بدلا من صفائح الورق ولهذا النوع استعمالات كثيرة في التطبيقات الإلكترونية ومن الممكن أن يعطى الأسلوب الفني للإنتاج، مكثفات رخيصة الثمن يمكن الاعتماد عليها لحد كبير وعلى وجه العموم فإن تركيب هذا النوع يماثل المكثفات الورقية. وبعض المواد العازلة الشائعة هي (البولسترين، البوليستر، البولي كربونات)

### المكثفات ذات العازل المختلط

تسمح المكثفات التي تدمج المواد العازلة من أغشية البلاستيك مع الورق المشبع بالزيت بتصنيع مكثفات صغيرة الحجم تعمل على جهود مرتفعة.

### المكثفات ذات العازل الميكا

الميكا هو معدن يمكن أن ينشطر ببسر إلى ألواح رقيقة متجانسة. تتداخل الميكا مع رقائق معدنية على هيئة مكثف متعدد الألواح بحيث يتم ربطها كلها لتكون وحدة متجانسة والشكل الآتي يبين المكثف الميكا.



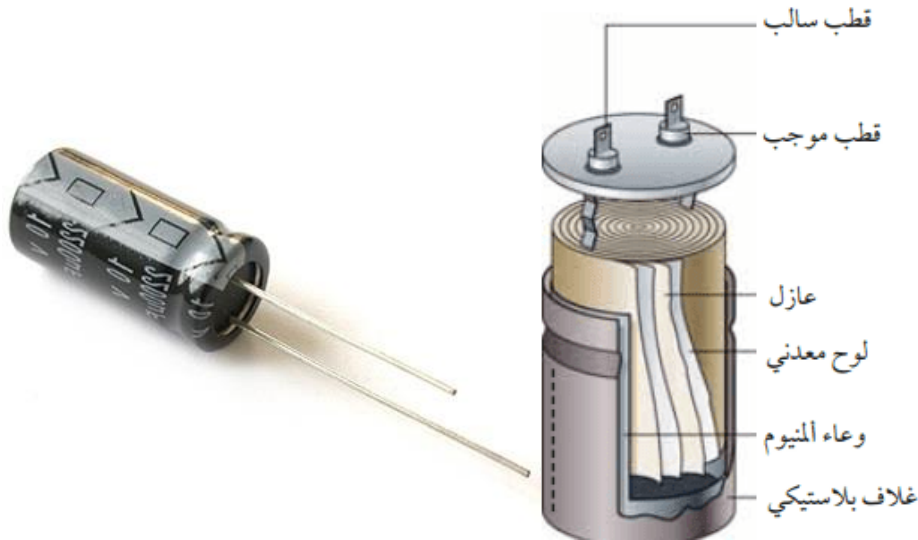
شكل رقم ٧٠: المكثفات ذات العازل الميكا

### مكثفات السيراميك

يتكون مكثف السيراميك من لوح من السيراميك تغطي وجهيه طبقتان معدنيتان هما لוחي المكثف.

### المكثفات الكيميائية (الإلكتروليتيّة)

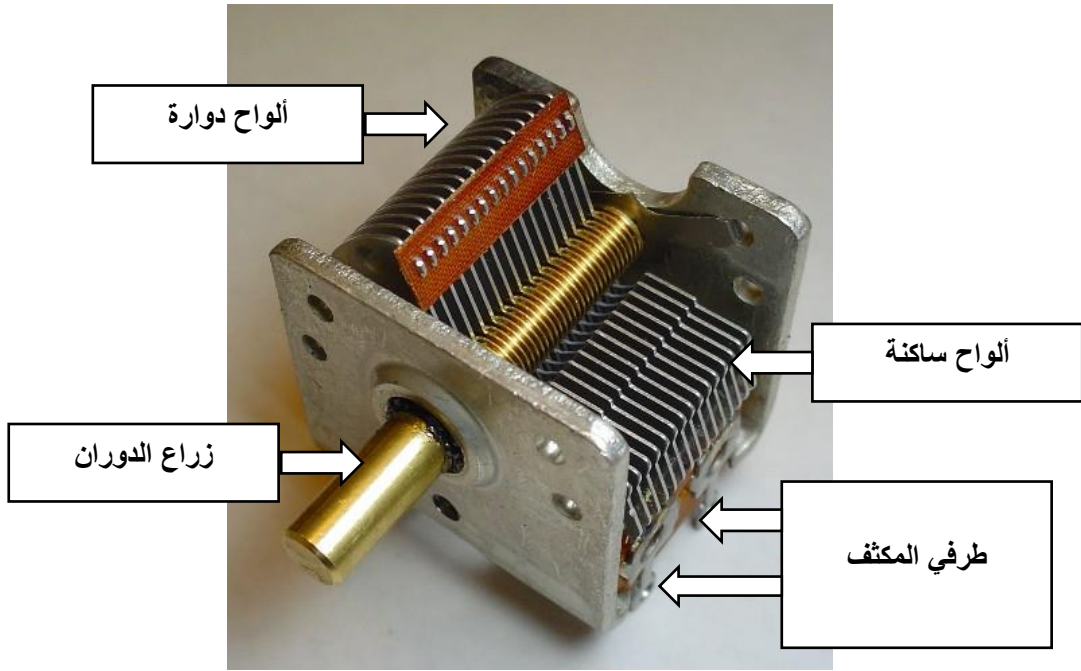
تتكون العوازل في مثل هذا النوع من المكثفات من غشاء أكسيدي رقيق ثم يتم ترسيبه على واحد من لוחي المكثف أو على كليهما. والغالبية العظمى من المكثفات الإلكترونية هي مكثفات مستقطبة بمعنى أن فرق الجهد بين أطرفها لا بد وان يكون صحيح القطبية فاذا عكست القطبية أختل عملها كمكثف.



شكل رقم ٧١: المكثفات الكيميائية (الإلكتروليتيّة)

### مكثفات متغيرة القيمة

يتكون هذا النوع من المكثفات من صفائح متوازية من الألومنيوم أو النحاس على شكل دائري أو بيضاوي مثبتة على محور الدوران بطريقة تسمح لهذه الصفائح بالتداخل مع مجموعة أخرى من الصفائح مساوية لها في المساحة، وتكون المادة العازلة في هذا النوع من المكثفات هو الهواء وتستخدم هذه المكثفات في الراديو (في مفتاح تغيير الموجات).

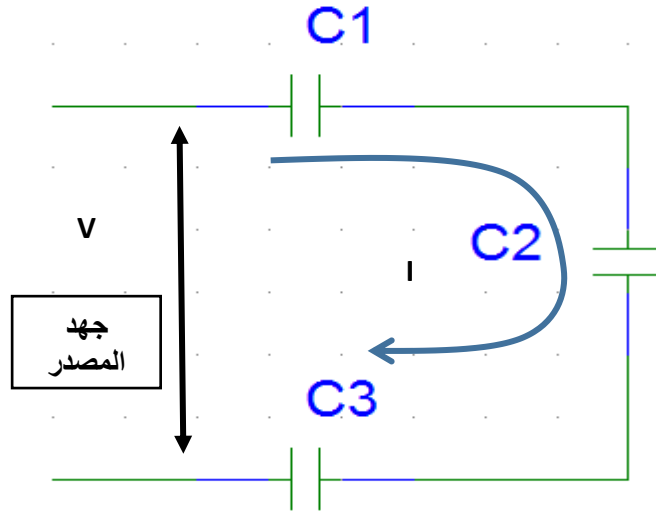


شكل رقم ٧٢: المكثفات ذات العازل الهوائي، متغير السعة

## توصيل المكثفات

توصيل المكثفات على التوالي أو على التوازي أو توصيل مركب (مختلط) توالى مع توازى.

توصيل المكثفات على التوالي:



شكل رقم ٧٣: توصيل المكثفات على التوالي

أذا وصل مكثفين على التوالي فذلك يكافئ مضاعفة سماكة العازل وتكون الشحنة الكهربائية على المكثفين متساوية.

$$Q_T = Q_1 = Q_2$$

أما فرق الجهد الكلي ( $V_T$ ) فهو عبارة عن الشحنة الكلية مقسوم على السعة الكلية للدائرة.

$$V_T = \frac{Q_T}{C_T}$$

و فرق الجهد الكلي ( $V_T$ ) يساوي مجموع فروق الجهد بين لوحى المكثفين. ويمكن التعبير عن ذلك بالمعادلة الجبرية الآتية:

$$V_T = V_1 + V_2$$

$$\frac{Q_T}{C_T} = \frac{Q_1}{C_1} + \frac{Q_2}{C_2}$$

وبما أن الشحنة الكهربائية للمكثفات متساوية فيمكن كتابة العلاقة السابقة كما يلي:

$$\frac{1}{C_T} = \frac{1}{C_1} + \frac{1}{C_2}$$

إذا وصل عدد ( $n$ ) من المكثفات على التوالي فإن مقلوب السعة المكافئة تعطى بالعلاقة الآتية:

$$\frac{1}{C_T} = \frac{1}{C_1} + \frac{1}{C_2} + \frac{1}{C_3} + \dots + \frac{1}{C_n}$$

ونلاحظ أن قيم سعات المكثفات الموصلة على التوالي لها نفس شكل علاقة المقاومات الموصلة على التوازي



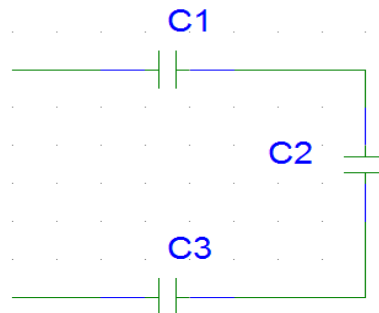
**مثال:**

ثلاث مكثفات سعة كلا منها:

للمكثف الأول ( $C_1$ ) سعته ٢ ميكرو فاراد ( $2 \mu F$ ).

للمكثف الثاني ( $C_2$ ) سعته ٣ ميكرو فاراد ( $3 \mu F$ ).

للمكثف الثالث ( $C_3$ ) سعته ٤ ميكرو فاراد ( $4 \mu F$ )، موصلة على التوالي كما بالشكل التالي، أحسب السعة المكافئة للمجموعة.



الحل:

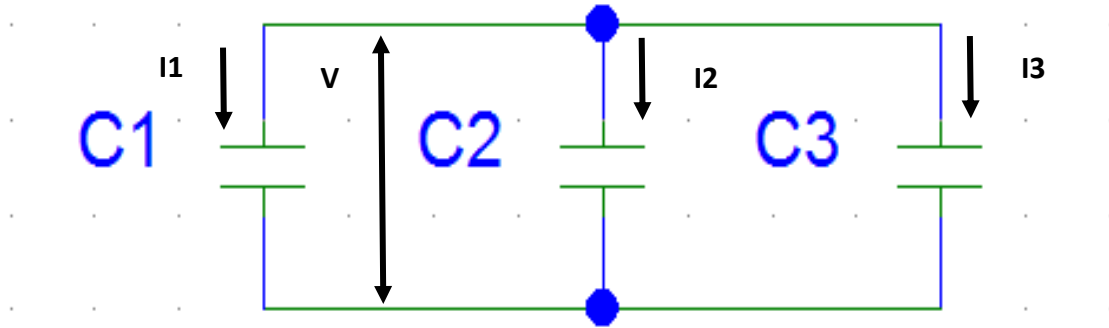
حساب السعة المكافئة للمجموعة:

$$\frac{1}{C_T} = \frac{1}{C_1} + \frac{1}{C_2} + \frac{1}{C_3}$$

$$\frac{1}{C_T} = \frac{1}{4} + \frac{1}{3} + \frac{1}{2} = \frac{13}{12} = 1.08 \mu F$$

$$C_t = 0.93 \mu F$$

توصيل المكثفات على التوازي:



شكل رقم ٧٤: توصيل المكثفات على التوازي

توصيل مكثفين على التوازي يكافئ مضاعفة مساحة لوح المكثف وهذا يعني أن المكثفين الموصلين على التوازي يعملان كمكثف واحد ذو سعة أكبر، إذا وصل مكثفين على التوازي فيكون فرق الجهد بين طرفي كل منها مساويا لجهد المصدر.

$$V_T = V_1 = V_2$$

أما الشحنة الكهربائية الكلية فتكون مساوية لمجموع شحنتي المكثفين أي:

$$Q_T = Q_1 + Q_2$$

$$C_T * V_T = C_1 * V_1 + C_2 * V_2$$

الجهد المطبق في دائرة توصيل مكثفين على التوازي يساوي جهد المصدر فيمكن كتابة العلاقة السابقة كما يلي:

$$C_T * V_T = C_1 * V_T + C_2 * V_T$$

$$C_T = C_1 + C_2$$



السعة المكافئة لتوصيل عدة مكثفات على التوازي تساوي مجموع سعات كل منهما وإذا وصل عدد (n) من المكثفات على التوازي فإن السعة المكافئة تعطى بالعلاقة

$$C_T = C_1 + C_2 + C_3 + \dots + C_n$$

ونلاحظ أن قيم سعات المكثفات الموصلة على التوازي تجمع مثل جمع قيم المقاومات الموصلة على التوالي



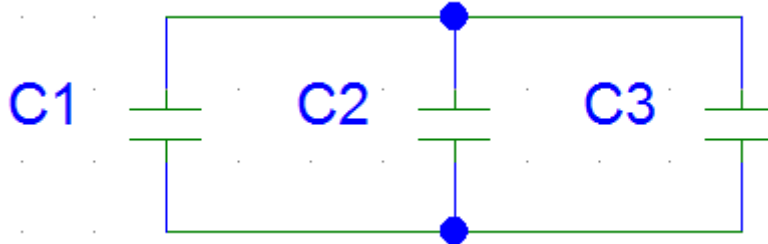
**مثال:**

ثلاث مكثفات سعة كلا منها:

المكثف الأول (C1) سعته 3 ميكرو فاراد (3 μF).

المكثف الثاني (C2) سعته 7 ميكرو فاراد (7 μF).

المكثف الثالث (C3) سعته 5 ميكرو فاراد (5 μF)، موصلة على التوازي كما بالشكل التالي،  
أحسب السعة المكافئة للمجموعة.



**الحل:**

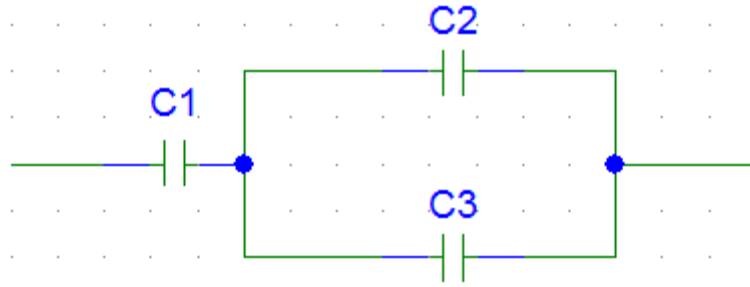
حساب السعة المكافئة للمجموعة:

$$C_t = C_1 + C_2 + C_3$$

$$C_t = 3 + 7 + 5 = 15 \mu F$$

**التوصيل المختلط للمكثفات:**

ويتم فيه التوصيل بين المكثفات على التوالي وعلى التوازي وفي هذه الحالة يتم حساب السعة الكلية (C<sub>T</sub>) حسب القوانين السابقة.



شكل رقم ٧٥: توصيل مختلط (مركب)

### الطاقة الكهربائية المخزنة في المكثف (E)

يخزن المكثف الطاقة الكهربائية في صورة مجالات كهربائية والتي تعطى بالعلاقة

$$E = \frac{1}{2} CV^2$$

حيث:

للـ E: قيمة الطاقة المخزنة في المكثف وتقاس بالجول (J)

للـ C: السعة وتقاس بالفاراد (F)

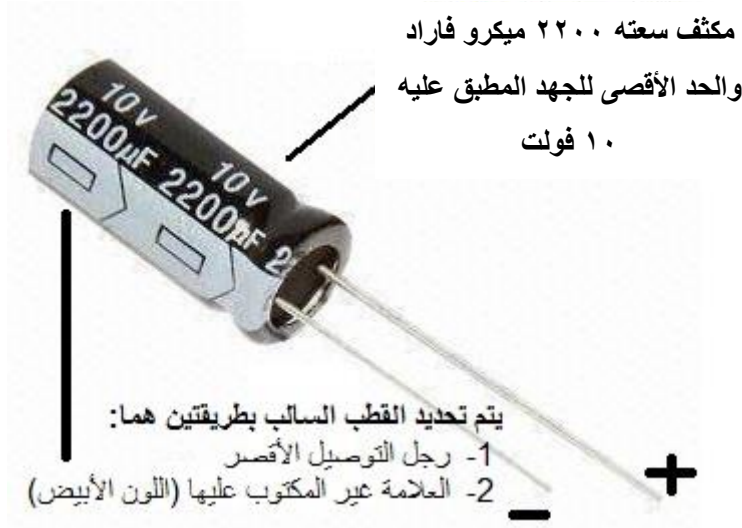
للـ V: الجهد بين طرفي المكثف ويقاس بالفولت (V)

### استخدامات المكثف:

١. تخزين الشحنة الكهربائية
٢. تنعيم التيار المتردد في دوائر تحويل التيار المتردد إلى مستمر
٣. منع مرور التيار المتردد في دوائر مكبرات الموجات
٤. توليد موجات ذات زمن محدد

### ترميز المكثف:

بعض المكثفات يكون مكتوب عليها القيم الخاصة بالسعة والحد الأقصى للجهد بشكل مباشر (غالباً ما تكون المكثفات الإلكترونية) كما هو موضح بالشكل التالي.



شكل رقم ٧٦: مكثف الكتروني - مكتوب عليه القيم الخاصة بالسعة والجهد الأقصى

البعض الآخر من المكثفات (مكثفات الميكا) يتم الترميز فيه عن طريقة مجموعة أرقام وحروف بحيث يكون، أول رقمين من اليسار هي السعة بالبيكو فاراد (البيكو =  $10^{-12}$ )، الرقم الثالث هو معامل الضرب (عدد الأصفار، فإذا كان مثلاً ٢ فذلك يعني أن السعة مضروبة في ١٠٠ وإذا كان ٣ يعني أن السعة مضروبة في ١٠٠٠ وهكذا)، الحرف الذي يتبع الأرقام يحدد الدقة (التفاوت) حسب الجدول التالي، بينما الحد الأقصى للجهد المسموح تطبيقه على المكثف فقد يعطى برقم مكتوب مباشرة أو برمز آخر حسب الجدول الموضح.

نسبة الخطأ (+/-)	الحرف
٠,١%	B
٠,٢٥%	C
٠,٥%	D
١%	F
٢%	G
٥%	J
١٠%	K
٢٠%	M
٣٠%	N

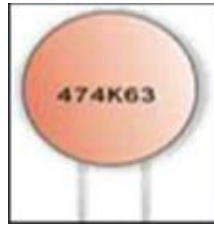
جدول رقم ١٠: نسبة التفاوت للمكثفات

القيمة العظمى لتحمل الجهد الواقع على المكثف	الحرف
٥٠ فولت	1H
١٠٠ فولت	2A
١٥٠ فولت	2T
٢٠٠ فولت	2D
٢٥٠ فولت	2E
٤٠٠ فولت	2G
٦٣٠ فولت	2J

جدول رقم ١١: القيمة العظمى لتحمل الجهد الواقع على المكثف

**مثال:**

مكثف كتب عليه الرمز التالي: "474K63" كما هو موضح في الشكل التالي فماذا يعني ذلك.



**الحل:**

للرقم الأول والثاني أرقام أي (47) والرقم الثالث هو (٤) فيكون معامل الضرب (١٠٠٠٠) والحرف الذي بعد الأرقام الثلاثة هو K أي أن دقة السعة هي ١٠% فتكون السعة:

للسعة =  $٤٧ \times ١٠^{-١٢} = ٤٧٠ \times ١٠^{-٩} = ٤٧٠ \times ١٠^{-٦} = ٠,٤٧ \times ١٠^{-٦}$  ميكرو فاراد.

نسبة التفاوت = ١٠% (الحرف K).

أخيرا الحد الأقصى للجهد المطبق عليه ينبغي ألا يتجاوز ٦٣ فولت حسب الرقمين بعد الحرف (K).

**مثال:**

لديك المكثف الموضح بالشكل التالي، ما هي سعة هذا المكثف؟

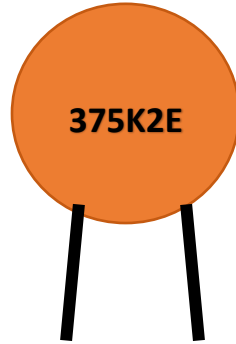


**الحل:**

للرقم الأول والثاني أرقام أي (10) والرقم الثالث هو (٤) فيكون معامل الضرب (١٠٠٠٠).  
 للرقم السعة =  $10 \times 10^{-12}$  (بيكو)  $\times 100000 = 10^{-9} \times 0,1 = 10^{-10} \times 0,1$  ميكرو فاراد.

**مثال:**

لديك المكثف الموضح بالشكل التالي، ما هي سعة هذا المكثف؟ وما هي القيمة العظمى للجهد الذي يمكن تطبيقه عليه؟ ونسبة التفاوت في سعته؟



للرقم الأول والثاني أرقام أي (37) والرقم الثالث هو (٥) فيكون معامل الضرب (١٠٠٠٠٠).  
 والحرف الذي بعد الأرقام الثلاثة هو K أي أن دقة السعة هي ١٠% فتكون السعة:  
 للرقم السعة =  $37 \times 10^{-12}$  (بيكو)  $\times 100000 = 3700 \times 10^{-9} = 3,7 \times 10^{-6}$  ميكرو فاراد.

للرقم نسبة التفاوت = ١٠% (الحرف K).

للرقم أخيراً الحد الأقصى للجهد المطبق عليه، حسب الرمز (2E) ينبغي ألا يتجاوز ٢٥٠ فولت.

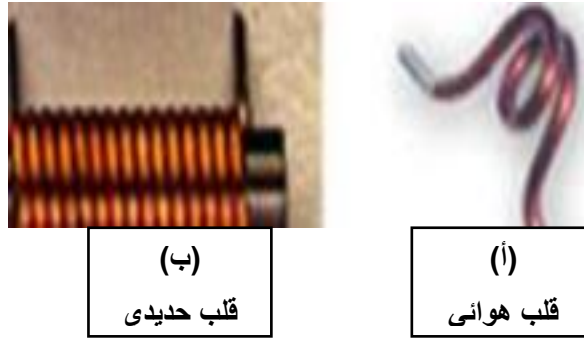
## ٢-٢ الملف الكهربائي (Coils)

## الملفات الكهربائية (Colis)

لقد اكتشف العالم فاراداي عام ١٨٣١م أن تحريك مغناطيس دائم له مجال مغناطيسي يقطع سلك موصل يولد بين طرفي السلك تأثيراً يسمى الحث (Induction)، ينتج عنه قوة دافعة كهربية تسمى مستحثته أي تأثيرية تعتمد على اتجاه الحركة، ينتج عنه تأثير المغناطيسية على الأسلاك ومن ثم الملفات.

### الملف (Coil)

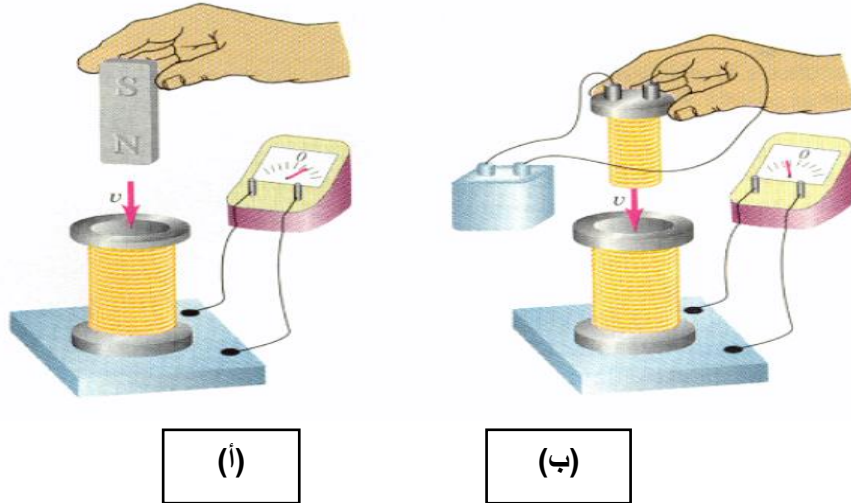
هو عبارة عن سلك موصل تم لفه على شكل حلقات دائرية ويسمى التأثير عليه بالحث أو المحاثة (Induction)، الملفات (Coil) هي إحدى عناصر الدوائر الإلكترونية والكهربائية كثيرة الاستخدام. الملفات تستخدم في الحاسوب والراديو والتلفزيون وجهاز الهاتف الثابت والمحمول والأجهزة الكهربائية كالثلاجة والغسالة والمروحة والخلط وغيرها. يتكون الملف عند لف سلك كهربائي معزول على قلب (Core) هوائي (أ) أو قلب حديدي أو (برادة الحديد) (ب) كما هو مبين بالشكل التالي.



شكل رقم ٧٧: أشكال الملفات

### ظاهرة الحث الكهرومغناطيسي (Electromagnetic Induction)

عند تحريك مغناطيس داخل وخارج الملف أو عند تحريك موصل داخل مجال مغناطيسي ووضع جهاز قياس تماثلي بمؤشر نجد أن مؤشر جهاز القياس يتحرك مما يدل على مرور تيار. سميت هذه الظاهرة بظاهرة الحث الكهرومغناطيسي وسبب هذه الظاهرة أن المجال المغناطيسي الذي يمر خلال الملف يتغير مع الزمن وقطع خطوط المجال المغناطيسي يؤدي إلى ظهور قوة دافعة كهربية في الملف عن طريق الحث ويسمى التيار المار بالتيار الحثي أو التيار التآثيري.



شكل رقم ٧٨: ظاهرة الحث الكهرومغناطيسي

### طرق توليد الجهد أو القوة الدافعة الكهربائية (e.m.f: Electromotive Force) بالملفات عن طريق الحث

تنقسم طرق توليد الجهد أو ق.د.ك (e.m.f.) بالحث إلى ثلاث طرق هي:

- توليد الجهد بحث أو تأثير الحركة.
- توليد الجهد بحث أو تأثير السكون.
- توليد الجهد بالحث أو التأثير الذاتي.

#### أولاً: جهد الحث بالحركة

طريقة توليد الجهد بتأثير الحركة هو عند تقريب المغناطيس الدائم إلى الملف فانه يتولد جهد يقرأ بجهاز القياس ذو المؤشر وعند توقف الحركة يرجع المؤشر إلى الصفر وأثناء إرجاع المغناطيس يتحرك المؤشر بالاتجاه العكسي حتى تتوقف فيرجع إلى الصفر.

لذلك فإن الجهد يتولد فقط أثناء حركة المغناطيس وعند تثبيت المغناطيس وتحريك الملف بمفرده أيضاً يتولد جهد بالملف يكون اتجاهه على حسب اتجاه الحركة. ولا يتكون هذا الجهد عند توقف حركة الملف، كما هو موضح بالشكل السابق (أ).

#### ثانياً: جهد الحث الناتج عن السكون

عند لف عدد كبير من لفات موصل على جزء من قلب حديدي وإيصال البطارية مع مفتاح ولف لفات أقل في طرفي قلب حديدي آخر وتوصيلها بجهاز قياس التيار (الأميتر) وغلق الدائرة نجد انه يمر تيار سريع في الملف الأول مما يولد مجال مغناطيسي يقطع الملف الثاني مكونا بين طرفيه جهد يسبب مرور تيار وبعد ذلك يتوقف مرور التيار.

وفي حالة فتح الدائرة يتحرك المؤشر في الاتجاه المعاكس دالا على مرور تيار في الملف الثاني أما في حالة ثبات التيار في الملف الأول فإن المؤشر يشير إلى الصفر لعدم وجود حركة في الملف أو في المجال



المغناطيسي حيث يكون ثابت لثبات التيار المستمر لذلك يسمى الجهد الناتج عن السكون، كما هو موضح بالشكل السابق (ب).

### ثالثاً: الجهد المتولد بالحث الذاتي

عند مرور تيار كهربائي في ملف فإنه يتولد في الملف نفسه قوة دافعة كهربية مضادة لاتجاه مصدر الجهد وهذه القوة الدافعة الكهربية (e. m. f) تسمى بجهد الحث الذاتي الذي يعاكس التغير المفاجئ في قيمة التيار الكهربائي المار لأنه عند غلق الدائرة وفتحها عن طريق المفتاح يتكون هذا الجهد فقط أما عند ثبات قيمة التيار المستمر فإن القوة الدافعة الكهربية (e. m. f) تساوى صفر.

القوة الدافعة الكهربية المتولدة نتيجة الحث الذاتي تتناسب مع معدل تغير التيار.



### معامل الحث الذاتي (Induction)

عند تغير التيار في دائرة موجود بها ملف كهربائي فإن المجال المغناطيسي يتغير. لذلك يتناسب المجال المغناطيسي الذي يقطع ملف نتيجة التيار المار به مع شدة التيار تناسب طردي وثابت التناسب هو معامل الحث الذاتي وهو ما يرمز بالرمز (L) "حث (محاثة) الملف".

وحدة قياس حث الملف (L): تقاس المحاثة أو حث الملف بوحدة الهنرى (H)

$$1H = 1wb/1A$$

حيث أن:

Wb: وبر وهي وحدة قياس الفيض المغناطيسي



الهنرى (H):

هو الحث الذاتي لملف يمر به تيار شدته واحد أمبير لإنتاج مجال مغناطيسي مقداره واحد وبر (Wb).



إن قيمة الهنرى قيمة كبيرة وغير موجودة عمليا لذلك نستعمل في التطبيقات العملية أجزاء الهنرى وهي:

للمللى هنري (mH)

للميكرو هنري (μH)



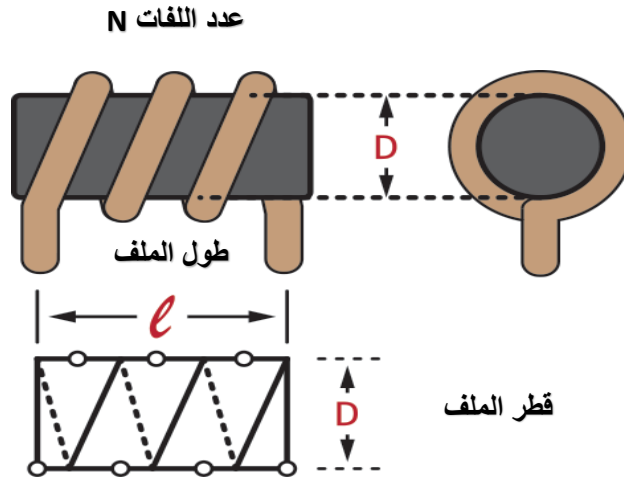
الرمز	الاسم	القيمة
mH	ملي هنري Milli Henry	$\frac{1}{1000}$
$\mu\text{H}$	ميكرو هنري Micro Henry	$\frac{1}{1000000}$

جدول رقم ١٢: الوحدات الجزئية للملفات

### حساب حث الملف – محاثّة الملف (L):

يتوقف حث الملف (محاثّة الملف) على عدة عوامل أساسية:

- طول الملف.
- مساحة مقطع الملف.
- النفاذية المغناطيسية لقلب الملف، عدد اللفات، وفيما يلي وصفا لكل عامل منهم.



شكل رقم ٧٩: العوامل المؤثرة على حث الملف (L)

### طول الملف (l)

حث الملف (L) يتناسب عكسيا مع طول الملف حيث (l)، ويقاس طول الملف بالمتري (m)

### مساحة مقطع الملف (A)

حث الملف (L) يتناسب طرديا مع مساحة مقطع الملف (A)، حيث (A) مساحة مقطع سلك الملف وتقاس بوحدة ال متر<sup>٢</sup> (m<sup>2</sup>)

مساحة مقطع الملف (A): تعتمد على قطر الملف (D) حسب القانون:

$$A = \pi \left(\frac{D}{2}\right)^2$$



## النفاذية المغناطيسية ( $\mu$ ) ميو

حث الملف يتوقف على نفاذية الوسط والفراغ حيث:

للـ ( $\mu_0$ ) النفاذية المغناطيسية النسبية للوسط وتساوي ( $4\pi \times 10^{-7}$ ) في حالة الهواء وتقاس بوحدة الهنرى لكل متر.

للـ ( $\mu_r$ ) النفاذية المغناطيسية المطلقة في الفراغ وهي قيمة نسبية ليس لها وحدة.

كلما زادت نفاذية الوسط ( $\mu_r$ ) كلما زادت محاثة الملف ( $L$ )



### عدد لفات الملف ( $N$ ):

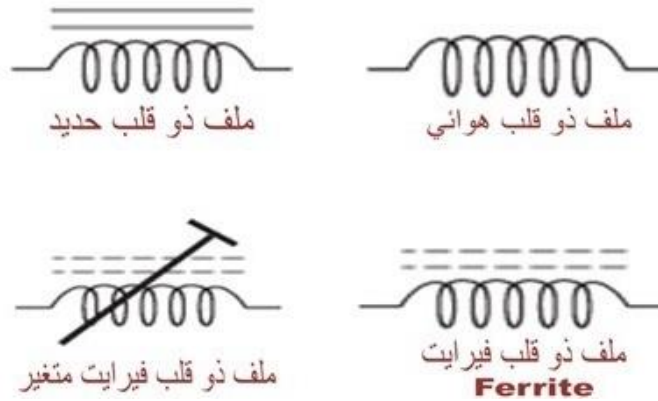
حث الملف ( $L$ ) يتناسب طرديا مع مربع عدد لفات الملف ( $N^2$ )

والصيغة الرياضية التي تحدد حساب حث الملف من العوامل السابقة هي كالتالي:

$$L = \frac{(N^2 * \mu_r * \mu_0 * A)}{l} \quad H$$

### أنواع الملفات

يتم تقسيم الملفات حسب نوع القلب (Core) أو الوسط الملفوف عليه الملف وهو كالتالي:



شكل رقم ٨٠: رموز الملفات

الفيرايت: هي مواد خزفية توصل التيار الكهربائي بشكل ضعيف.



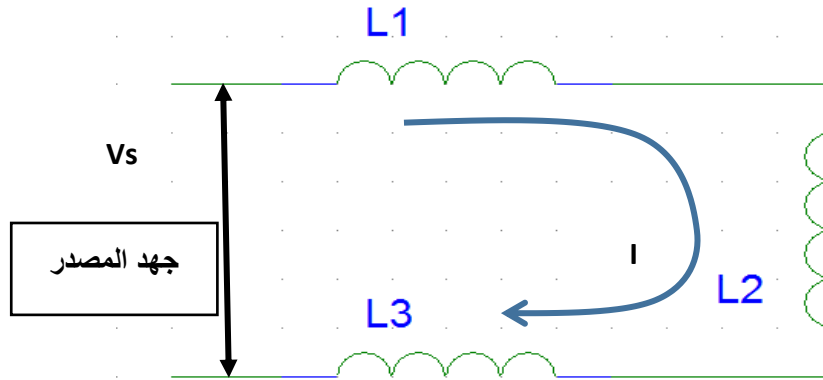
## توصيل الملفات

كما إن المقاومة توصل على التوالي والتوازي فكذلك الملفات يتم توصيلها على التوالي والتوازي.

## توصيل الملفات على التوالي:

يكون الحث الكلي للملفات في التوصيل على التوالي يساوي مجموعها الجبري حسب المعادلة التالية:

$$L_T = L_1 + L_2 + L_3 + \dots + L_T$$



شكل رقم ٨١: توصيل الملفات على التوالي

ويكون التيار ثابت في حالة التوصيل على التوالي

$$I = I_{L1} = I_{L2} = I_{L3}$$

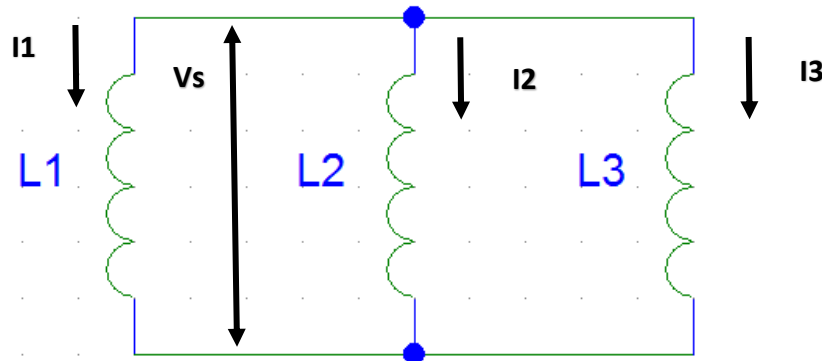
بينما الجهد يتجزأ على كل ملف على حسب قيمته ويعطى بالعلاقة التالية

$$V_S = V_{L1} + V_{L2} + V_{L3}$$

## توصيل الملفات على التوازي:

يكون الحث الكلي للملفات في التوصيل على التوازي يساوي مقلوب مجموعها كالتالي:

$$\frac{1}{L_T} = \frac{1}{L_1} + \frac{1}{L_2} + \frac{1}{L_3} + \dots + \frac{1}{L_n}$$



شكل رقم ٨٢: توصيل الملفات على التوازي

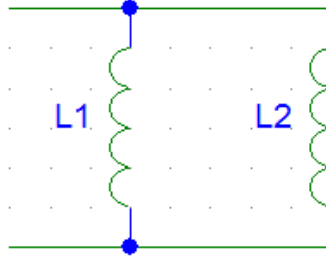
وتكون قيمة الجهد على الملفات ثابتة وتساوي قيمة الجهد الكلي للدائرة، بينما يكون التيار الكلي في الدائرة عبارة عن مجموع التيارات المختلفة في الدائرة:

$$I_T = I_{L1} + I_{L2} + I_{L3}$$

$$V_S = V_{L1} = V_{L2} = V_{L3}$$

**حالة خاصة:**

عند توصيل ملفين على التوازي يكون الحث الكلي لهم كالتالي:



شكل رقم ٨٣: توصيل ملفين على التوازي

$$L_T = \frac{(L_1 * L_2)}{(L_1 + L_2)}$$

**الطاقة الكهربائية في الملف (E).**

الطاقة الكهربائية المخزنة في الملف على صورة مجالات مغناطيسية، وتعطى بالعلاقة

$$E = \frac{1}{2} LI^2$$

**حيث:**

لـ E: قيمة الطاقة الكهربائية في الملف وتقاس بالجول (J)

لـ L: الحث الذاتي للملف ويقاس بالهنري (H)

لـ I: التيار المار في الملف ويقاس بالأمبير (A)

**مثال:**

ملف حثه ٨ هنري يمر من خلاله تيار شدته ٣ أمبير أحسب الطاقة الكهربائية المخزنة في الملف.

الحل:

$$E = \frac{1}{2}LI^2$$

$$E = \frac{1}{2}(8)(3)^2$$

$$E = 36 \text{ Joule}$$

مثال:

ملف حثه ٢٠ هنري يمر من خلاله تيار شدته ٢,٥ أمبير أحسب الطاقة الكهربائية المخزنة في الملف.

الحل:

$$E = \frac{1}{2}LI^2$$

$$E = \frac{1}{2}(20)(2.5)^2$$

$$E = 62.5 \text{ Joule}$$

مثال:

أحسب الطاقة الكهربائية المخزنة عندما يمر تيار شدته ٣٠ مللي أمبير، في ملف حثه ٤٠٠ مللي هنري.

الحل:

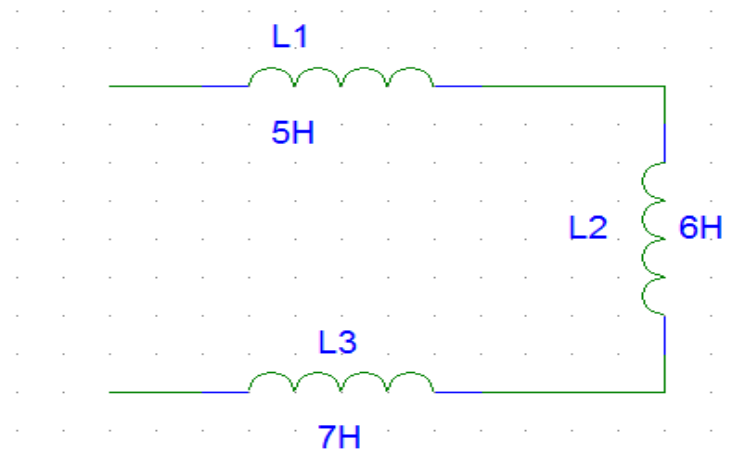
$$E = \frac{1}{2}LI^2$$

$$E = \frac{1}{2}(400 \times 10^{-3})(30 \times 10^{-3})^2$$

$$E = 0.18 \text{ m Joule}$$

مثال:

أحسب الحث المكافئ لثلاثة ملفات متصلة على التوالي قيمة كل منهما ٥ هنري (5 H)، ٦ هنري (6 H) و ٧ هنري (7 H) على التوالي كما بالشكل التالي.



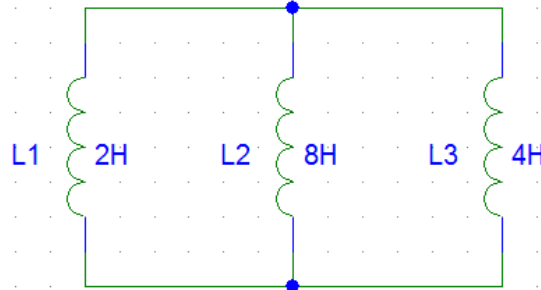
الحل:

$$L_T = L_1 + L_2 + L_3$$

$$L_T = 5 + 6 + 7 = 12 H$$

مثال:

أحسب الحث المكافئ لثلاثة ملفات متصلة على التوازي قيمة كل منهما كما بالشكل التالي.



الحل:

$$\frac{1}{L_T} = \frac{1}{L_1} + \frac{1}{L_2} + \frac{1}{L_3}$$

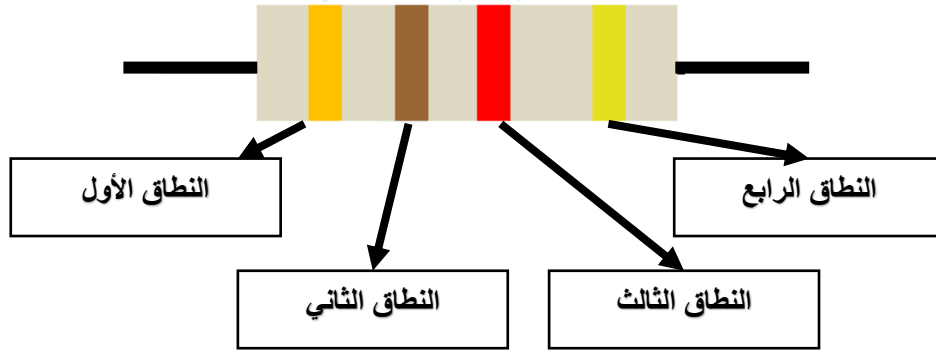
$$\frac{1}{L_T} = \frac{1}{2} + \frac{1}{8} + \frac{1}{4} = \frac{7}{8}$$

$$L_T = \frac{8}{7} = 1.143 H$$

ترميز الملفات:

وهي تشبه المقاومات وتحتوي على حلقات لونية أيضا وتكون قيمها ثابتة، يمكن معرفة قيمتها باستخدام الجدول التالي وبنفس الطريقة المستخدمة مع المقاومات.

حيث توضع ألوان مختلفة على جسم الملف بنظام خاص وبواسطة هذه الألوان يمكننا معرفة قيمة الملف. وتكون هذه الألوان على شكل خطوط دائرية على جسم الملف، النطاق الأول والثاني توضع له أرقام حسب اللون كما في الجدول التالي، بينما النطاق الثالث (معامل الضرب) وفيه نضع عددا من الأصفار يساوي الرقم المناظر للون كما هو موضح بالجدول التالي أيضا، وأخيرا النطاق الرابع فيمثل التفاوت (الدقة) وتكون المسافة بينه وبين باقي الخطوط أكبر، ويكون الناتج بالميكرو هنري ( $\mu H$ )



شكل رقم ٨٤: الملفات ذات النطاقات الأربعة

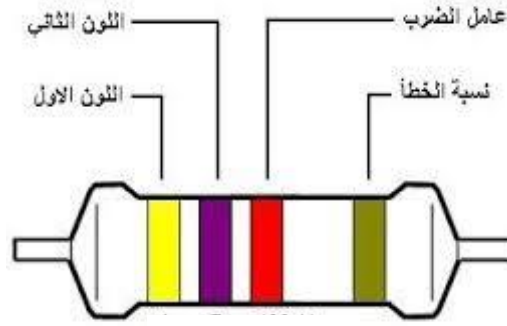
النطاق				Color	اللون
الرابع (التفاوت)	الثالث (معامل الضرب)	الثاني	الأول		
%٢٠ (-/+)	١	٠	٠	Black	الأسود
%١ (-/+)	١٠	١	١	Brown	البنّي
%٢ (-/+)	١٠٠	٢	٢	Red	الأحمر
%٣ (-/+)	١٠٠٠	٣	٣	Orange	البرتقالي
%٤ (-/+)	١٠٠٠٠	٤	٤	Yellow	الأصفر
		٥	٥	Green	الأخضر
		٦	٦	Blue	الأزرق
		٧	٧	Violet	البنفسجي
		٨	٨	Gray	الرمادي
		٩	٩	White	الأبيض
%٥ (-/+)	-	-	-	Gold	الذهبي
%١٠ (-/+)	-	-	-	Silver	الفضي
%٢٠ (-/+)	-	-	-	No Color	لا لون

جدول رقم ١٣: كود الملفات الرباعية النطاق



مثال:

احسب قيمة الملف المبين بالشكل التالي.



للـ النطاق الأول أصفر = ٤

للـ النطاق الثاني بنفسجي = ٧، أي أول رقمين من قيمة المقاومة ٤٧

للـ النطاق الثالث أحمر أي أضرب في ١٠٠

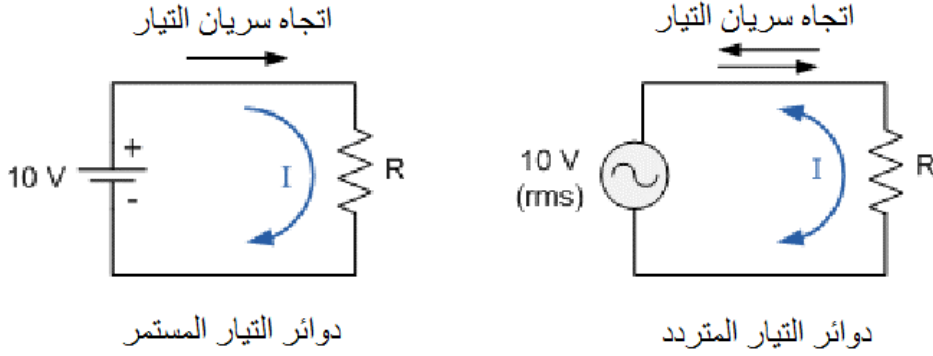
للـ فتكون قيمة المقاومة  $٤٧٠٠ = ١٠٠ \times ٤٧$  ميكرو هنري

للـ النطاق الرابع ذهبي يعنى أن قيمة المقاومة يمكن أن تختلف بمقدار ٥ %

## ٣-٢ دوائر التيار المتردد AC Circuits

## تأثير التيار المتردد على المقاومة الكهربائية

عندما نتعامل مع دوائر التيار المتردد التي تحتوي على مقاومات فقط (ولا تحتوي على مكثفات أو ملفات) فأنا نستخدم قانون اوم دون تغيير، إلا أن الفرق هو الجهد الواقع على المقاومة الذي سيتم استخدامه في القانون. حيث نستخدم قيمة الجهد الفعال ( $V_{rms}$ )، كما هو موضح بالشكل التالي



ينص قانون أوم على أن فرق الجهد الكهربائي بين طرفي ناقل معدني (المقاومة) يتناسب طرديا مع شدة التيار الكهربائي المار فيه، ويمكن صياغة قانون أوم كما في المعادلة التالية ولا يتغير القانون من دوائر التيار المستمر عنها في دوائر التيار المتردد:

$$V(t) = I(t) \cdot R$$

حيث أن:

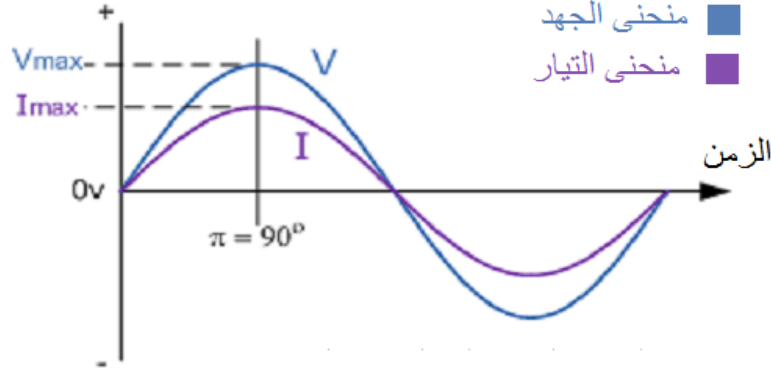
⚡  $V(t)$ : فرق الجهد الكهربائي بين طرفي الناقل المعدني (المقاومة) ويقاس بوحدة تسمى بالفولت (V) بالنسبة للزمن.

⚡  $I(t)$ : هو شدة التيار الكهربائي المار في الناقل ويقاس بوحدة تسمى بالأمبير (A) بالنسبة للزمن.

⚡  $R$ : وتمثل المقاومة الناقل للتيار وتقاس بوحدة تسمى بالأوم ( $\Omega$ ).

وفي دوائر التيار المتردد فإن كلا من الجهد والتيار على المقاومة الموجودة في الدائرة يرتفعا ويهبطا وذلك لأن تيار الدائرة متردد وليس مستمر، كما يوضح الشكل التالي.

ونلاحظ من الشكل أن كلا من الجهد والتيار يرتفعا ويهبطا مع بعضهما البعض في نفس اللحظة ونقول على ذلك أنهما في نفس زاوية الطور، أي إن الفرق بينهما (منحنى الجهد ومنحنى التيار) يساوى صفر درجة.



تغيير كلا من الجهد والتيار على المقاومة لدورة واحدة  
من دورات التيار المتردد

شكل رقم ٨٥: العلاقة بين الجهد والتيار في دائرة بها مقاومة في وجود مصدر تيار متردد

ثبات قيمة المقاومة الكهربائية وعدم تأثرها بتغير التردد في دوائر التيار المتردد، لا يوجد فرق في الطور بين موجة التيار المار في المقاومة والجهد الواقع ليها في دوائر التيار المتردد.



### تأثير التيار المتردد على الملفات الكهربائية

المفاعلة الحثية للملفات وحدتها الأوم ( $\Omega$ ) تمثل معاكسة الملف للتيار الذي يمر به، وقيمة المفاعلة الحثية تتناسب طرديا مع كل من تردد موجة الدخل وقيمة الملف نفسه وتخضع للقانون:

$$X_L = 2\pi f L$$

حيث أن:

$X_L$ : قيمة المفاعلة الحثية للملف بالأوم ( $\Omega$ ).

$f$ : تردد جهد الدخل ويقاس بعدد الموجات في الثانية (هرتز Hz).

$L$ : قيمة محاثة الملف ويقاس بالهنري (H)

ينص قانون أوم على أن فرق الجهد الكهربائي بين طرفي ناقل معدني (الملف) يتناسب طرديا مع شدة التيار الكهربائي المار فيه، ويمكن صياغة قانون أوم كما في المعادلة التالية.

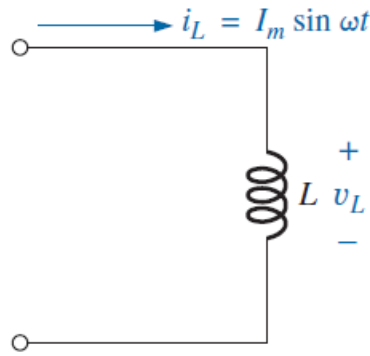
$$V_L(t) = I(t) * X_L$$

$$I(t) = I_m \sin \omega t$$

حيث أن:

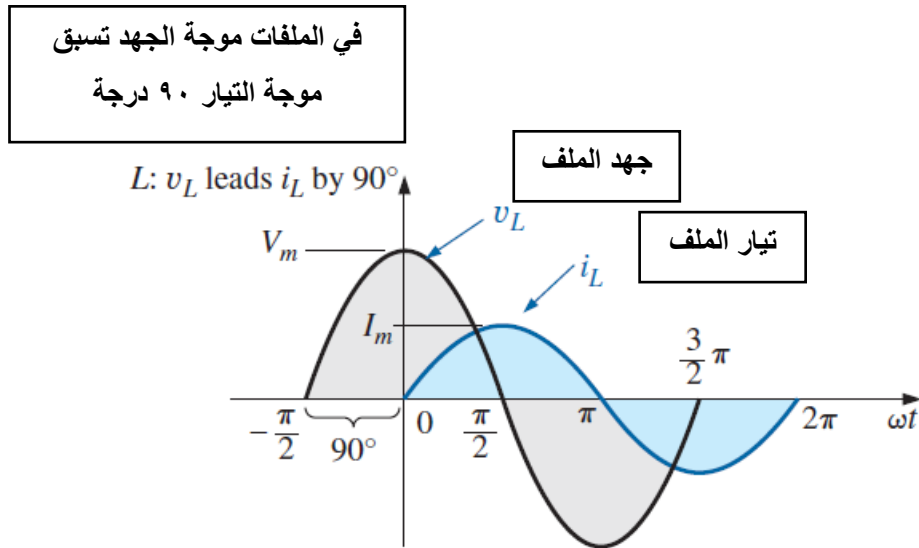
$I_m$ : قيمة العظمى للتيار المتردد ويقاس (A).

$\omega$ : التردد الزاوي ويقاس بوحدة (Rad/sec).



شكل رقم ٨٦: الملف في وجود التيار المتردد

وفي دوائر التيار المتردد فإن الجهد والتيار على الملف الموجود في الدائرة يرتفعا ويهبطا وذلك لان تيار الدائرة متردد وليس مستمر، كما يوضح الشكل التالي.  
ونلاحظ من الشكل أن الجهد يسبق التيار بربع موجة (٩٠ درجة)، أي إن فرق الطور بينهما (منحنى الجهد ومنحنى التيار) يساوى ٩٠ درجة.



شكل رقم ٨٧: موجات الجهد والتيار على الملف في دائرة للتيار المتردد

المفاعلة الحثية ( $X_L$ ) للملفات الكهربائية تتأثر بتغير التردد في دوائر التيار المتردد، الجهد يسبق التيار بربع موجة (٩٠ درجة)، أي أن فرق الطور بينهما (منحنى الجهد ومنحنى التيار) يساوى ٩٠ درجة.



في دوائر التيار المتردد التي تحتوي على مقاومة وملف على التوالي تسبق موجة الجهد موجة التيار فيما بين زاوية صفر إلى ٩٠ درجة حسب قيم كل من الملف والمقاومة.



**مثال:**

أوجد قيمة المفاعلة الحثية في دائرة للتيار المتردد قيمة الملف ١٠ مللي هنري (10 mH) والتردد ١٠٠ هرتز (100 Hz).

**الحل:**

$$\begin{aligned} X_L &= 2\pi * f * L \\ &= 2 * 3.14 * 100 * 10 * 10^{-3} \\ &= 6.28 \Omega \end{aligned}$$

### تأثير التيار المتردد على المكثفات الكهربائية

المفاعلة السعوية للمكثفات وحدتها الأوم ( $\Omega$ ) تمثل معاكسة المكثف للتيار الذي يمر به، وقيمة المفاعلة السعوية تتناسب عكسيا مع كل من تردد موجة الدخل وقيمة المكثف نفسه وتخضع للقانون:

$$X_C = \frac{1}{2\pi f C}$$

**حيث أن:**

$X_C$ : قيمة المفاعلة السعوية للمكثف بالأوم ( $\Omega$ ).

$f$ : تردد جهد الدخل ويقاس بعدد الموجات في الثانية (هرتز Hz).

$C$ : قيمة سعة المكثف وتقاس بالفاراد (F).

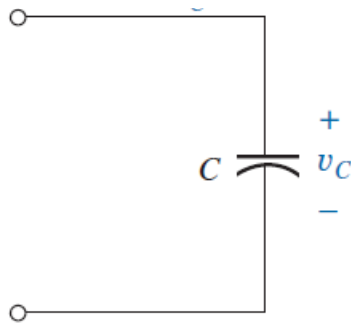
ينص قانون أوم على أن فرق الجهد الكهربائي بين طرفي (المكثف) يتناسب طرديا مع شدة التيار الكهربائي المار فيه، ويمكن صياغة قانون أوم كما في المعادلة التالية.

$$\begin{aligned} V_C(t) &= I(t) * X_C \\ I(t) &= I_m \sin \omega t \end{aligned}$$

**حيث أن:**

$I_m$ : قيمة العظمى للتيار المتردد ويقاس (A).

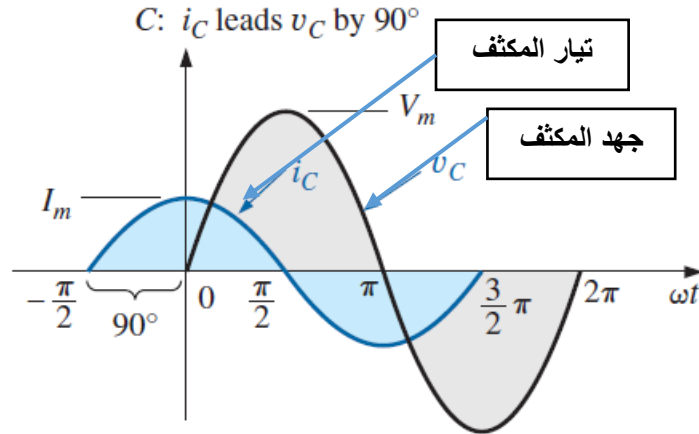
$\omega$ : التردد الزاوي ويقاس بوحدة (Rad/sec).



شكل رقم ٨٨: الملف في وجود التيار المتردد

وفى دوائر التيار المتردد فإن الجهد والتيار على المكثف الموجود في الدائرة يرتفعا ويهبطا وذلك لان تيار الدائرة متردد وليس مستمر، كما يوضح الشكل التالي.  
ونلاحظ من الشكل أن الجهد يتأخر عن التيار بربع موجة (٩٠ درجة)، أي إن فرق الطور بينهما (منحنى الجهد ومنحنى التيار) يساوى ٩٠ درجة.

في المكثفات موجة الجهد تتأخر عن  
موجة التيار ٩٠ درجة



شكل رقم ٨٩: موجات الجهد والتيار على المكثف في دائرة للتيار المتردد

المفاعلة السعوية ( $X_C$ ) للمكثفات الكهربائية تتأثر بتغير التردد في دوائر التيار المتردد، موجة الجهد تتأخر عن التيار بربع موجة (٩٠ درجة)، أي أن فرق الطور بينهما (منحنى الجهد ومنحنى التيار) يساوى ٩٠ درجة.



في دوائر التيار المتردد التي تحتوي على مقاومة ومكثف على التوالي تتأخر موجة الجهد عن التيار فيما بين زاوية صفر إلى ٩٠ درجة حسب قيم كل من المكثف والمقاومة.



مثال:

أوجد قيمة المفاعلة السعوية في دائرة للتيار المتردد قيمة المكثف ١٠ ميكرو فاراد (10 μF) والتردد ١٠٠ هرتز (100 Hz)

الحل:

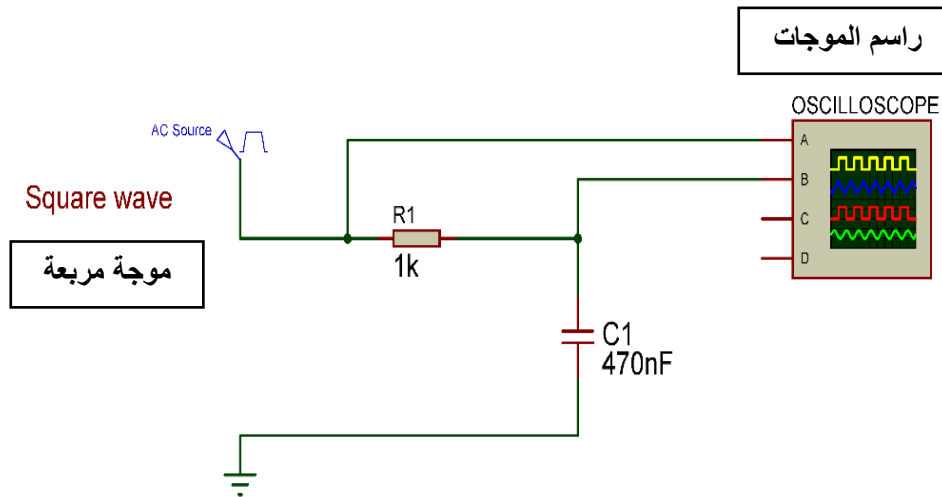
$$X_c = \frac{1}{2\pi f C}$$

$$X_c = \frac{1}{2 * 3.14 * 100 * 10^{-6}}$$

$$= 1592.35 \Omega$$

### شحن وتفريغ المكثفات الكهربائية

في دائرة مكونة من مقاومة على التوالي مع مكثف ومصدر جهد متغير ذو خرج موجة مربعة كما يوضح الشكل التالي، يحدث عملية شحن وتفريغ للمكثف الكهربائي.



شكل رقم ٩٠: دائرة شحن وتفريغ مكثف عن طريق موجة دخل مربعة

كما يوضح الشكل التالي عملية شحن المكثف تحدث عندما تكون الموجة المربعة (ON) ذات خرج وتأخذ عملية الشحن زمن قدرة (5 τ) (τ: تنطق تاو\_ وتسمى الثابت الزمني Time Constant) ويكون زمن التفريغ مثل زمن الشحن، الثابت الزمني (τ) يعرف بأنه الزمن المطلوب ليصل جهد المكثف إلى ٠,٦٩ من القيمة العظمى ويعتمد طرديا على كل من قيمة المقاومة والمكثف في الدائرة حسب القانون لتالي:

$$\tau = RC$$

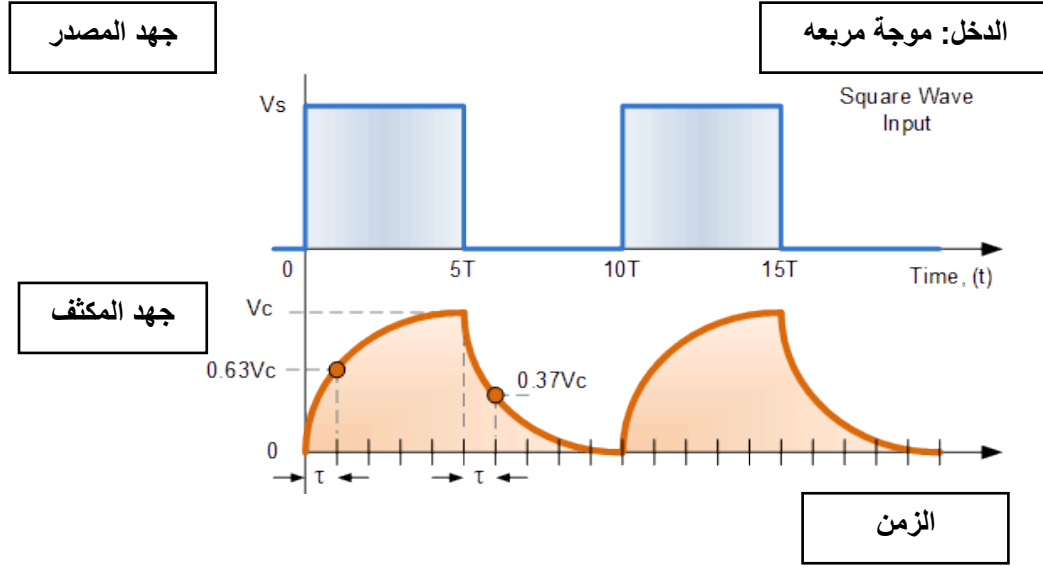
حيث أن:

τ: قيمة الثابت الزمني للشحن والتفريغ ويقاس بالثانية (Sec).

R: قيمة المقاومة وتقاس بالأوم (Ω).



للـ C: قيمة سعة المكثف وتقاس بالفاراد (F)



شكل رقم ٩١: عملية شحن وتفريغ المكثف في وجود جهد الدخل على شكل موجة مربعة

مثال:

في الدائرة السابقة قم بحساب قيمة الثابت الزمني وكذلك زمن الشحن الكلي.

الحل:

$$\tau = RC$$

$$\tau = 1 * 10^3 * 470 * 10^{-9} = 470 * 10^{-6} = 470 \mu Sec$$

الثابت الزمني = ٤٧٠ ميكرو ثانية

زمن الشحن الكلي =  $\tau \times 5 = 470 \times 5 = 2350$  ميكرو ثانية = ٢,٣٥ مللي ثانية.

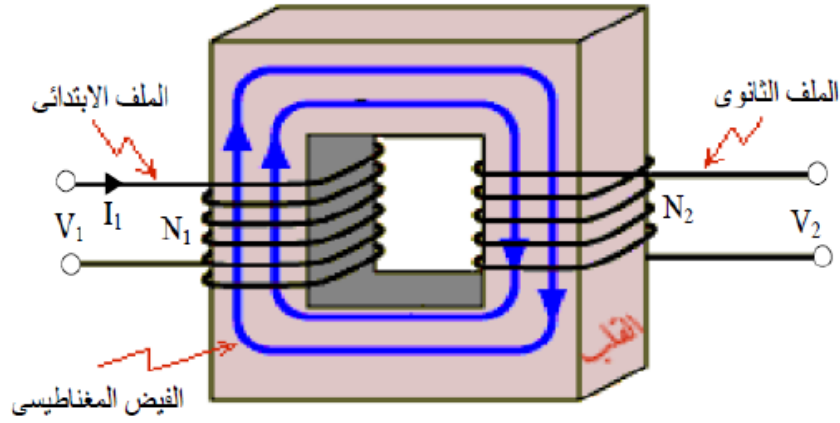
## المحول الكهربائي Transformers

المحول:

وعبارة عن عنصر كهربائي مكون من ملفين أو أكثر متصلة مع بعضها كهرومغناطيسيا فيتكون ما يسمى بالحث التبادلي بينهما.

الحث المتبادل:

عندما يوضع ملفان بجانب بعضهما فإن أي تغيير كهرومغناطيسي بسبب تغير التيار في أحد الملفين، فإن ذلك يتسبب في حث للجهد في الملف الآخر.



شكل رقم ٩٢: المحول الكهربائي

**تركيب المحول:**

يتكون المحول من ملفين:

ملف ابتدائي ويكون متصل بمصدر الجهد وهو الدخول (Primary).

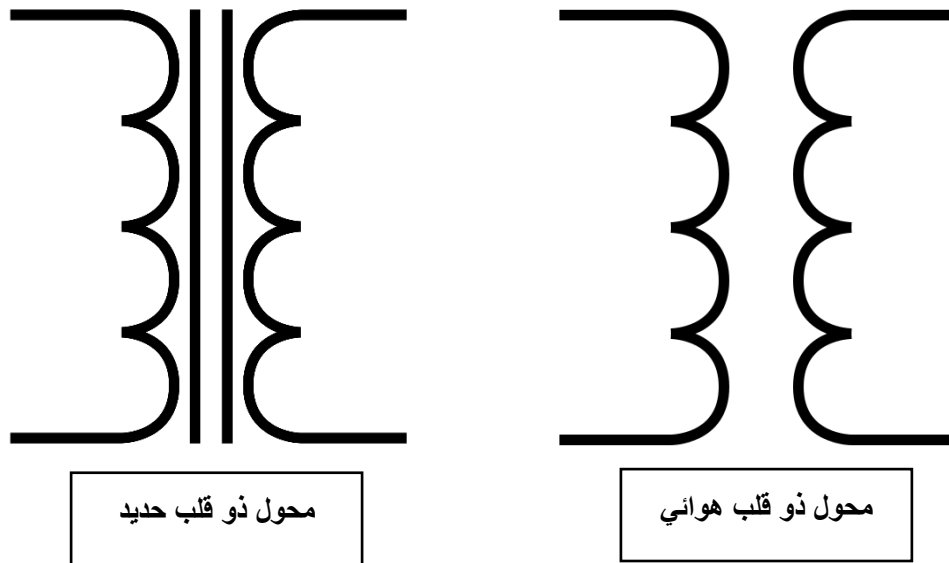
ملف ثانوي ويكون متصل بالحمل وهو الخرج (Secondary).

ولفات المحول تلف حول مادة تسمى قلب (Core)، هذا القلب يركز المجال المغناطيسي على الملفين وينقسم إلى ثلاثة أنواع.

١. قلب هواء.

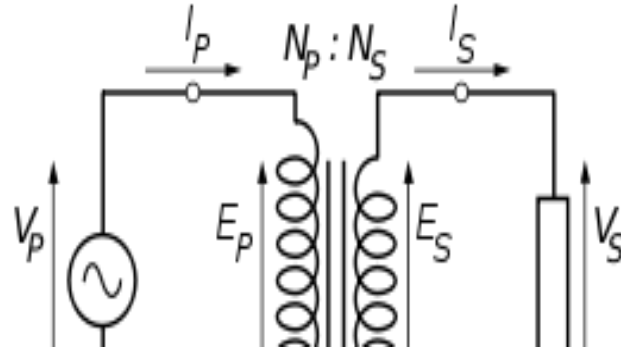
٢. قلب حديدي.

٣. قلب فيرايت.



شكل رقم ٩٣: المحول (Transformer)

وفي حالة المحول المثالي تكون العلاقة بين الجانب الابتدائي (Primary) والجانب الثانوي (Secondary) كالآتي:



شكل رقم ٩٤: القيم الكهربائية للملفات

$$\frac{V_P}{V_S} = \frac{I_S}{I_P} = \frac{N_P}{N_S}$$

حيث أن:

↳  $V_P$ : هو جهد الملف الابتدائي.

↳  $V_S$ : هو جهد الملف الثانوي.

↳  $I_P$ : هو تيار الملف الابتدائي.

↳  $I_S$ : هو تيار الملف الثانوي.

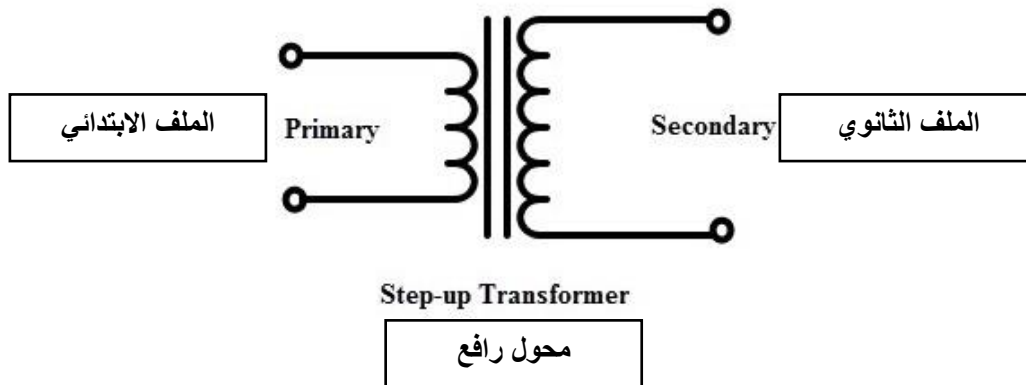
↳  $N_P$ : وعدد لفات الملف الابتدائي.

↳  $N_S$ : هو عدد لفات الملف الثانوي.

## أنواع واستخدامات المحولات

### محولات رافعة للجهد

وهي المحولات التي يكون الجهد في ملفها الثانوي أكبر من الجهد في الملف الابتدائي. ويكون فيه عدد لفات الملف الثانوي أكثر من عدد لفات الملف الابتدائي. وقيمة الجهد فيه تعتمد على معدل عدد اللفات في الملفين.



شكل رقم ٩٥: محول رافع للجهد

**مثال:**

إذا كان مصدر الجهد الموصل بالملف الابتدائي يساوي ١٢٠ فولت وعدد لفات الملف الابتدائي ٢٠٠ لفة وعدد لفات الملف الثانوي ٦٠٠ لفة، أحسب قيمة الجهد الخارج.

**الحل:**

$$\frac{V_P}{V_S} = \frac{N_P}{N_S}$$

$$\frac{120}{V_S} = \frac{200}{600}$$

$$V_S = \frac{120 \times 600}{200} = 360 V$$

**مثال:**

إذا كان مصدر الجهد الموصل بالملف الابتدائي يساوي 100 فولت وعدد لفات الملف الابتدائي 75 لفة وعدد لفات الملف الثانوي 300 لفة، أحسب قيمة الجهد الخارج.

**الحل:**

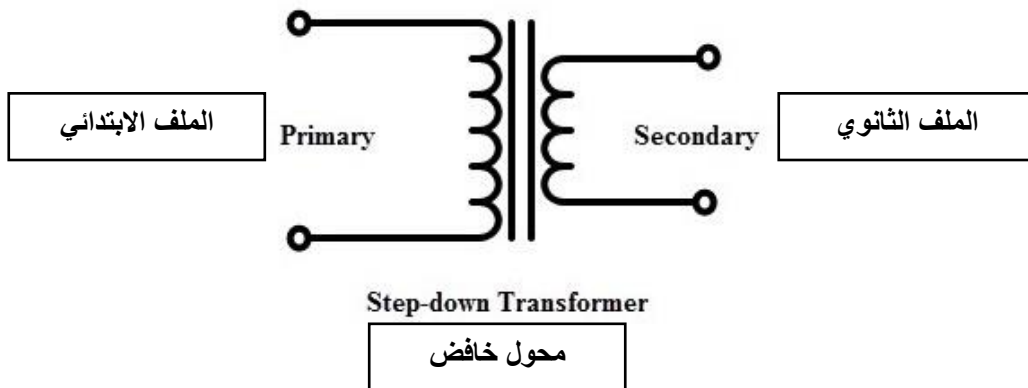
$$\frac{V_P}{V_S} = \frac{N_P}{N_S}$$

$$\frac{100}{V_S} = \frac{75}{300}$$

$$V_S = \frac{100 \times 300}{75} = 400 V$$

**محولات خافضة للجهد**

وهي المحولات التي يكون الجهد في ملفها الثانوي أقل من الجهد في الملف الابتدائي. ويكون فيه عدد لفات الملف الثانوي أقل من عدد لفات الملف الابتدائي. وقيمة الجهد فيه تعتمد على معدل عدد اللفات في الملفين.



شكل رقم ٩٦: محول خافض للجهد

**مثال:**

إذا كان مصدر الجهد الموصل بالملف الابتدائي يساوي ١٢٠ فولت وعدد لفات الملف الابتدائي ٥٠ لفة وعدد لفات الملف الثانوي ١٠ لفة، أحسب قيمة الجهد الخارج.

**الحل:**

$$\frac{V_P}{V_s} = \frac{N_P}{N_s}$$

$$\frac{120}{V_s} = \frac{50}{10}$$

$$V_s = \frac{120 \times 10}{50} = 24 V$$

**مثال:**

إذا كان مصدر الجهد الموصل بالملف الابتدائي يساوي ١٢٠ فولت وعدد لفات الملف الابتدائي ١٦٠ لفة وعدد لفات الملف الثانوي ٤٠ لفة، أحسب قيمة الجهد الخارج.

**الحل:**

$$\frac{V_P}{V_s} = \frac{N_P}{N_s}$$

$$\frac{120}{V_s} = \frac{160}{40}$$

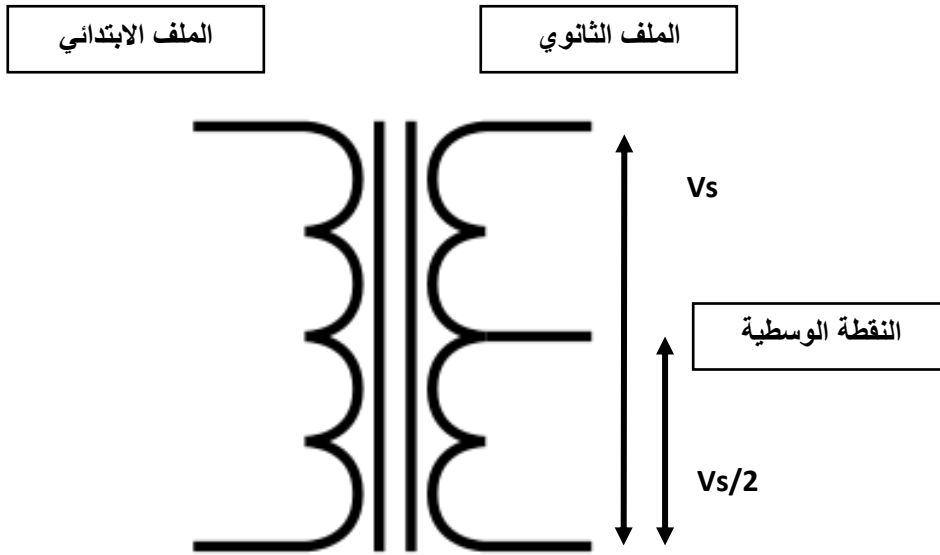
$$V_s = \frac{120 \times 40}{160} = 30 V$$

**المحولات العازلة**

تعتبر المحولات العازلة أفضل الوسائل للعزل الكهربائي بين دائرتين. ففي المحولات العازلة لا يوجد أي اتصال كهربائي وإنما الدائرتين متصلتين ببعضهما مغناطيسياً.

**المحولات ذات النقطة الوسطية (Center Tap)**

وفيه يكون الملف الثانوي عبارة عن ملفين ينقسم الجهد الكلي بينهما ويكون له ثلاثة أطراف. أحد الأطراف مع الأوسط يعطى نصف الجهد الكلي. الطرفين غير الطرف الأوسط يعطى الجهد الكلي.



شكل رقم ٩٧: المحول ذات النقطة الوسطية

**مثال:**

إذا كان التيار المار في الملف الابتدائي يساوي ١٠٠ مللي أمبير أحسب التيار في الملف الثانوي إذا كان عدد لفات الملف الابتدائي يساوي ١٠٠ لفة وعدد لفات الملف الثانوي ٥٠٠ لفة.

**الحل:**

$$\frac{N_P}{N_S} = \frac{I_S}{I_P}$$

$$\frac{100}{500} = \frac{I_S}{100 \times 10^{-3}}$$

$$I_S = \frac{100 \times 100 \times 10^{-3}}{500} = 20 \text{ mA}$$

## أسئلة للمراجعة

أولاً: أختار الإجابة الصحيحة مما يأتي:

١. مقاومتان  $3\Omega$ ،  $6\Omega$  وصلتا على التوالي، فإن المقاومة الكلية لهما تساوى.

أ.  $9\Omega$

ب.  $1.5\Omega$

ج.  $5\Omega$

د.  $18\Omega$

٢. مقاومتان  $3\Omega$ ،  $6\Omega$  وصلتا على التوازي، فإن المقاومة الكلية لهما تساوى.

أ.  $9\Omega$

ب.  $2\Omega$

ج.  $3\Omega$

د.  $18\Omega$

٣. مكثفين قيمة كل منهما  $12\text{ F}$  وصلا على التوالي، فإن القيمة الكلية لهما تساوى.

أ.  $12\text{ F}$

ب.  $6\text{ F}$

ج.  $24\text{ F}$

د.  $4.5\text{ F}$

٤. مكثفين قيمة كل منهما  $12\text{ F}$  وصلا على التوازي، فإن القيمة الكلية لهما تساوى.

أ.  $12\text{ F}$

ب.  $6\text{ F}$

ج.  $24\text{ F}$

د.  $18\text{ F}$

٥. يستخدم المكثف الكيميائي.

أ. في دوائر التيار المستمر.

ب. في دوائر التيار المتغير.

ج. في دوائر التيار المستمر والمتغير.

د. لا يستخدم في دوائر التيار المتغير.

٦. وحدات السعة الكهربائية للمكثف.

أ. الأوم.

ب. كولوم/فولت.

ج. الفاراد.

د. الهنرى.

٧. وحدات المحاطة الكهربائية للملف.

أ. الأوم.

ب. كولوم/فولت.

ج. الفاراد.

د. الهنرى.

٨. إذا وصلت أربعة مكثفات على التوازي وكانت سعة المكثف الواحد 10 ميكرو فاراد فإن السعة الكلية تكون.

أ. 2.5 ميكرو فاراد.

ب. 40 ميكرو فاراد.

ج. 20 ميكرو فاراد.

د. 60 ميكرو فاراد.

٩. إذا وصلت أربعة ملفات على التوازي وكانت محاطة الملف الواحد 10 ميلي هنري فإن المحاطة الكلية تكون.

أ. 2.5 ملي هنري.

ب. 40 ملي هنري.

ج. 20 ملي هنري.

د. 60 ملي هنري.

١٠. إذا تم توصيل ثلاثة مكثفات على التوالي وكانت سعة المكثف الواحد 30 ميكرو فاراد فإن السعة الكلية تكون.

أ. 60 ميكرو فاراد.

ب. 90 ميكرو فاراد.

ج. 10 ميكرو فاراد.

د. 50 ميكرو فاراد.



١١. إذا تم توصيل ثلاثة ملفات على التوالي وكانت محاطة الملف الواحد 30 مللي هنري فإن المحاطة الكلية تكون.

أ. 60 مللي هنري.

ب. 90 مللي هنري.

ج. 10 مللي هنري.

د. 50 مللي هنري.

١٢. من مميزات المكثف الكيميائي.

أ. صغير الحجم.

ب. رخيص الثمن.

ج. سعته كبيرة القيمة.

د. كلاهما.

١٣. من عيوب المكثف الكيميائي.

أ. يستخدم في دوائر التيار المستمر.

ب. يعمل عند قيم منخفضة للجهد الكهربائي تصل إلى ٤٠٠ فولت

ج. التيارات المتسربة عالية.

د. كلاهما.

### ثانياً: علل

١. تزداد القدرة الكهربائية المسحوبة من المصدر عند توصيل عدة مقاومات على التوازي؟

٢. توصل المصابيح والأجهزة الكهربائية على التوازي في المنازل؟

٣. لا توصل الأجهزة الكهربائية المنزلية على التوالي؟

٤. تزداد القدرة المسحوبة من مصدر كهربائي إذا وصلت مقاومة على التوازي مع مقاومة أخرى في

دائرة المصدر؟

٥. للحصول على مقاومة صغيرة من مجموعة مقاومات كبيرة توصل المجموعة على التوازي؟

٦. في الدائرة الكهربائية المتصلة على التوازي نستخدم أسلاك سميكة عند طرفي البطارية بينما نستخدم

أسلاكاً أقل سمكاً عند طرفي كل مقاومة؟

### ثالثاً: حل المسائل الآتية:

١. وصلت المقاومتان A، B معا على التوازي ثم وصلت المجموعة على التوالي مع مقاومة ثالثة هي

C وبطارية قوتها الدافعة الكهربائية 24 فولت. فإذا كانت المقاومات A, B, C هي على الترتيب  $12\Omega$

,  $8\Omega$ ,  $6\Omega$ .

فاحسب ما يلي:

١. المقاومة الكلية.

٢. شدة التيار المار في الدائرة.

٣. شدة التيار المار في كلا من A, B

٢. وصلت المقاومات الثلاث 32, 220, 330 أوم على التوالي مع بطارية القوة الدافعة الكهربائية لها 24 فولت أحسب:

١. شدة التيار المار في كل مقاومة.

٢. فرق الجهد على كل مقاومة.

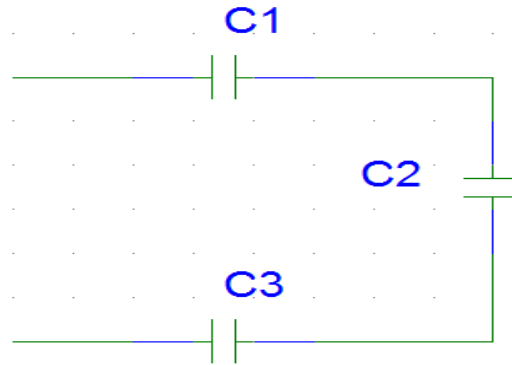
٣. وصلت المقاومات الثلاث 32, 220, 330 أوم على التوازي مع بطارية القوة الدافعة الكهربائية لها 24 فولت أحسب:

١. شدة التيار المار في كل مقاومة.

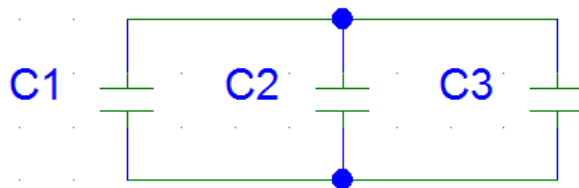
٢. فرق الجهد على كل مقاومة.

٤. إذا كانت قيمة فرق الجهد بين طرفي المكثف (18V) عندما كانت الشحنة المخزنة (250μC) أحسب سعة المكثف.

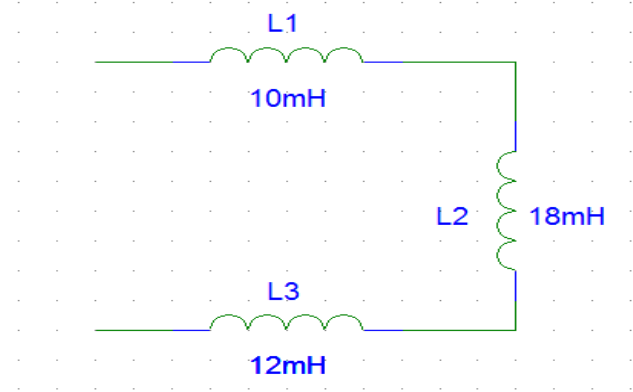
٥. ثلاث مكثفات سعة كلا منها (C<sub>1</sub> = 7 μF , C<sub>2</sub> = 5 μF , C<sub>3</sub> = 8 μF) موصلة على التوالي كما بالشكل التالي، أحسب السعة المكافئة للمجموعة.



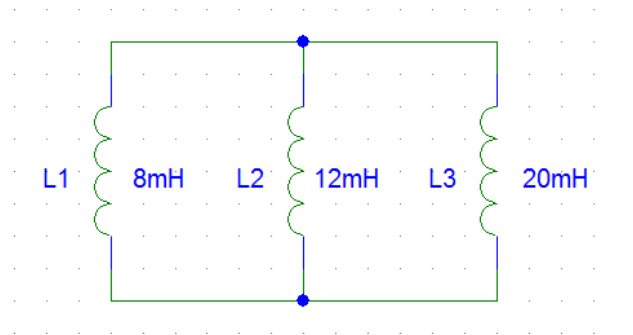
٦. ثلاث مكثفات سعة كلا منها (C<sub>1</sub> = 10 μF , C<sub>2</sub> = 15 μF , C<sub>3</sub> = 12 μF) موصلة على التوازي كما بالشكل التالي، أحسب السعة المكافئة للمجموعة.



٧. مكثف كتب عليه الرمز التالي: 224K48 فماذا يعنى ذلك.
٨. ملف حثه 6 هنري يمر من خلاله تيار شدته 2.5 أمبير أحسب الطاقة الكهربائية المخزنة في الملف.
٩. ملف حثه 32 هنري يمر من خلاله تيار شدته 3.4 أمبير أحسب الطاقة الكهربائية المخزنة في الملف.
١٠. أحسب الطاقة الكهربائية المخزنة عندما يمر تيار شدته 45 مللي أمبير، في ملف حثه 250 ملي هنري.
١١. أحسب الحث المكافئ لثلاثة ملفات متصلة على التوالي قيمة كل منهما 10mH , 18mH, 12mH على التوالي كما بالشكل التالي.

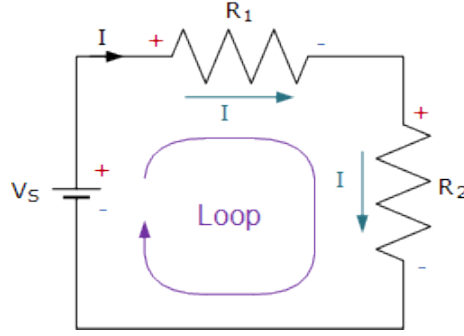


١٢. أحسب الحث المكافئ لثلاثة ملفات متصلة على التوازي قيمة كل منهما 8mH , 12mH, 20mH على التوازي كما بالشكل التالي.



١٣. وصلت المقاومات الثلاث ١٥ ، ٢٠ و ٣٠ أوم ( $\Omega$ ) على التوازي مع بطارية القوة الدافعة الكهربائية لها ٢٠ فولت، أثبت قانون كيرشوف للتيار عند العقدة (A).
١٤. وصلت مقاومتين على التوازي ٢٠ و ٣٠ أوم ( $\Omega$ ) مع بطارية بقيمة ١٥ فولت (15V)، احسب قيمة التيار (I2) بمعرفة التيار الكلي والتيار (I1) وباستخدام قانون مجزئ التيار.
١٥. وصلت المقاومات الثلاث ١٠ أوم و ٢٠ أوم و ٣٠ أوم على التوالي مع بطارية القوة الدافعة الكهربائية لها ١٥ فولت أثبت قانون كيرشوف للجهد.

١٦. فف الشكل الأالف إذا كان قفمة المقاومة ( $R_1$ ) فساوى ١٠٠ أوم بفنما ( $R_2$ ) فساوى ٢٠٠ أوم وءهء المصءر ( $V_S$ ) فساوى ١٠ فولء فأءسب ءهء ءل مقاومة مسءءءما قانن مءزئ ءهء.



رابعا: اءب على الأسئلة الأالففة:

١. ما هو أأفر الأار المءرءء على المقاومة الكهربانفة.
٢. ما هو أأفر الأار المءرءء على المكءفاة الكهربانفة.
٣. ما هو أأفر الأار المءرءء على الملفاء الكهربانفة.
٤. ما هف علافة موءة لءهء بالأار فف ءوائر الأار المءرءء المءونة من مقاومة فقط وءهء مءرءء.
٥. ما هف علافة موءة لءهء بالأار فف ءوائر الأار المءرءء المءونة من مكءف فقط وءهء مءرءء.
٦. ما هف علافة موءة لءهء بالأار فف ءوائر الأار المءرءء المءونة من ملف فقط وءهء مءرءء.
٧. ما هف علافة موءة لءهء بالأار فف ءوائر الأار المءرءء المءونة من مقاومة وملك وءهء مءرءء.
٨. ما هف علافة موءة لءهء بالأار فف ءوائر الأار المءرءء المءونة من مقاومة ومكءف وءهء مءرءء.
٩. مما فءركب المءول؟
١٠. ما هف أنواع المءولات؟
١١. عرف المءول الكهربانف.
١٢. عرف المءال المءبائل.
١٣. إذا كان الأار المار فف الملف الابدائف فساوى ٢٥٠ ملف أمبفر أءسب الأار فف الملف الأانوف
١٤. إذا كان مءصر ءهء الموصل بالملف الابدائف فساوى ٢٢٠ فولء وءءء لفاء الملف الابدائف ٣٠٠ لفة وءءء لفاء الملف الأانوف ٧٥ لفة، أءسب قفمة ءهء الأارء.
١٥. إذا كان مءصر ءهء الموصل بالملف الابدائف فساوى ٢٢٠ فولء وءءء لفاء الملف الابدائف ٢٢٠ لفة وءءء لفاء الملف الأانوف ٤٠ لفة، أءسب قفمة ءهء الأارء.
١٦. إذا كان مءصر ءهء الموصل بالملف الابدائف فساوى ١٢ فولء وءءء لفاء الملف الابدائف ٥٠ لفة وءءء لفاء الملف الأانوف ٣٠٠ لفة، أءسب قفمة ءهء الأارء.

١٧. إذا كان مصدر الجهد الموصل بالملف الابتدائي يساوي ١٢ فولت وعدد لفات الملف الابتدائي ١٥٠ لفة وعدد لفات الملف الثانوي ٢٢٥ لفة، أحسب قيمة الجهد الخارج.
١٨. أوجد قيمة المفاعلة الحثية في دائرة للتيار المتردد قيمة الملف ٣٥ ملي هنري (35 mH) والتردد ٥٠ هرتز (50 Hz).
١٩. أوجد قيمة المفاعلة الحثية في دائرة للتيار المتردد قيمة الملف ١٥ ملي هنري (15 mH) والتردد ١٠٠ هرتز (100 Hz).
٢٠. أوجد قيمة المفاعلة السعوية في دائرة للتيار المتردد قيمة المكثف ٢٠ ميكرو فاراد (20  $\mu$ F) والتردد ٥٠ هرتز (50 Hz).
٢١. أوجد قيمة المفاعلة السعوية في دائرة للتيار المتردد قيمة المكثف ١٨ ميكرو فاراد (18  $\mu$ F) والتردد ١٠٠ هرتز (100 Hz).
٢٢. في الدائرة مكونة من مكثف قيمته ٢٠ ميكرو فاراد (20  $\mu$ F) ومقاومة قيمتها ٥٠٠ أوم (500  $\Omega$ ) والدخل موجة مربعه، قم بحساب قيمة الثابت الزمني وكذلك زمن الشحن الكلي.
٢٣. في الدائرة مكونة من مكثف قيمته ٣٠ ميكرو فاراد (30  $\mu$ F) ومقاومة قيمتها ١ كيلو أوم (1 k $\Omega$ ) والدخل موجة مربعه، قم بحساب قيمة الثابت الزمني وكذلك زمن الشحن الكلي.

# التدريبات العملية للوحدة

## تعليمات السلامة والصحة المهنية

١. الالتزام بالهدوء والانضباط أثناء العمل بالمعمل أو الورشة.
٢. ارتداء ملابس العمل المناسبة.
٣. لبس حذاء عازل كهربائياً.
٤. الالتزام بتعليمات المدرب في التعامل مع الأجهزة.
٥. عدم إلقاء المهملات داخل المعمل أو الورشة.
٦. عدم العبث بأجهزة المعمل أو الورشة خارج نطاق التدريب.
٧. الالتزام بمعملك أو ورشتك وعدم دخول الورش الأخرى أثناء التدريب.
٨. حافظ على ترتيب ونظافة الأجهزة بمعملك أو ورشتك.
٩. لا تقم بتوصيل التيار الكهربائي إلا بعد التأكد مع مدربك من صحة التوصيل بالدائرة محل التجربة.
١٠. لا تعمل في حالة وجود تسريب مائي في المعمل أو الورشة.
١١. بالانتهاء من التدريب قم بترتيب العدد والأدوات والخامات في أماكنها السليمة وترك المعمل مرتباً ونظيفاً.

# الجزء الأول: دوائر التيار المستمر

## DC Circuits



## الدائرة الكهربائية البسيطة واستخدام لوح الاختبار (Bread Board)

تدريب رقم	١	الزمن	٤ ساعات
-----------	---	-------	---------

### الأهداف

أن يتعرف المتدرب على طريقة استخدام لوح الاختبار (Bread Board) ويوصل دائرة كهربائية بسيطة عليه.

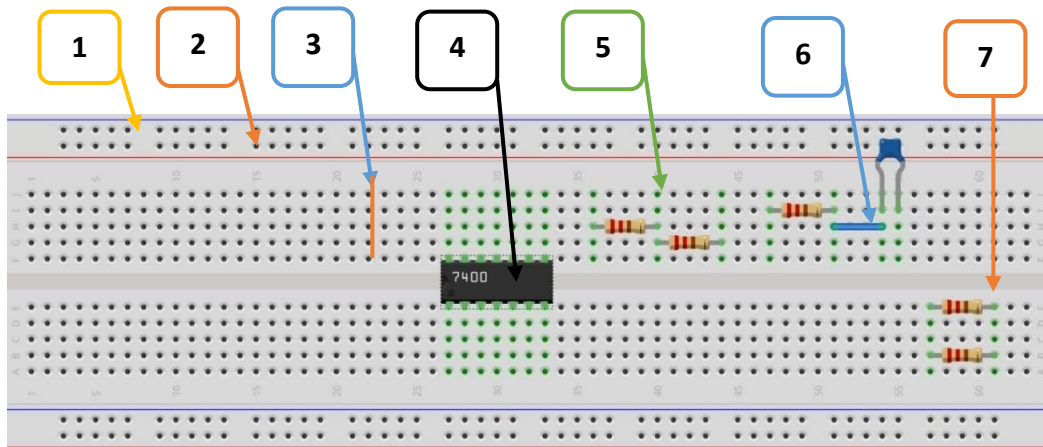
### متطلبات التدريب

العدد والأدوات	المواد والخامات
مصدر للجهد المستمر (DC Power Supply)، يمكن استخدام بطارية ٩ فولت	لوح اختبار (Bread Board).
	مقاومات.
	مصباح (12 Volt).
	أسلاك توصيل.

جدول رقم ١٤: متطلبات التدريب

### المعارف المرتبطة بالتدريب

إن لوح الاختبار (Bread Board) عبارة عن أداة شائعة الاستخدام لتجربة واختبار الدوائر الكهربائية والإلكترونية دون الحاجة لاستخدام كابوية اللحام والألواح (البورد) النحاسية (Copper Board)، وهي موجودة في الأسواق بمقاسات مختلفة تتحدد بعدد النقاط المتاحة للتوصيل أو حسب الطول والعرض، الشكل التالي يوضح أحد النماذج للألواح الاختبار.



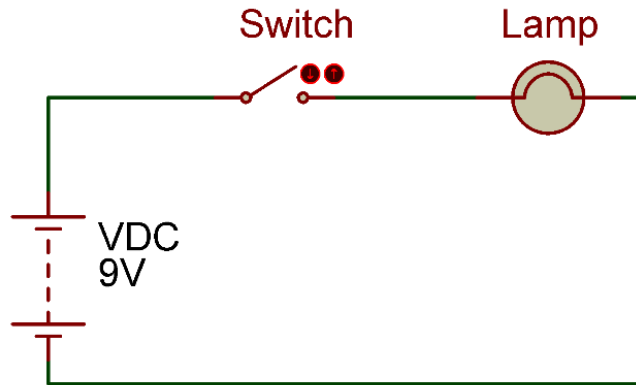
شكل رقم ٩٨: لوح الإختبار (Bread Board)

## كما هو موضح بالشكل النقطة رقم:

١. نقطة واحدة متصلة بعضها ببعض (مثل الخط الأزرق) وعادة تستخدم لتوصيل الأرضي (الطرف السالب من البطارية) ومثلها من أسفل لوح الاختبار.
٢. نقطة واحدة متصلة بعضها ببعض (مثل الخط الأحمر) وعادة تستخدم لتوصيل مصدر الجهد (الطرف الموجب من البطارية) ومثلها من أسفل لوح الاختبار.
٣. كل عمود صغير مكون من ٥ نقاط رأسية متصلة بعضها ببعض (Node).
٤. فاصل بين مجموعة النقاط العليا والسفلى وعادة ما تستخدم لتسهيل توصيل الدوائر المتكاملة (IC) لتفصل بين مجموعة الأطراف اليمنى واليسرى للـ (IC).
٥. توصيل توالي مباشر.
٦. توصيل توالي عن طريق وصلة.
٧. توصيل توازي.

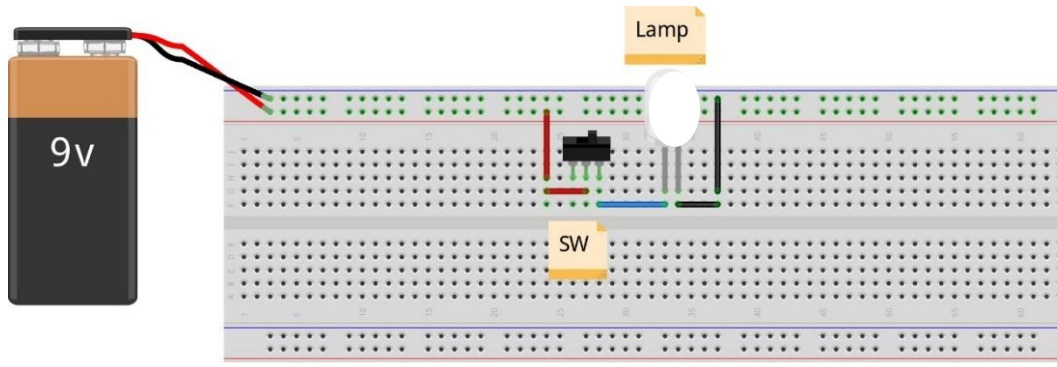
## خطوات تنفيذ التدريب

١. تطبيق إجراءات السلامة والأمان الخاصة بالمعمل.
٢. تحضير المواد والخامات - المقاومات ولوح الاختبار (Bread board).
٣. قم بتوصيل الدائرة الكهربائية كما هو موضح في الشكل التالي.



شكل رقم ٩٩: دائرة كهربائية بسيطة

٤. يمكنك الاستعانة بالشكل التالي للتوصيل على لوح الاختبار مع مراعاة أنه شكل استرشادي ليس عليك الالتزام به.



شكل رقم ١٠٠: طريقة توصيل دائرة كهربائية بسيطة

٥. اختبر عمل الدائرة بفتح وغلق المفتاح واختبار إضاءة المصباح الصغير، قم بتسجيل النتيجة بجدول النتائج.
٦. بالانتهاء من التدريب قم بترتيب العدد والأدوات والخامات في أماكنها السليمة وترك المعمل مرتباً ونظيفاً.

## تسجيل النواتج

حالة المصباح	حالة المفتاح
	مغلق
	مفتوح

جدول رقم ١٥: نتائج التدريب

## الملاحظات

.....

.....

.....

.....

.....



## تقييم الأداء

أن يصبح المتدرب قادرا على أن:

ملاحظات	تحقق		م	معايير الأداء
	لا	نعم		
			١	يطبق إجراءات السلامة المهنية
			٢	يستطيع توصيل الدائرة الكهربائية
			٣	يرتب مكان العمل ويتركه نظيفا

جدول رقم ١٦: تقييم المتدرب

## توقيع المدرب

الاسم: ..... التوقيع: ..... التاريخ: .....

## الاختبار العملي

في نهاية التدريب العملي يعطى المتدرب:

لل مفتاح كهربائي.

لل عدد ٢ مصباح كهربائي (DC).

لل مصدر جهد مستمر (DC).

لل لوح اختبار وأسلاك توصيل.

ينبغي أن يكون المتدرب قادرا على أن يقوم بالاتي في زمن ١٥ دقيقة:

لل توصيل دائرة لتشغيل عدد ٢ مصباح على التوازي من نفس المصدر.

## استخدام جهاز الاقو (AVO) لقياس الجهد والتيار الكهربائي

٤ ساعات

الزمن

٢

تدريب رقم

### الأهداف

أن يتقن المتدرب كيفية استخدام جهاز القياس متعدد الأغراض – الاقو (AVO) لقياس الجهد الكهربائي والتيار الكهربائي في دائرة بسيطة.

### متطلبات التدريب

العدد والأدوات	المواد والخامات
عدد ٢ جهاز قياس متعدد الأغراض اقومتر- AVO رقمي أو تماثلي *	لوح اختبار (Bread Board).
مصدر متغير للجهد المستمر † ( Variable DC )	مقاومة 1 kΩ.
(Power Supply)	أسلاك توصيل.

جدول رقم ١٧: متطلبات التدريب

### المعارف المرتبطة بالتدريب

جهاز الاقو أو الاقوميتر أو الاقومتر (Avometer-AVO) هو جهاز متعدد الأغراض يستخدم في ورش ومعامل الأجهزة الكهربائية والإلكترونية، والاسم مشتق من الحروف الأولى لوحدات القياس كالآتي:

⚡ **A: Ampere** – أمبير وهي وحدة قياس شدة التيار.

⚡ **V: Volt** – فولت وهي وحدة الجهد.

⚡ **O: Ohm** – أوم وهي وحدة قياس المقاومة.

وتختلف أنواع أجهزة الاقو من جهة تعدد أغراض القياس ونطاق القياس (الحد الأقصى المسموح قياسه)، ويراعى عند التوصيل:

⚡ وضع المجسات في جهاز الاقو حسب القيمة الكهربائية المراد قياسها (جهد، تيار أم مقاومة).

⚡ التوصيل في الدائرة:

○ على التوالي في حالة قياس شدة التيار.

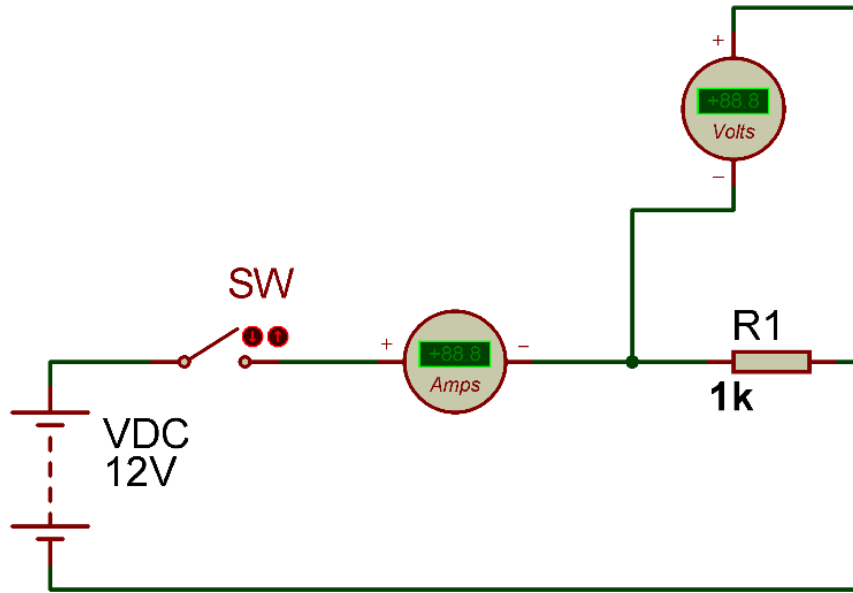
○ على التوازي مع الحمل المراد قياس فرق الجهد الكهربائي عليه.

\* يمكن استخدام جهاز واحد وتبديل موقعه بعد أخذ القراءات  
† يمكن استخدام مصدر جهد ثابت أو بطارية

لمراعاة التدريج (النطاق) المناسب من أجل الحفاظ على سلامة الجهاز ودقة القياس أيضا.

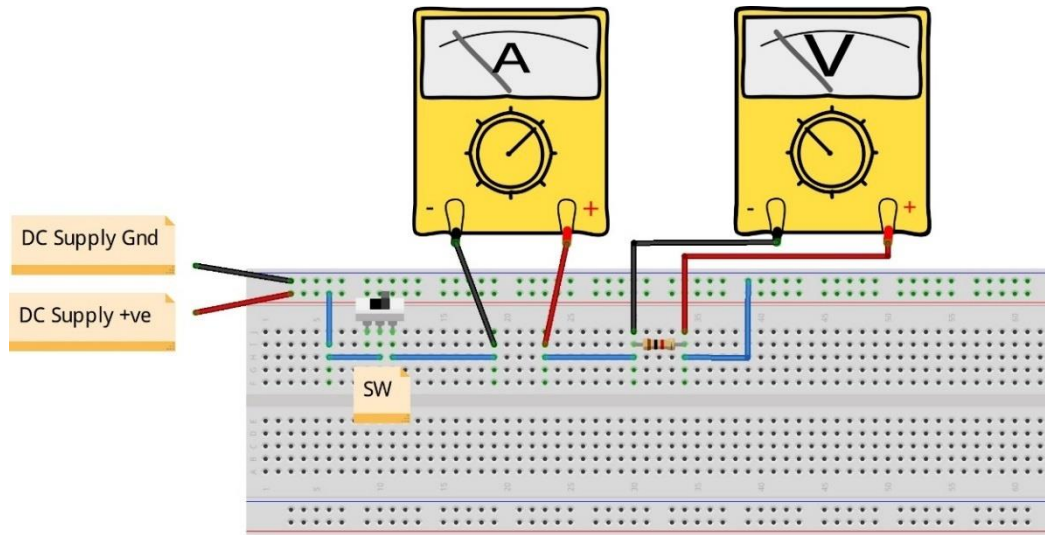
### خطوات تنفيذ التدريب

١. تطبيق إجراءات السلامة والأمان الخاصة بالمعمل.
٢. تحضير مصدر الجهد وتجربته ومعرفة صلاحيته.
٣. تحضير جهاز الأوفوميتر (AVO) وتجربته ومعرفة صلاحيته.
٤. تحضير المواد والخامات: المقاومات ولوح الاختبار (Bread board).
٥. ضبط أحد أجهزة القياس المتعدد (أفو AVO) على وضع قياس الجهد الكهربائي.
٦. ضبط أحد أجهزة القياس المتعدد (أفو AVO) على وضع قياس شدة التيار الكهربائي.
٧. قم بضبط مصدر الجهد بقيمة (12 Volts).
٨. قم بتوصيل الدائرة الكهربائية كما هو موضح في الشكل التالي.



شكل رقم ١٠١: قياس التيار والجهد في دائرة كهربائية

٩. يمكنك الاستعانة بالشكل التالي للتوصيل على لوح الاختبار مع مراعاة أنه شكل استرشادي ليس عليك الالتزام به.



شكل رقم ١٠٢: طريقة توصيل دائرة لقياس التيار والجهد

١٠. قم بعمليات القياس وسجلها حسب جدول النتائج بالأسفل.
١١. ماذا يحدث لو قمت بتبديل أطراف مجسات جهاز الاقو؟ (قم بتسجيل رأيك في خانة المشاهدات).
١٢. بالانتهاء من التدريب قم بترتيب العدد والأدوات والخامات في أماكنها السليمة وترك المعمل مرتبا ونظيفا.

### تسجيل النواتج

شدة التيار بالأمبير (A)	فرق الجهد بالفولت (V)			حالة المفتاح
	المفتاح	المقاومة	جهد المصدر	
				مفتوح
				مغلق

جدول رقم ١٨: نتائج التدريب

### المشاهدات

---



---



---



---



---



---



---



---



## تقييم الأداء

أن يصبح المتدرب قادرا على أن:

ملاحظات	تحقق		معايير الأداء	م
	لا	نعم		
			يطبق إجراءات السلامة المهنية.	١
			يضبط جهاز القياس حسب القيم الكهربائية المراد قياسها.	٢
			يقيس شدة التيار الكهربائي بجهاز الاقو.	٣
			يقيس فرق الجهد الكهربائي بجهاز الاقو.	٤
			يرتب مكان العمل ويتركه نظيفا.	٥

جدول رقم ١٩: تقييم المتدرب

## توقيع المدرب

الاسم: ..... التوقيع: ..... التاريخ: .....

## الاختبار العملي

في نهاية التدريب العملي يعطى المتدرب:

لوح اختبار (Bread Board).

مقاومة كهربائية.

أسلاك توصيل.

جهاز قياس متعدد الأغراض (اقو - AVO).

ينبغي أن يكون المتدرب قادرا على أن يقوم بالاتي في زمن ١٥ دقيقة:

توصيل الدائرة على لوح الاختبار.

قياس شدة التيار المار في الدائرة.

قياس فرق الجهد بين طرفي المقاومة.



## استخدام جهاز راسم الموجات (Oscilloscope)

١٦ ساعات

الزمن

٣

تدريب رقم

### الأهداف

أن يتعلم المتدرب كيفية استخدام جهاز راسم الموجات (Oscilloscope) لرسم وقياس القيم الأساسية للجهد المتغير وقياس الزمن الدوري للموجة الواحدة وحساب التردد منه، كما يتدرب على استخدام جهاز مولد الموجات لتوليد دوال مختلفة (جيبية ومربعة ومثلثة) بجهد وتردد حسب المطلوب.

### متطلبات التدريب

العدد والأدوات	المواد والخامات
مصدر متغير للجهد المتردد – جهاز مولد الموجات (Function Generator).	لوحة اختبار (Bread Board).
	مقاومة $1\text{ k}\Omega$ .
	أسلاك توصيل.
جهاز راسم الموجات (Oscilloscope).	بطارية (3 Volts).

جدول رقم ٢٠: متطلبات التدريب

### المعارف المرتبطة بالتدريب

يستخدم جهاز راسم الموجات (Oscilloscope) لرسم وقياس قيم الموجات الكهربائية، وعادة ما يتكون من قناتي رسم أنيتين (أي أنه يمكنه رسم موجتين في نفس الوقت على الشاشة) وهو متواجد بصورتين التناظرية والرقمية وإن كانت الصورة الرقمية أصبحت سائدة في الوقت الحالي لسهولة استخدامه ودقة قياساته وإمكانية إجراء معالجة للبيانات داخليا به (كحساب التردد مباشرة) وتسجيل الموجات المرسومة سواء في شكل صور أو فيديو. يبين الشكل التالي راسم موجات رقمي (على اليسار) وآخر تناظري (على اليمين)، وتقسّم الشاشة لمربعات أفقية ورأسية (رسم بياني) تمثل الرأسية قيمة جهد الموجات بينما الأفقية تمثل الزمن.



شكل رقم ١٠٣: نماذج من أجهزة راسم الموجات

**طريقة حساب جهد الموجة (Peak to Peak):**

سوف نقوم بتحديد عدد المربعات الرأسية من قاعة الموجة وحتى قمتها ونسميه  $Y$  وبمعرفة قيمة الجهد لكل مربع حسب مقياس ( $Ky = V/Div$ ) يمكننا استخدام القاعدة التالية لحساب قيمة جهد الموجة من القمة للقاع ( $V_{pp}$ ).

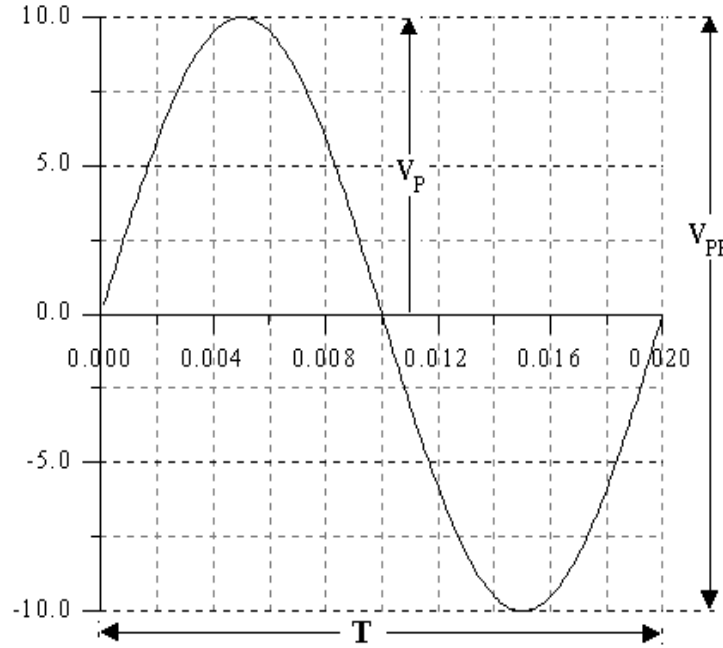
$$V_{pp} = Y * Ky \quad \text{volts}$$

**طريقة حساب الزمن الدوري للموجة وترددها:**

سوف نقوم بتحديد عدد المربعات الأفقية من نقطة نعتبرها بداية الموجة وحتى نقطة لها نفس الطور (Phase) ونسميه  $X$  وبمعرفة قيمة الزمن لكل مربع حسب مقياس ( $Kx = Time/Div$ ) يمكننا استخدام القاعدة التالية لحساب قيمة الزمن الدوري للموجة ( $T$ ) ومنها التردد ( $F$ ).

$$T = X * Kx \quad \text{Sec}$$

$$F = \frac{1}{T} \quad \text{Hz}$$



شكل رقم ١٠٤: القيم الأساسية لموجة جيبية

أما بالنسبة إلى جهاز مولد الموجات (Function Generator) فيمكن لهذا الجهاز تغيير عدد من المتغيرات الخاصة بالموجة المولدة وهي كالآتي:

للـ **Function**: نوع دالة الموجة المولدة وتحدد شكل الخرج وهي:

○ Sin: جيبية.

○ Square: مربعة.

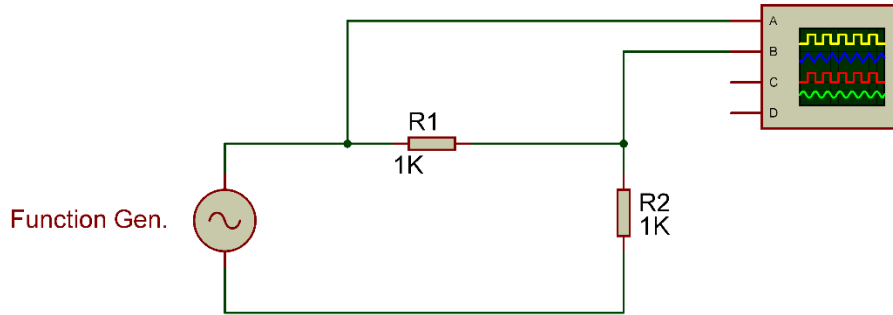
○ Triangle: مثلثية.

للـ **Amplitude**: قيمة جهد الموجة.

للـ Frequency: قيمة تردد الموجة.

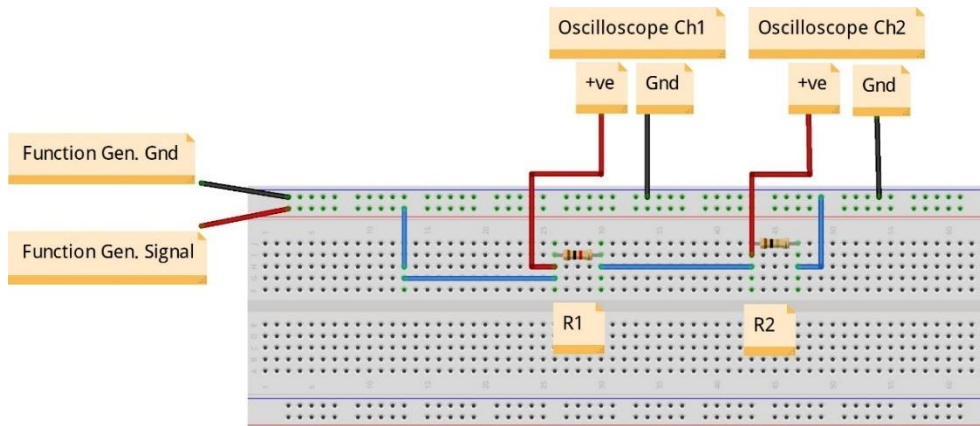
### خطوات تنفيذ التدريب

١. تطبيق إجراءات السلامة والأمان الخاصة بالمعمل.
٢. تحضير مصدر الجهد المتردد (جهاز مولد الموجات (Function Generator))، وتجربته ومعرفة صلاحيته.
٣. تحضير المواد والخامات حسب جدول متطلبات التدريب والدائرة.
٤. قم بضبط مصدر الجهد المتردد (مولد الموجات) لإخراج:
  - موجة جيبيية (Sin).
  - Amplitude: بقيمة (10 V<sub>peak</sub>)
  - Frequency: تردد ١٠٠ ذبذبة في الثانية ( $f = 100 \text{ Hz}$ ).
٥. قم بتوصيل الدائرة الكهربائية كما هو موضح في الشكل التالي.



شكل رقم ١٠٥: استخدام جهاز راسم الموجات

٦. يمكنك الاستعانة بالشكل التالي للتوصيل على لوح الاختبار مع مراعاة أنه شكل استرشادي ليس عليك الالتزام به.



شكل رقم ١٠٦: طريقة توصيل دائرة لإستخدام جهاز راسم الموجات

٧. قم بضبط القناتين (Ch1, Ch2) على دخل (AC).

٨. قم بتوصيل القناة الأولى لراسم الموجات على المقاومة R1 (Oscilloscope Ch1)  $Ky1 = (2V/Div)$ .

٩. قم بتوصيل القناة الثانية لراسم الموجات على المقاومة R2 (Oscilloscope Ch2)  $Ky2 = (2V/Div)$ .

١٠. قم برسم الخرج في خانة الرسم البياني للنواتج.

١١. قم بقياس قيم  $(Y1, Y2)$  ثم قم بتسجيلهم بجدول النتائج في الخانة المخصصة.

١٢. قم بقياس قيمة X ثم قم بتسجيلها بجدول النتائج في الخانة المخصصة.

١٣. قم بتكرار الخطوات من ٦ إلى ١٢ ولكن بتغيير قيم التردد (قيمتين مختلفتين).

١٤. قم بتكرار الخطوات من ٦ إلى ١٢ ولكن بتغيير قيم جهد الموجة Amplitude (قيمتين مختلفتين).

١٥. قم بتكرار الخطوات من ٦ وحتى ١٢ ولكن بتغيير دالة موجة الدخل:

○ مربعة.

○ مثلثة.

١٦. قم بتغيير قيمة  $V/Div$  لكل قناة وأنظر على تأثيرها وقم بتسجيل ملاحظتك في خانة المشاهدات.

١٧. قم بتغيير قيمة  $T/Div$  وأنظر على تأثيرها وقم بتسجيل ملاحظتك في خانة المشاهدات.

١٨. هل تتغير قيم الجهد أو الزمن بتغيير قيم  $V/Div, T/Div$  قم بتسجيل ملاحظتك في خانة المشاهدات.

١٩. قم بتعديل قيمة Y-Pos للقناة الأولى لراسم الموجات وأنظر على تأثيرها وقم بتسجيل ملاحظتك في خانة المشاهدات.

٢٠. قم بتعديل قيمة Y-Pos للقناة الثانية لراسم الموجات وأنظر على تأثيرها وقم بتسجيل ملاحظتك في خانة المشاهدات.

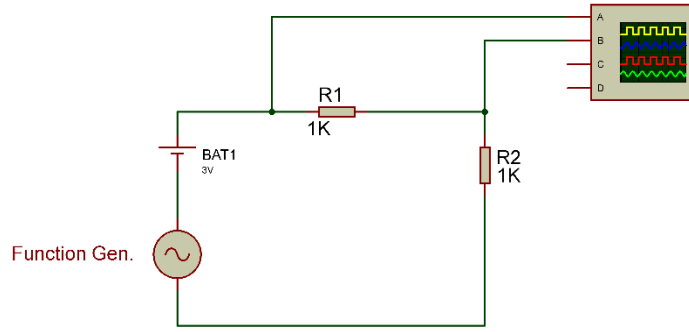
٢١. قم بتعديل قيمة X-Pos لراسم الموجات وأنظر على تأثيرها وقم بتسجيل ملاحظتك في خانة المشاهدات.

٢٢. لماذا لا يوجد X-Pos لكل قناة في جهاز راسم الموجات؟ (سجل إجابتك بخانة المشاهدات).

عدد المربعات الأفقية من بدء الموجة وحتى انتهائها =  $360$  درجة وهذه الطريقة تستخدم في قياس فرق الطور بين موجتين.

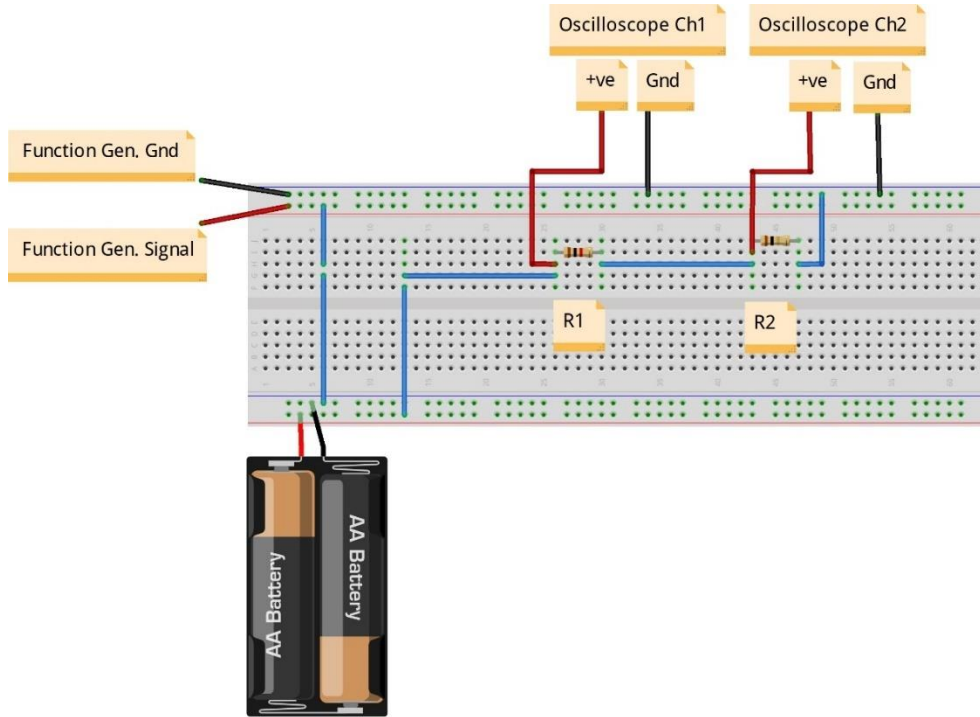


٢٣. قم بتوصيل الدائرة الكهربائية كما هو موضح في الشكل التالي.



شكل رقم ١٠٧: استخدام جهاز راسم الموجات لتجربة الموجة المركبة من AC+DC

٢٤. يمكنك الاستعانة بالشكل التالي للتوصيل على لوح الاختبار مع مراعاة أنه شكل استرشادي ليس عليك الالتزام به.



شكل رقم ١٠٨: طريقة توصيل دائرة لإستخدام جهاز راسم الموجات لتجربة الموجة المركبة من AC+DC

٢٥. قم بضبط القناتين (Ch1, Ch2) على دخل (DC: Direct Coupled).

٢٦. قم برسم الخرج في خانة الرسم البياني للنواتج.

٢٧. قم بتغيير ضبط أحد القناتين (Ch1, Ch2) وكلاهما على دخل (DC: Direct Coupled) أو (AC, Gnd) اكتب ملاحظتك في خانة المشاهدات.

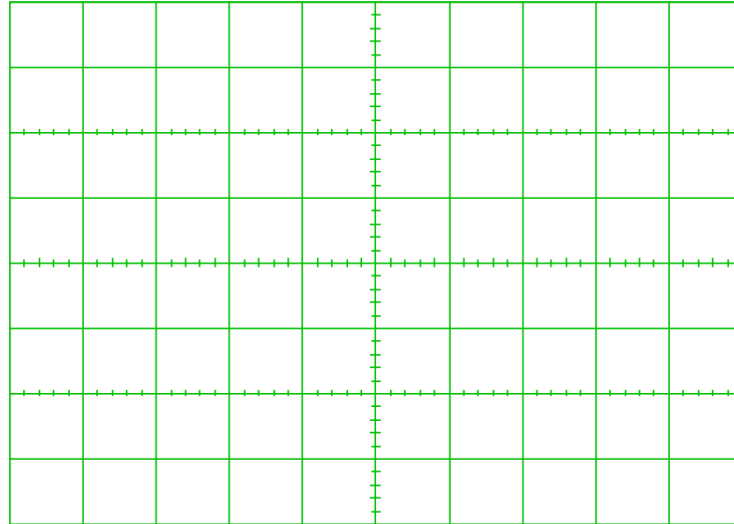
٢٨. بالانتهاء من التدريب قم بترتيب العدد والأدوات والخامات في أماكنها السليمة وترك المعمل مرتبا ونظيفا.

## تسجيل النواتج

قيمة الجهد المقاس على المقاومة R2 بالفولت (Vpp)	قيمة Y2 (عدد المربعات الرأسية بين قمة وقاع جهد R2)	قيمة الجهد المقاس على المقاومة R1 بالفولت (Vpp)	قيمة Y1 (عدد المربعات الرأسية بين قمة وقاع جهد R1)	تردد موجة الدخل (Hz) F	قيمة X (عدد المربعات الأفقية بين بدء ونهاية الموجة)	نوع دالة موجة الدخل (جيبية - مربعة - مثلثة)

جدول رقم ٢١: نتائج التدريب

## رسم موجات الخرج:



شكل رقم ١٠٩: رسم موجة الخرج

## المشاهدات

.....

.....

.....

.....

.....



## تقييم الأداء

أن يصبح المتدرب قادرا على أن:

ملاحظات	تحقق		م	معايير الأداء
	لا	نعم		
			١	يطبق إجراءات السلامة المهنية.
			٢	يضبط جهاز مولد الموجات حسب نوع دالة الموجة المطلوبة.
			٣	يضبط جهاز مولد الموجات حسب قيمة الجهد المطلوب.
			٤	يضبط جهاز مولد الموجات حسب قيمة التردد المطلوب.
			٥	يوصل الدائرة الكهربائية.
			٦	يضبط ويستخدم جهاز راسم الموجات.
			٧	يستخدم جهاز راسم الموجات لقياس قيمة جهد الموجة من القمة للقاع.
			٨	يستخدم جهاز راسم الموجات لقياس قيمة تردد الموجة والزمن الدوري.
			٩	يستطيع تحديد متى يستخدم دخل (AC-DC) لقناة جهاز راسم الموجات.
			١٠	يرتب مكان العمل ويتركه نظيفا

جدول رقم ٢٢: تقييم المتدرب

## توقيع المدرب

الاسم: ..... التوقيع: ..... التاريخ: .....

## الاختبار العملي

في نهاية التدريب العملي يتاح للمتدرب:

للجهاز مولد موجات.

للجهاز راسم موجات.

للمقاومة ( $1\text{ K}\Omega$ ).

ينبغي أن يكون المتدرب قادراً على أن يقوم بالاتي في زمن ٣٠ دقيقة:

للجهاز توصيل دائرة مكونة من جهاز مولد موجات على التوالي مع مقاومة ( $1\text{K}\Omega$ ).

للجهاز ضبط جهاز مولد الموجات (موجة جيبية –  $1\text{ KHz}$  –  $3\text{ Vpp}$ ).

للجهاز استخدام جهاز راسم الموجات لقياس التردد وقيمة ( $\text{Vpp}$ ) للموجة ومقارنتها مع ما تم ضبطه في

جهاز مولد الموجات.



## قراءة وقياس قيمة المقاومة الكهربائية (Resistor)

تدريب رقم	٤	الزمن	٤ ساعات
-----------	---	-------	---------

### الأهداف

أن يستطيع المتدرب قراءة قيمة المقاومة الكهربائية حسب ترميز الألوان وأن يقوم بقياس قيمة المقاومة الكهربائية أيضا عن طريق جهاز القياس متعدد الأغراض الاقو (AVO).

### متطلبات التدريب

العدد والأدوات	المواد والخامات
جهاز قياس متعدد الأغراض اقومتر-AVO رقمي.	لوح اختبار (Bread Board).
	مقاومات مختلفة القيم. (٥ مقاومات- يفضل تنوع نظام الترميز بين الرباعي والخماسي).
	أسلاك توصيل.

جدول رقم ٢٣: متطلبات التدريب

### المعارف المرتبطة بالتدريب

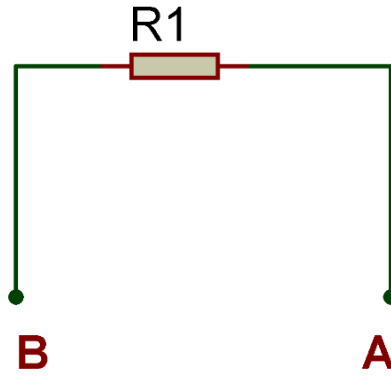
المقاومة الكهربائية تمثل إعاقة المادة لمرور التيار الكهربائي (الإلكترونات) من خلالها ويرمز لها بـ R وتقاس بوحدة تسمى بالأوم ( $\Omega$ ).



شكل رقم ١١٠: المقاومة الكهربائية

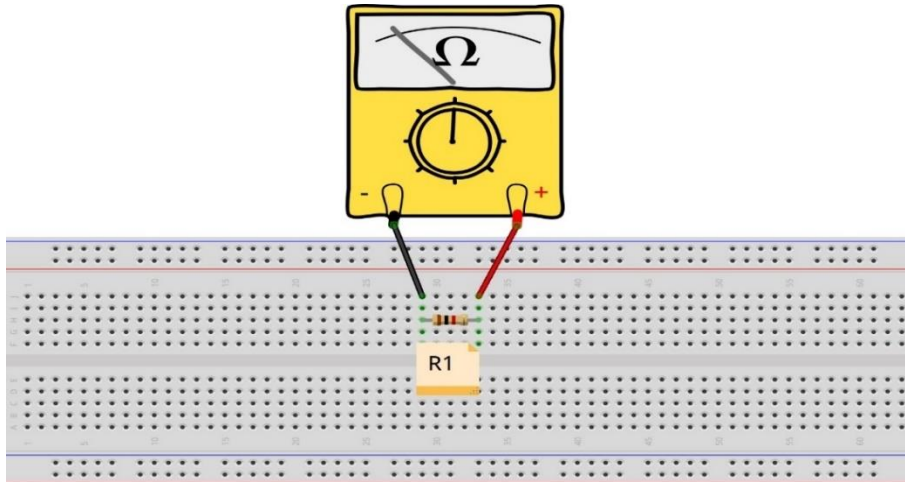
## خطوات تنفيذ التدريب

١. تطبيق إجراءات السلامة والأمان الخاصة بالمعمل.
٢. تحضير جهاز الأوميمتر (AVO) وتدريبه ومعرفة صلاحيته.
٣. تحضير المواد والخامات - المقاومات ولوح الاختبار (Bread board).
٤. ضبط أحد أجهزة القياس المتعدد الأغراض (اقو AVO) على وضع قياس المقاومة الكهربائية.
٥. ضبط جهاز القياس المتعدد الأغراض (اقو AVO) على النطاق (Range) المناسب.
٦. تأكد من عدم ملامسة مجسات جهاز الاقو عند القياس.
٧. قم بتحديد قيمة المقاومة الكهربائية حسب نظام الترميز بالألوان - (Color Code) ، سجل عملية حساب المقاومة باستخدام الترميز اللوني في خانة المشاهدات ثم قم بتسجيل القيمة في جدول النتائج.
٨. قم بتوصيل الدائرة الكهربائية كما هو موضح في الشكل التالي.



شكل رقم ١١١: قياس المقاومة الكهربائية

٩. يمكنك الاستعانة بالشكل التالي للتوصيل على لوح الاختبار مع مراعاة أنه شكل استرشادي ليس عليك الالتزام به.



شكل رقم ١١٢: طريقة توصيل لقياس المقاومة الكهربائية عن طريق جهاز الاقو



أنت لا تحتاج غالبا إلى التوصيل كما في الشكل من أجل قياس قيمة المقاومة فقط، الأهم أن لا يوجد تلامس مع مجسات جهاز الاقو لأن ملامسة يديك تغير قيم القياسات.

١٠. ما هي قيمة المقاومة حسب قياس جهاز الاقو؟ قم بتسجيل القياس في الأماكن المخصصة له في جدول النتائج.
١١. أعد الخطوات من ٥ إلى ١٠ ولكن باستخدام مقاومات مختلفة (٥ مقاومات).
١٢. ماذا يعني ظهور (1) جهة اليسار في شاشة جهاز الاقو كما بالشكل التالي؟ (سجل رأيك في خانة المشاهدات).
١٣. كيف يمكنك تحديد التدرج الأكثر دقة للقراءة؟
١٤. بالانتهاء من التدريب قم بترتيب العدد والأدوات والخامات في أماكنها السليمة وترك المعمل مرتبا ونظيفا.



شكل رقم ١١٣: عملية قياس خارج النطاق (over range)

### تسجيل النواتج

حالة رقم	قيمة المقاومة حسب نظام الترميز بالألوان بالأوم ( $\Omega$ )	قيمة المقاومة المقاسة بجهاز الاقو بالأوم ( $\Omega$ )
١		
٢		
٣		
٤		

جدول رقم ٢٤: نتائج التدريب

## المشاهدات

.....

.....

.....

.....



## تقييم الأداء

أن يصبح المتدرب قادرا على أن:

م	معايير الأداء	تحقق		ملاحظات
		نعم	لا	
١	يطبق إجراءات السلامة المهنية.			
٢	يضبط جهاز القياس حسب القيم الكهربائية المراد قياسها.			
٣	يحدد قيمة المقاومة الكهربائية حسب نظام ترميز الألوان.			
٤	يقيس قيمة المقاومة الكهربائية باستخدام جهاز الاقو.			
٥	يرتب مكان العمل ويتركه نظيفا.			

جدول رقم ٢٥: تقييم المتدرب

## توقيع المدرب

الاسم: ..... التوقيع: ..... التاريخ: .....

## الاختبار العملي

في نهاية التدريب العملي يعطى المتدرب:

لل مجموعة من ثلاث مقاومات كهربائية.

لل جهاز قياس متعدد الأغراض (اقو - AVO).

ينبغي أن يكون المتدرب قادرا على أن يقوم بالاتي في زمن ٥ دقيقة:

لل تحديد قيمة المقاومة عن طريق القياس بجهاز الاقو.

## توصيل المقاومات الكهربائية على التوالي (Series)

تدريب رقم	٥	الزمن	٤ ساعات
-----------	---	-------	---------

### الأهداف

أن يستطيع المتدرب توصيل المقاومات الكهربائية على التوالي (Series) وتحديد قيمة المقاومة الكلية (المكافئة)  $R_T$  حسابيا وعمليا.

### متطلبات التدريب

العدد والأدوات	المواد والخامات
جهاز قياس متعدد الأغراض اقومتر- AVO رقمي	لوح اختبار (Bread Board).
	مقاومات مختلفة القيم (عدد ٩ مقاومات).
	أسلاك توصيل.

جدول رقم ٢٦: متطلبات التدريب

### المعارف المرتبطة بالتدريب

توصيل المقاومات على التوالي يزيد من قيمة المقاومة الكلية حسب مجموع قيم كل المقاومات المتصلة. وتكون القيمة الكلية المكافئة حسب المعادلة التالية:

$$R_T = R_1 + R_2 + R_3 + \dots R_N$$

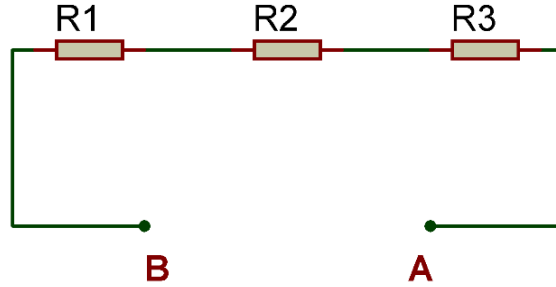
حيث أن:

$R_T$ : تمثل قيمة المقاومة الكلية المكافئة للمقاومات المتصلة على التوالي وتقاس بالأوم ( $\Omega$ ).

### خطوات تنفيذ التدريب

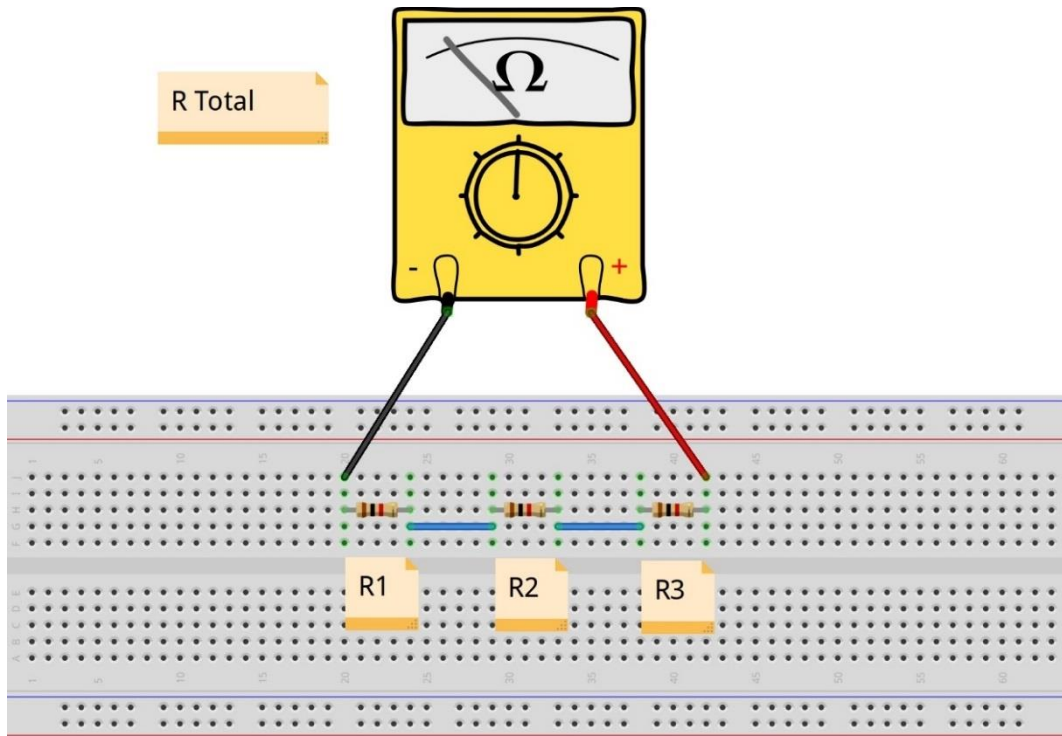
١. تطبيق إجراءات السلامة والأمان الخاصة بالمعمل.
٢. تحضير جهاز الاقوميتر (AVO) وتجربته ومعرفة صلاحيته.
٣. تحضير المواد والخامات: المقاومات (ثلاث مجموعات كل مجموعة مكونة أيضا من ثلاث مقاومات) ولوح الاختبار (Bread board).
٤. ضبط أحد أجهزة القياس المتعدد الأغراض (اقو AVO) على وضع قياس المقاومة الكهربائية.
٥. ضبط جهاز القياس المتعدد الأغراض (اقو AVO) على النطاق (Range) المناسب.
٦. تأكد من عدم ملامسة مجسات جهاز الاقو عند القياس.

٧. قم بتحديد قيمة كل مقاومة من المقاومات الكهربائية حسب نظام الترميز بالألوان (Color Code) ثم قم بتسجيلها في المكان المخصص بجدول النتائج.
٨. قم بحساب قيمة المقاومة المكافئة حسب الخطوة لسابقة.
٩. قم بتوصيل الدائرة الكهربائية كما هو موضح في الشكل التالي مستخدماً إحدى مجموعات المقاومات التي قمت بتحضيرها.



شكل رقم ١١٤: قياس المقاومة الكهربائية على التوالي

١٠. يمكنك الاستعانة بالشكل التالي للتوصيل على لوح الاختبار مع مراعاة أنه شكل استرشادي ليس عليك الالتزام به.



شكل رقم ١١٥: طريقة توصيل لقياس المقاومة الكهربائية على التوالي عن طريق جهاز الأفو

أنت لا تحتاج غالباً إلى التوصيل كما في الشكل من أجل قياس قيمة المقاومة فقط، الأهم أن لا يوجد تلامس مع مجسات جهاز الأفو لأن ملامسة يديك تغير قيم القياسات.



١١. قم بقياس قيمة المقاومة المكافئة عن طريق جهاز الأفو؟ قم بتسجيل القياس في الأماكن المخصصة له في جدول النتائج.
١٢. أعد الخطوات من ٥ إلى ١١ ولكن باستخدام مقاومات مختلفة.
١٣. بالإنهاء من التدريب قم بترتيب العدد والأدوات والخامات في أماكنها السليمة وترك المعمل مرتباً ونظيفاً.

## تسجيل النواتج

حالة رقم	قيمة المقاومة حسب R1 نظام الترميز بالألوان بالأوم (Ω)	قيمة المقاومة حسب R2 نظام الترميز بالألوان بالأوم (Ω)	قيمة المقاومة حسب R3 نظام الترميز بالألوان بالأوم (Ω)	قيمة المقاومة المكافئة المحسوبة حسب قانون التوالي بالأوم (Ω)	قيمة المقاومة المكافئة المقاسة بجهاز الأفو بالأوم (Ω)
١					
٢					
٣					

جدول رقم ٢٧: نتائج التدريب

## المشاهدات

.....

.....

.....

.....

.....

.....



## تقييم الأداء

أن يصبح المتدرب قادرا على أن:

ملاحظات	تحقق		م	معيار الأداء
	لا	نعم		
			١	يطبق إجراءات السلامة المهنية.
			٢	يضبط جهاز القياس حسب القيم الكهربائية المراد قياسها.
			٣	يحدد قيمة المقاومة الكهربائية حسب نظام ترميز الألوان.
			٤	يقيس قيمة المقاومة الكهربائية باستخدام جهاز القياس متعدد الأغراض.
			٥	يستطيع توصيل المقاومات الكهربائية على التوالي.
			٦	يحسب قيمة المقاومة الكهربائية المكافئة حسب القانون.
			٧	يقيس قيمة المقاومة الكهربائية المكافئة للتوصيل التوالي .
			٨	يرتب مكان العمل ويتركه نظيفا.

جدول رقم ٢٨: تقييم المتدرب

## توقيع المدرب

الاسم: ..... التوقيع: ..... التاريخ: .....

## الاختبار العملي

في نهاية التدريب العملي يعطى المتدرب:

لل مجموعة من ثلاث مقاومات كهربائية.

لل جهاز قياس متعدد الأغراض (افو - AVO).

ينبغي أن يكون المتدرب قادرا على أن يقوم بالاتي في زمن ١٠ دقائق:

لل توصيل الثلاث مقاومات على التوالي.

لل تحديد قيمة المقاومة المكافئة عن طريق القياس بجهاز الافو.



## توصيل المقاومات الكهربائية على التوازي (Parallel)

تدريب رقم	٦	الزمن	٤ ساعات
-----------	---	-------	---------

### الأهداف

أن يستطيع المتدرب توصيل المقاومات الكهربائية على التوازي (Parallel) وتحديد قيمة المقاومة الكلية (المكافئة)  $R_T$  حسابيا وعمليا.

### متطلبات التدريب

العدد والأدوات	المواد والخامات
جهاز قياس متعدد الأغراض أفومتر- AVO رقمي.	لوح اختبار (Bread Board).
	مقاومات مختلفة القيم (عدد ٩ مقاومات).
	أسلاك توصيل.

جدول رقم ٢٩: متطلبات التدريب

### المعارف المرتبطة بالتدريب

توصيل المقاومات على التوازي يقلل من قيمة المقاومة الكلية وتكون القيمة الكلية المكافئة حسب المعادلة التالية:

$$\frac{1}{R_T} = \frac{1}{R_1} + \frac{1}{R_2} + \frac{1}{R_3} + \dots + \frac{1}{R_N}$$

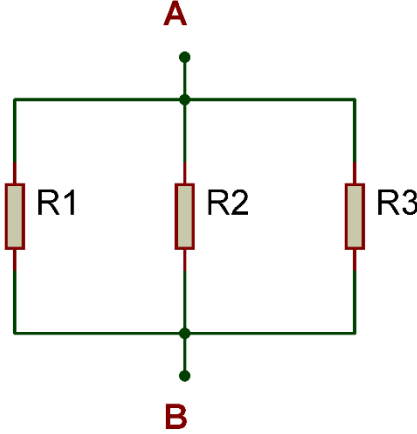
حيث أن:

$R_T$ : تمثل قيمة المقاومة الكلية المكافئة للمقاومات المتصلة على التوازي وتقاس بالأوم ( $\Omega$ ).

### خطوات تنفيذ التدريب

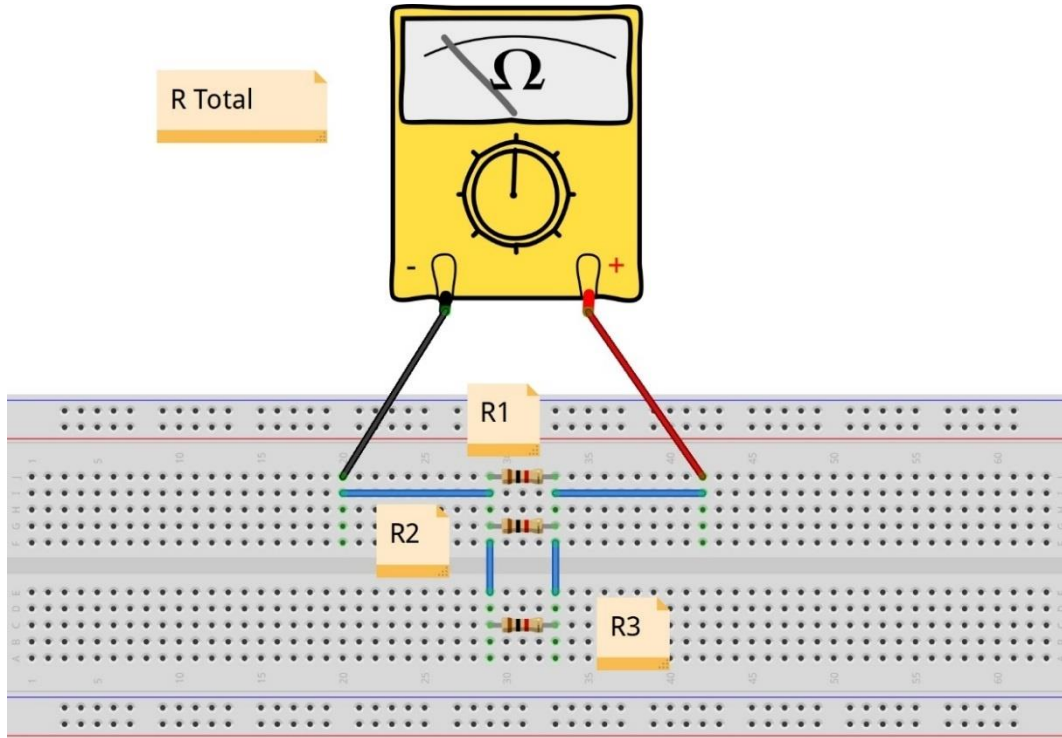
١. تطبيق إجراءات السلامة والأمان الخاصة بالمعمل.
٢. تحضير جهاز الأفوميتر (AVO) وتجربته ومعرفة صلاحيته.
٣. تحضير المواد والخامات: المقاومات (ثلاث مجموعات كل مجموعة مكونة أيضا من ثلاث مقاومات) ولوح الاختبار (Bread board).
٤. ضبط أحد أجهزة القياس المتعدد الأغراض (افو AVO) على وضع قياس المقاومة الكهربائية.
٥. ضبط جهاز القياس المتعدد الأغراض (افو AVO) على النطاق المناسب.
٦. تأكد من عدم ملامسة مجسات جهاز الافو عند القياس.

٧. قم بتحديد قيمة كل مقاومة من المقاومات الكهربائية حسب نظام الترميز بالألوان (Color Code) ثم قم بتسجيلها في المكان المخصص بجدول النتائج.
٨. قم بحساب قيمة المقاومة المكافئة حسب الخطوة لسابقة.
٩. قم بتوصيل الدائرة الكهربائية كما هو موضح في الشكل التالي مستخدماً إحدى مجموعات المقاومات التي قمت بتحضيرها.



شكل رقم ١١٦: قياس المقاومة الكهربائية على التوازي

١٠. يمكنك الاستعانة بالشكل التالي للتوصيل على لوح الاختبار مع مراعاة أنه شكل استرشادي ليس عليك الالتزام به.



شكل رقم ١١٧: طريقة توصيل لقياس المقاومة الكهربائية على التوازي عن طريق جهاز الأفو

أنت لا تحتاج غالبا إلى التوصيل كما في الشكل من أجل قياس قيمة المقاومة فقط، الأهم أن لا يوجد تلامس مع مجسات جهاز الاقو لأن ملامسة يديك تغير قيم القياسات.



١١. قم بقياس قيمة المقاومة المكافئة عن طريق جهاز الاقو؟ قم بتسجيل القياس في الأماكن المخصصة له في جدول النتائج.

١٢. أعد الخطوات من ٥ إلى ١١ ولكن باستخدام مقاومات مختلفة.

١٣. بالانتهاء من التدريب قم بترتيب العدد والأدوات والخامات في أماكنها السليمة وترك المعمل مرتبا ونظيفا.

### تسجيل النواتج

حالة رقم	قيمة المقاومة R1 حسب نظام الترميز بالألوان بالأوم ( $\Omega$ )	قيمة المقاومة R2 حسب نظام الترميز بالألوان بالأوم ( $\Omega$ )	قيمة المقاومة R3 حسب نظام الترميز بالألوان بالأوم ( $\Omega$ )	قيمة المقاومة المكافئة المحسوبة حسب قانون التوازي بالأوم ( $\Omega$ )	قيمة المقاومة المكافئة المقاسة بجهاز الاقو بالأوم ( $\Omega$ )
١					
٢					
٣					

جدول رقم ٣٠: نتائج التدريب

### المشاهدات

.....

.....

.....

.....

.....



## تقييم الأداء

أن يصبح المتدرب قادرا على أن:

م	معايير الأداء	تحقق		ملاحظات
		نعم	لا	
١	يطبق إجراءات السلامة المهنية.			
٢	يضبط جهاز القياس حسب القيم الكهربائية المراد قياسها.			
٣	يحدد قيمة المقاومة الكهربائية حسب نظام ترميز الألوان.			
٤	يقيس قيمة المقاومة الكهربائية باستخدام جهاز القياس.			
٥	يستطيع توصيل المقاومات الكهربائية على التوازي.			
٦	يحسب قيمة المقاومة الكهربائية المكافئة حسب القانون.			
٧	يقيس قيمة المقاومة الكهربائية المكافئة للتوصيل التوازي.			
٨	يرتب مكان العمل ويتركه نظيفا.			

جدول رقم ٣١: تقييم المتدرب

## توقيع المدرب

الاسم: ..... التوقيع: ..... التاريخ: .....

## الاختبار العملي

في نهاية التدريب العملي يعطى المتدرب:

لل مجموعة من ثلاث مقاومات كهربائية.

لل جهاز قياس متعدد الأغراض (أفو - AVO).

ينبغي أن يكون المتدرب قادرا على أن يقوم بالاتي في زمن ١٠ دقائق:

لل توصيل الثلاث مقاومات على التوازي.

لل تحديد قيمة المقاومة المكافئة عن طريق القياس بجهاز الأفو.

## توصيل المقاومات الكهربائية توصيلاً مركباً (Compound)

تدريب رقم	٧	الزمن	٤ ساعات
-----------	---	-------	---------

### الأهداف

أن يستطيع المتدرب توصيل المقاومات الكهربائية بشكل مركب (Compound) وتحديد قيمة المقاومة الكلية (المكافئة)  $R_T$  حسابياً و عملياً.

### متطلبات التدريب

العدد والأدوات	المواد والخامات
جهاز قياس متعدد الأغراض أفومتر- AVO رقمي.	لوح إختبار (Bread Board).
	مقاومات مختلفة القيم.
	أسلاك توصيل.

جدول رقم ٣٢: متطلبات التدريب

### المعارف المرتبطة بالتدريب

توصيل المقاومات على التوالي يزيد من قيمة المقاومة الكلية حسب مجموع قيم كل المقاومات المتصلة. وتكون القيمة الكلية المكافئة حسب المعادلة التالية:

$$R_T = R_1 + R_2 + R_3 + \dots R_N$$

حيث أن:

$R_T$ : تمثل قيمة المقاومة الكلية المكافئة للمقاومات المتصلة على التوازي و تقاس بالأوم ( $\Omega$ ).  
بينما توصيل المقاومات على التوازي يقلل من قيمة المقاومة الكلية وتكون القيمة الكلية المكافئة حسب المعادلة التالية:

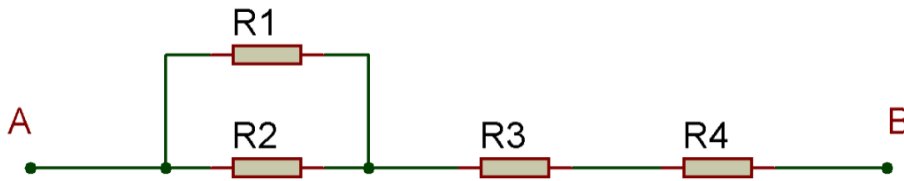
$$\frac{1}{R_T} = \frac{1}{R_1} + \frac{1}{R_2} + \frac{1}{R_3} + \dots + \frac{1}{R_N}$$

حيث أن:

$R_T$ : تمثل قيمة المقاومة الكلية المكافئة للمقاومات المتصلة على التوازي و تقاس بالأوم ( $\Omega$ ).  
ويمكن توصيل المقاومات بشكل مركب (توالي مع توازي) كما سوف نختبر في التدريب التالي، ويتم تبسيط الدائرة بدمج المقاومات المتصلة على التوالي مع بعض وكذلك التوازي حتى نصل إلى مقاومة مكافئة واحدة ( $R_T$ )

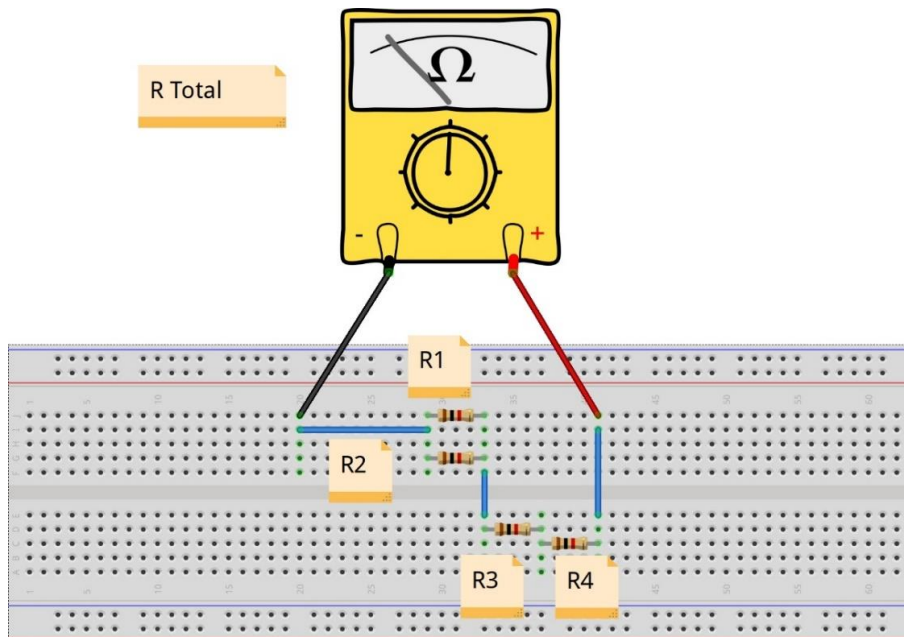
## خطوات تنفيذ التدريب

١. تطبيق إجراءات السلامة والأمان الخاصة بالمعمل.
٢. تحضير جهاز الأوميتير (AVO) وتجربته ومعرفة صلاحيته.
٣. تحضير المواد والخامات: المقاومات ولوح الاختبار (Bread board).
٤. ضبط جهاز القياس المتعدد الأغراض (افو AVO) على وضع قياس المقاومة الكهربائية.
٥. ضبط جهاز القياس المتعدد الأغراض (افو AVO) على النطاق المناسب.
٦. تأكد من عدم ملامسة مجسات جهاز الافو عند القياس.
٧. قم بتحديد قيمة كل مقاومة من المقاومات الكهربائية حسب نظام الترميز بالألوان (Color Code) ثم قم بتسجيلها في المكان المخصص بجدول النتائج.
٨. قم بحساب قيمة المقاومة المكافئة حسب الخطوة لسابقة.
٩. قم بتوصيل الدائرة الكهربائية كما هو موضح في الشكل التالي مستخدماً إحدى مجموعات المقاومات التي قمت بتحضيرها.



شكل رقم ١١٨: قياس المقاومة الكهربائية مع التوصيل المركب

١٠. يمكنك الاستعانة بالشكل التالي للتوصيل على لوح الاختبار مع مراعاة أنه شكل استرشادي ليس عليك الالتزام به.



شكل رقم ١١٩: طريقة توصيل قياس المقاومة الكهربائية مع التوصيل المركب عن طريق جهاز الافو

١١. قم بقياس قيمة المقاومة المكافئة عن طريق جهاز الافو؟ قم بتسجيل القياس في الأماكن المخصصة له في جدول النتائج.
١٢. أعد الخطوات من ٥ إلى ١١ ولكن باستخدام مقاومات مختلفة.
١٣. بالإنهاء من التدريب قم بترتيب العدد والأدوات والخامات في أماكنها السليمة وترك المعمل مرتباً ونظيفاً.

## تسجيل النواتج

رقم حالة	قيمة المقاومة R1 حسب نظام الترميز بالألوان (Ω)	قيمة المقاومة R2 حسب نظام الترميز بالألوان (Ω)	قيمة المقاومة R3 حسب نظام الترميز بالألوان (Ω)	قيمة المقاومة R4 حسب نظام الترميز بالألوان (Ω)	قيمة المقاومة المكافئة المحسوبة حسب قوانين التوالي والتوازي (Ω)	قيمة المقاومة المكافئة المقاسة بجهاز الافو (Ω)
١						
٢						

جدول رقم ٣٣: نتائج التدريب

## المشاهدات



## تقييم الأداء

أن يصبح المتدرب قادرا على أن:

ملاحظات	تحقق		م	معيار الأداء
	لا	نعم		
			١	يطبق إجراءات السلامة المهنية.
			٢	يضبط جهاز القياس حسب القيم الكهربائية المراد قياسها.
			٣	يحدد قيمة المقاومة الكهربائية حسب نظام ترميز الألوان.
			٤	يقيس قيمة المقاومة الكهربائية باستخدام جهاز القياس.
			٥	يستطيع توصيل المقاومات الكهربائية على التوالي والتوازي بشكل مركب.
			٦	يحسب قيمة المقاومة الكهربائية المكافئة حسب القوانين.
			٧	يقيس قيمة المقاومة الكهربائية المكافئة للتوصيل المركب.
			٨	يرتب مكان العمل و يتركه نظيفا.

جدول رقم ٣٤: تقييم المتدرب

## توقيع المدرب

الاسم: ..... التوقيع: ..... التاريخ: .....

## الاختبار العملي

في نهاية التدريب العملي يعطى المتدرب:

لل مجموعة من ٤ مقاومات كهربائية.

لل جهاز قياس متعدد الأغراض (افو - AVO).

ينبغي أن يكون المتدرب قادرا على أن يقوم بالاتي في زمن ١٠ دقائق:

لل توصيل المقاومات بشكل مركب كما بالدائرة السابقة.

لل تحديد قيمة المقاومة المكافئة عن طريق القياس بجهاز الافو.



## قانون أوم

تدريب رقم	٨	الزمن	٤ ساعات
-----------	---	-------	---------

### الأهداف

أن يستنتج المتدرب العلاقة بين شدة التيار الكهربائي والجهد في الدائرة الكهربائية ويحقق قانون أوم عمليا بالإضافة إلى حساب القدرة (Power) الكهربائية من خلال قيم التيار والجهد المقاس.

### متطلبات التدريب

العدد والأدوات	المواد والخامات
عدد ٢ جهاز قياس متعدد الأغراض اقومتر- AVO رقمي أو تماثلي *	لوحة اختبار (Bread Board).
مصدر متغير للجهد المستمر † ( Variable ) (DC Power Supply)	مقاومات مختلفة القيمة (1 kΩ, 5 kΩ, 10 kΩ). أسلاك توصيل.

جدول رقم ٣٥: متطلبات التدريب

### المعارف المرتبطة بالتدريب

ينص قانون أوم على أن فرق الجهد الكهربائي بين طرفي ناقل معدني (المقاومة) يتناسب طرديا مع شدة التيار الكهربائي المار فيه، ويمكن صياغة قانون أوم كما في المعادلة التالية:

$$V = I.R$$

حيث أن:

لـ  $V$ : فرق الجهد الكهربائي بين طرفي الناقل المعدني (المقاومة) ويقاس بوحدة تسمى بالفولت (V).

لـ  $I$ : هو شدة التيار الكهربائي المار في الناقل ويقاس بوحدة تسمى بالأمبير (A).

لـ  $R$ : وتمثل المقاومة الناقل للتيار وتقاس بوحدة تسمى بالأوم (Ω).

كما يمكن حساب قيمة القدرة الكهربائية المستهلكة في حمل ما (المقاومة الكهربائية في هذه الحالة) من خلال القانون:

$$P = I.V$$

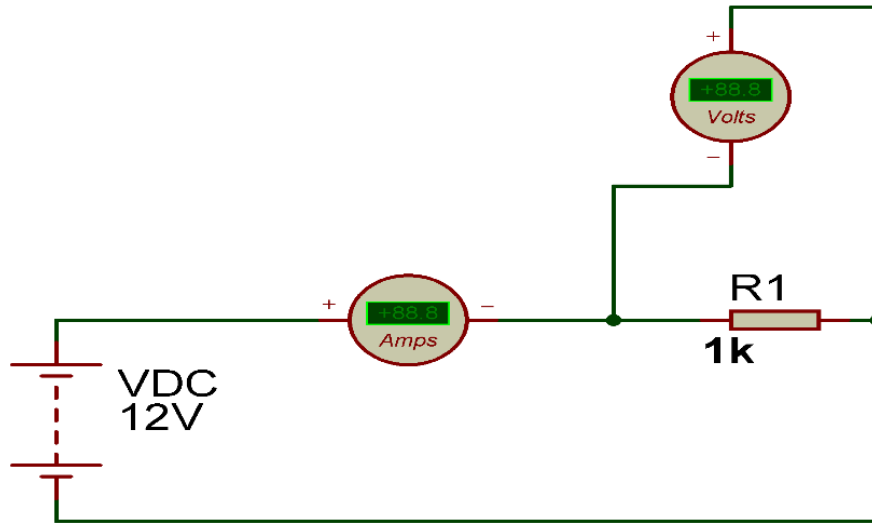
\* يمكن استخدام جهاز واحد وتبديل موقعه بعد أخذ القراءات  
† يمكن استخدام مصدر جهد ثابت أو بطارية

حيث أن:

$P$ : القدرة الكهربائية وتقاس بوحدة تسمى الواط (W).

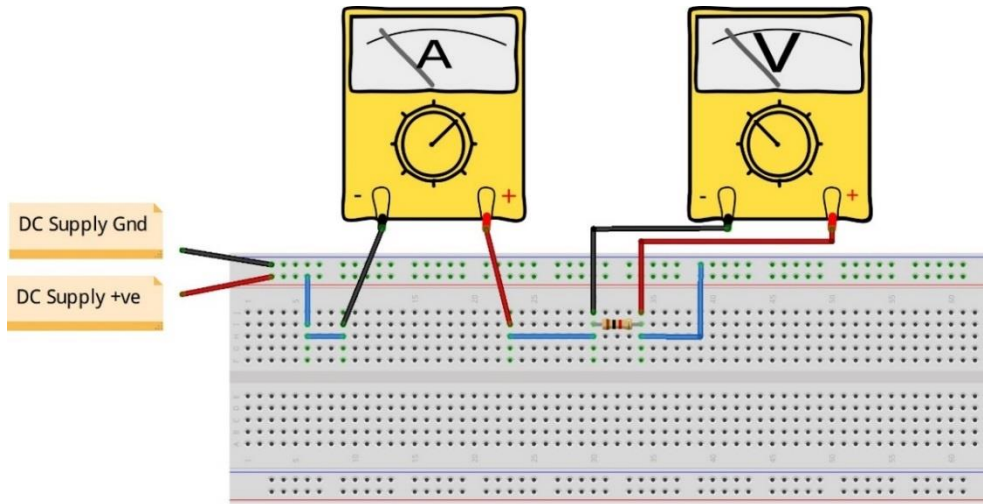
### خطوات تنفيذ التدريب

١. تطبيق إجراءات السلامة والأمان الخاصة بالمعمل.
٢. تحضير مصدر الجهد وتدريبه ومعرفة صلاحيته.
٣. تحضير جهاز الأوفوميتر (AVO) وتدريبه ومعرفة صلاحيته.
٤. تحضير المواد والخامات (المقاومات ولوح الاختبار (Bread board)).
٥. ضبط أحد أجهزة القياس المتعدد (أفو AVO) على وضع قياس الجهد الكهربائي.
٦. ضبط أحد أجهزة القياس المتعدد (أفو AVO) على وضع قياس شدة التيار الكهربائي.
٧. قم بضبط مصدر الجهد بقيمة (12 Volts).
٨. قم بتوصيل الدائرة الكهربائية كما هو موضح في الشكل التالي مستخدماً مقاومة (1 K $\Omega$ ).



شكل رقم ١٢٠: تطبيق قانون أوم

٩. يمكنك الاستعانة بالشكل التالي للتوصيل على لوح الاختبار مع مراعاة أنه شكل استرشادي ليس عليك الالتزام به.



شكل رقم ١٢١: طريقة توصيل دائرة لتطبيق قانون أوم

١٠. قم بقياس جهد المقاومة وشدة التيار المار في الدائرة ثم قم بتسجيلهم في الخانات المخصصة لذلك في جدول النتائج.
١١. قم بحساب قيمة التيار المار في الدائرة ثم قم بتسجيله في الخانة المخصصة لذلك في جدول النتائج.
١٢. قم بحساب قيمة القدرة الكهربائية المستهلكة في المقاومة ثم قم بتسجيل القيمة في الخانة المخصصة لذلك في جدول النتائج.
١٣. أعد الخطوات من ٨ إلى ١١ ولكن باستخدام مقاومات مختلفة ( $5\text{ k}\Omega$ ,  $10\text{ k}\Omega$ ).
١٤. في رأيك هل العلاقة بين شدة التيار والجهد طردية أم عكسية؟ (سجل رأيك في خانة المشاهدات).
١٥. قم بقسمة جهد المقاومة المقاس على شدة التيار المقاسة في كل حالة ثم قم بتسجيلهم في الأماكن المخصصة لهم في جدول النتائج.
١٦. ما هي علاقة ناتج قسمة جهد المقاومة المقاس على شدة التيار المقاسة بالنسبة إلى قيمة المقاومة؟ (سجل رأيك في خانة المشاهدات).
١٧. بالانتهاء من التدريب قم بترتيب العدد والأدوات والخامات في أماكنها السليمة وترك المعمل مرتباً ونظيفاً.

## تسجيل النواتج

قيمة القدرة الكهربائية المستهلكة في المقاومة بالواط (W)	قيمة ناتج القسمة بين جهد المقاومة المقاس والتيار المار في الدائرة	قيمة حساب التيار حسب قانون أوم	قيمة شدة التيار المقاس المار في الدائرة بالأمبير (A)	قيمة الجهد المقاس على المقاومة بالفولت (V)	قيمة المقاومة المستخدمة بالأوم ( $\Omega$ )
					1 k $\Omega$
					5 k $\Omega$
					10 k $\Omega$

جدول رقم ٣٦: نتائج التدريب

## المشاهدات

.....

.....

.....

.....

.....



## تقييم الأداء

أن يصبح المتدرب قادرا على أن:

م	معايير الأداء	تحقق		ملاحظات
		نعم	لا	
١	يطبق إجراءات السلامة المهنية.			
٢	يضبط مصدر الجهد.			
٣	يضبط جهاز القياس حسب القيم الكهربائية المراد قياسها.			
٤	يوصل الدائرة الكهربائية.			
٥	يقيس قيمة الجهد الكهربائي على مقاومة.			
٦	يقيس شدة التيار الكهربائي المار في دائرة كهربائية.			
٧	يستنتج العلاقة بين الجهد وشدة التيار.			
٨	يستخدم قانون أوم لحساب شدة التيار.			
٩	يستخدم قانون أوم لحساب قيمة المقاومة من قيم التيار والجهد المقاس.			
١٠	يحسب القدرة الكهربائية المستهلكة في الحمل الكهربائي من قياس قيم التيار والجهد.			
١١	يرتب مكان العمل ويتركه نظيفا.			

جدول رقم ٣٧: تقييم المتدرب

## توقيع المدرب

الاسم: ..... التوقيع: ..... التاريخ: .....

## الاختبار العملي

في نهاية التدريب العملي يعطى المتدرب:

لل مصدر جهد كهربائي مستمر.

لل مقاومة كهربائية.

لل جهاز قياس متعدد الأغراض (أفو - AVO).

ينبغي أن يكون المتدرب قادرا على أن يقوم بالاتي في زمن ١٥ دقيقة:

لل توصيل الدائرة كما في التدريب.

لل تحديد قيمة المقاومة عن طريق القياسات مع استخدام قانون أوم.

لل حساب القدرة الكهربائية المستهلكة في المقاومة من القيم المقاسة.

## استخدام المصهر (الفيوز - Fuse)

تدريب رقم	٩	الزمن	٤ ساعات
-----------	---	-------	---------

### الأهداف

أن يتعرف عمليا على كيفية استخدام المصهر (الفيوز - Fuse) كقاطع للتيار الكهربائي لحماية الدائرة من التيار الزائد حسب التصميم.

### متطلبات التدريب

العدد والأدوات	المواد والخامات
جهاز قياس متعدد الأغراض أفومتر - AVO رقمي أو تماثلي.	لوحة اختبار (Bread Board).
مصدر متغير للجهد المستمر *.	مقاومات متغيرة $500 \Omega$ .
	فيوز كهربائي (0.5 A) بقاعدة ذات أطراف توصيل.
	أسلاك توصيل.

جدول رقم ٣٨: متطلبات التدريب

### المعارف المرتبطة بالتدريب

يمكن أن يعتبر الفيوز نوع من أنواع القواطع الكهربائية على أساس التشابه بينهما في الوظيفة وهي قطع التيار المار بالدائرة إذا تعدى حدودا معينة. يستخدم لحماية الأجهزة من تيار القصر (Short Circuit) "العالي جدا".

ويعتمد مبدأ عمل الفيوز على التأثير الحراري للتيار الكهربائي المار فيه حيث ينصهر عند تيار معين ويقطع التيار، ويستعمل الفيوز حسب التحمل المسجل عليه، فإذا كان الحمل الطبيعي (شدة التيار) أعلى من تحمل الفيوز فذلك يعني عدم ملائمة هذا الفيوز. كل مساحة مقطع للسلك يقابلها تيار مقنن، ويوضح الشكل التالي بعض نماذج من الفيوزات مكتوب عليها القيمة العظمى لتحمل شدة التيار قبل الانصهار وفصل الدائرة.

\* يمكن استخدام مصدر جهد ثابت أو بطارية



شكل رقم ١٢٢: نماذج من الفيوزات الكهربائية



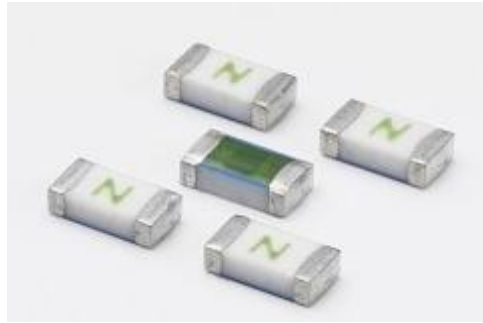
شكل رقم ١٢٣: رمز الفيوز في الدوائر الكهربائية

### أهم وظائف الفيوز

- لحماية المعدات وعناصرها الكهربائية من خطر زيادة التيار
- لحجز جزء من المعدة أو الدائرة الكهربائية عن باقي الأجزاء لحمايتها عند الأخطاء

### أنواع الفيوزات

تصنف الفيوزات بواسطة الشكل والحجم والتيار والجهد وأيضا سرعة الاستجابة، فهناك الفيوزات المسطحة الصغيرة الحجم والتي تثبت على الألواح الإلكترونية الدقيقة مثل الشكل التالي



شكل رقم ١٢٤: الفيوز السطحي (SMD Fuse)

وأيضا هناك الفيوزات الكبيرة الحجم والتي تحتمل تيارا كبيرا مثل الموضح بالشكل التالي،



شكل رقم ١٢٥: الفيوز الضخم ذو قدرة التحمل الكبيرة (Huge Fuse)



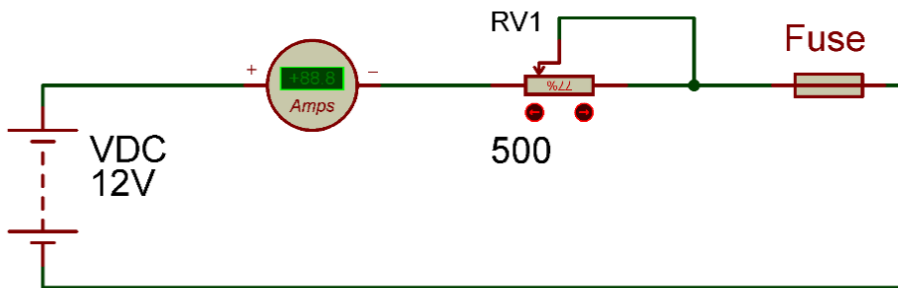
الفيوز الحراري (Thermal fuse) هو عنصر إلكتروني يستخدم كثيرة في الأجهزة المنزلية وهو يتأثر بالحرارة ويفصل عندما تتجاوز الحرارة ما هو مدون على جسم الفيوز.



شكل رقم ١٢٦: الفيوز الحراري

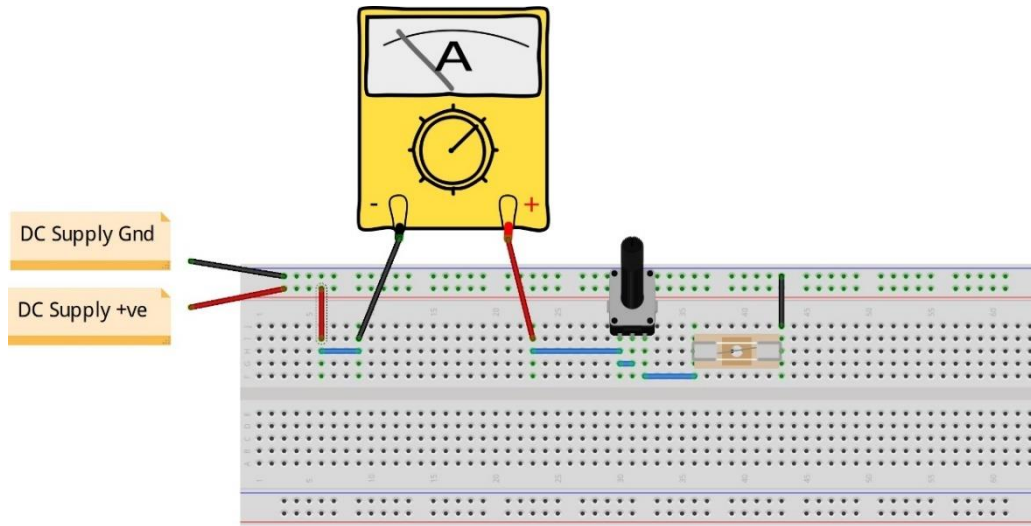
### خطوات تنفيذ التدريب

١. تطبيق إجراءات السلامة والأمان الخاصة بالمعمل.
٢. تحضير مصدر الجهد وتجربته ومعرفة صلاحيته.
٣. تحضير جهاز الاقوميتر (AVO) وتجربته ومعرفة صلاحيته.
٤. تحضير المواد والخامات: المقاومة المتغيرة والفيوز ولوح الاختبار (Bread board).
٥. ضبط جهاز القياس المتعدد (افو AVO) على وضع قياس شدة التيار الكهربائي.
٦. قم بضبط مصدر الجهد بقيمة (12 Volts).
٧. قم بتوصيل الدائرة الكهربائية كما هو موضح في الشكل التالي مع وضع الفيوز في الدائرة.



شكل رقم ١٢٧: استخدام الفيوز الكهربائي

٨. يمكنك الاستعانة بالشكل التالي للتوصيل على لوح الاختبار مع مراعاة أنه شكل استرشادي ليس عليك الالتزام به - بدون وضع الفيوز في الدائرة.



شكل رقم ١٢٨: طريقة توصيل دائرة لتوضيح استخدام الفيوز الكهربائي

٩. قم بضبط شدة التيار الكهربائي على قيمة (0.1 A) باستخدام المقاومة المتغيرة.
١٠. قم بزيادة شدة التيار تدريجياً بمقدار (0.1 A) في كل مرة باستخدام المقاومة المتغيرة ثم سجل في جدول النتائج هل أصبح التيار (صفر القيمة – قطعت الدائرة - Open Circuit) أم لا؟
١١. سجل في خانة المشاهدات آخر قيمة للتيار قبل فصل الدائرة (انصهار الفيوز).
١٢. قارن في خانة المشاهدات بين قيمة تيار الفصل وقدرة تحمل الفيوز.
١٣. من رأيك ما هي قيمة المقاومة المتغيرة عند قطع التيار الكهربائي في الدائرة (سجل رأيك في خانة المشاهدات).
١٤. بالإنهاء من التدريب قم بترتيب العدد والأدوات والخامات في أماكنها السليمة وترك المعمل مرتباً ونظيفاً.

### تسجيل النواتج

هل فصلت الدائرة (تم انصهار الفيوز بسبب زيادة التيار عن الحمل الأقصى الفيوز)		قيمة شدة التيار المقاس المار في الدائرة بالأمبير (A)
لا	نعم	
		0.1 A
		0.2 A

جدول رقم ٣٩: نتائج التدريب

## المشاهدات

.....

.....

.....

.....

.....



## تقييم الأداء

أن يصبح المتدرب قادرا على أن:

ملاحظات	تحقق		م	معايير الأداء
	لا	نعم		
			١	يطبق إجراءات السلامة المهنية.
			٢	يضبط مصدر الجهد.
			٣	يضبط جهاز القياس حسب القيم الكهربائية المراد قياسها.
			٤	يوصل الدائرة الكهربائية.
			٥	يحدد قيمة الفيوز المناسبة للدائرة.
			٦	يقيس شدة التيار الكهربائي في دائرة كهربائية.
			٧	يرتب مكان العمل ويتركه نظيفا.

جدول رقم ٤٠: تقييم المتدرب

## توقيع المدرب

الاسم: ..... التوقيع: ..... التاريخ: .....

**الاختبار العملي**

في نهاية التدريب العملي يعطى المتدرب:

- ⌘ مصدر جهد كهربائي مستمر.
- ⌘ مقاومة كهربائية.
- ⌘ جهاز قياس متعدد الأغراض (أفو - AVO).

ينبغي أن يكون المتدرب قادرا على أن يقوم بالاتي في زمن ١٥ دقيقة:

- ⌘ توصيل الدائرة توصيل توالي (مصدر + مقاومة).
- ⌘ يقيس التيار المار في الدائرة.
- ⌘ يحدد قيمة الحمل الأقصى للفيوز لحماية الدائرة.

## قانون كيرشوف للتيار (KCL: Kirchhoff Current Law)

تدريب رقم	١٠	الزمن	٤ ساعات
-----------	----	-------	---------

### الأهداف

أن يستنتج المتدرب عمليا أن شدة التيارات الداخلة في عقدة كهربائية (Node) يساوي شدة التيارات الخارجة من نفس العقدة وهو ما يسمى قانون كيرشوف للتيار.

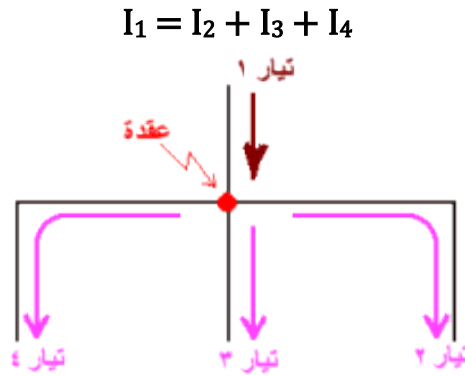
### متطلبات التدريب

العدد والأدوات	المواد والخامات
عدد ٣ جهاز قياس متعدد الأغراض اقومتر- AVO رقمي أو تماثلي *.	لوحة اختبار (Bread Board).
مصدر متغير للجهد المستمر † ( Variable ) (DC Power Supply)	مقاومات مختلفة القيمة (100 Ω, 200 Ω, 1 kΩ).
	أسلاك توصيل.

جدول رقم ٤١: متطلبات التدريب

### المعارف المرتبطة بالتدريب

ينص هذا القانون على أن المجموع الجبري للتيارات القادمة إلى عقدة معينة (Node) يساوي مجموع التيارات الخارجة من نفس العقدة. يمكن توضيح القانون بالمثال التالي:



شكل رقم ١٢٩: قانون كيرشوف للتيار

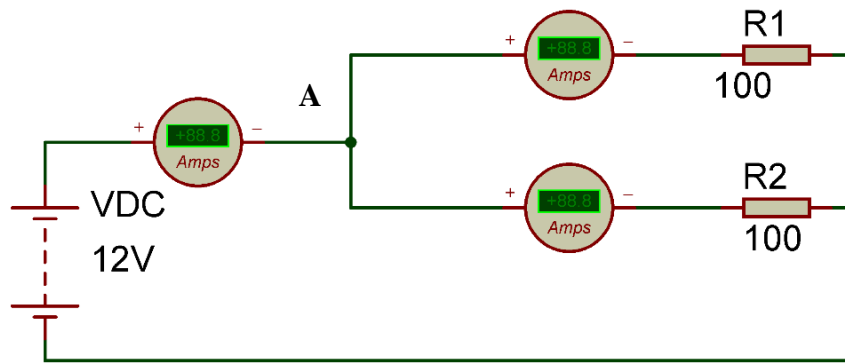
حيث أن:

ل: هو شدة التيار الكهربائي ويقاس بوحدة تسمى بالأمبير (A).

\* يمكن استخدام جهاز واحد وتبديل موقعه بعد أخذ القراءات.  
† يمكن استخدام مصدر جهد ثابت أو بطارية.

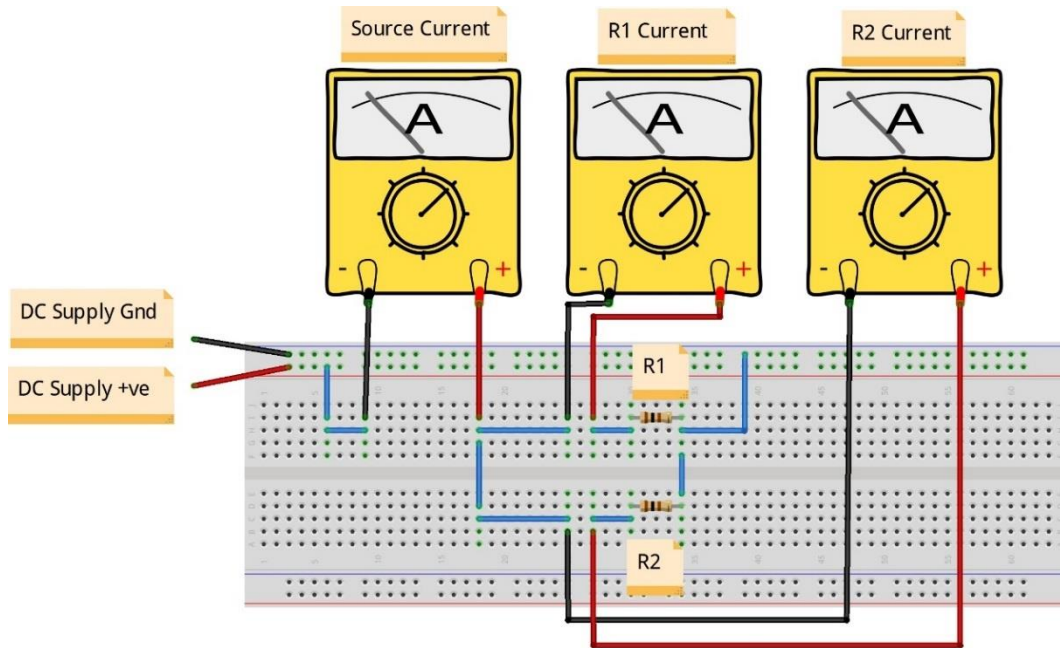
## خطوات تنفيذ التدريب

١. تطبيق إجراءات السلامة والأمان الخاصة بالمعمل.
٢. تحضير مصدر الجهد وتجربته ومعرفة صلاحيته.
٣. تحضير جهاز الأوميمتر (AVO) وتجربته ومعرفة صلاحيته.
٤. تحضير المواد والخامات - المقاومات ولوح الاختبار (Bread board).
٥. ضبط أجهزة القياس المتعدد (اقو AVO) على وضع قياس التيار الكهربائي.
٦. قم بضبط مصدر الجهد بقيمة (12 Volts).
٧. قم بتوصيل الدائرة الكهربائية كما هو موضح في الشكل التالي مستخدماً مقاومات (100 Ω).



شكل رقم ١٣٠: تطبيق قانون كيرشوف للتيار

٨. يمكنك الاستعانة بالشكل التالي للتوصيل على لوح الاختبار مع مراعاة أنه شكل استرشادي ليس عليك الالتزام به.



شكل رقم ١٣١: طريقة توصيل دائرة لتطبيق قانون كيرشوف للتيار

٩. قم بقياس تيار المصدر Is ثم قم بتسجيله في الخانة المخصصة لذلك في جدول النتائج.
١٠. قم بقياس التيار المار في المقاومة R1 ( $I_1$ ) ثم قم بتسجيله في الخانة المخصصة لذلك في جدول النتائج.
١١. قم بقياس التيار المار في المقاومة R2 ( $I_2$ ) ثم قم بتسجيله في الخانة المخصصة لذلك في جدول النتائج.
١٢. قم بحساب مجموع التيارات الخارجة من العقدة (A) ثم قم بتسجيله في الخانة المخصصة لذلك في جدول النتائج.
١٣. أعد الخطوات من ٩ إلى ١٢ ولكن باستخدام مقاومات حسب الجدول التالي:

حالة رقم	R1	R2
١	100 $\Omega$	100 $\Omega$
٢	200 $\Omega$	100 $\Omega$
٣	100 $\Omega$	1 k $\Omega$

جدول رقم ٤٢: الحالات المختلفة للتدريب

١٤. ما هي علاقة بين مجموع التيارات  $I_1, I_2$  وقيمة تيار المصدر؟ (أكتب العلاقة في خانة المشاهدات).
١٥. بالانتهاء من التدريب قم بترتيب العدد والأدوات والخامات في أماكنها السليمة وترك المعمل مرتباً ونظيفاً.

## تسجيل النواتج

الحالة	قيمة شدة التيار المصدر بالأمبير (A)	قيمة شدة التيار المقاس المار في فرع المقاومة R1 بالأمبير (A)	قيمة شدة التيار المقاس المار في فرع المقاومة R2 بالأمبير (A)	قيمة مجموع التيارين $I_1, I_2$
١				
٢				
٣				

جدول رقم ٤٣: نتائج التدريب

## المشاهدات

.....

.....

.....

.....

.....



## تقييم الأداء

أن يصبح المتدرب قادرا على أن:

ملاحظات	تحقق		معايير الأداء	م
	لا	نعم		
			يطبق إجراءات السلامة المهنية.	١
			يضبط مصدر الجهد.	٢
			يضبط جهاز القياس حسب القيم الكهربائية المراد قياسها.	٣
			يوصل الدائرة الكهربائية.	٤
			يقيس شدة التيار الكهربائي المار في دائرة كهربائية.	٥
			يستنتج العلاقة بين شدة التيارات الداخلة في عقدة ما وشدة التيارات الخارجة من نفس العقدة.	٦
			يذكر قانون كيرشوف للتيار.	٧
			يرتب مكان العمل ويتركه نظيفا.	٨

جدول رقم ٤٤ : تقييم المتدرب

## توقيع المدرب

الاسم: ..... التوقيع: ..... التاريخ: .....



**الاختبار العملي**

في نهاية التدريب العملي يعطى المتدرب:

✎ مصدر جهد كهربائي مستمر.

✎ ٢ مقاومة كهربائية.

✎ جهاز قياس متعدد الأغراض (اڤو - AVO).

ينبغي أن يكون المتدرب قادرا على أن يقوم بالاتي في زمن ١٥ دقيقة:

✎ توصيل الدائرة كما في التدريب.

✎ تحديد قيمة التيار المار في أحد الأفرع بقياس تيار المصدر وتيار الفرع الأخر.

## مجزئ التيار (Current Divider)

تدريب رقم	١١	الزمن	٤ ساعات
-----------	----	-------	---------

### الأهداف

أن يستنتج المتدرب عمليا قانون مجزئ التيار.

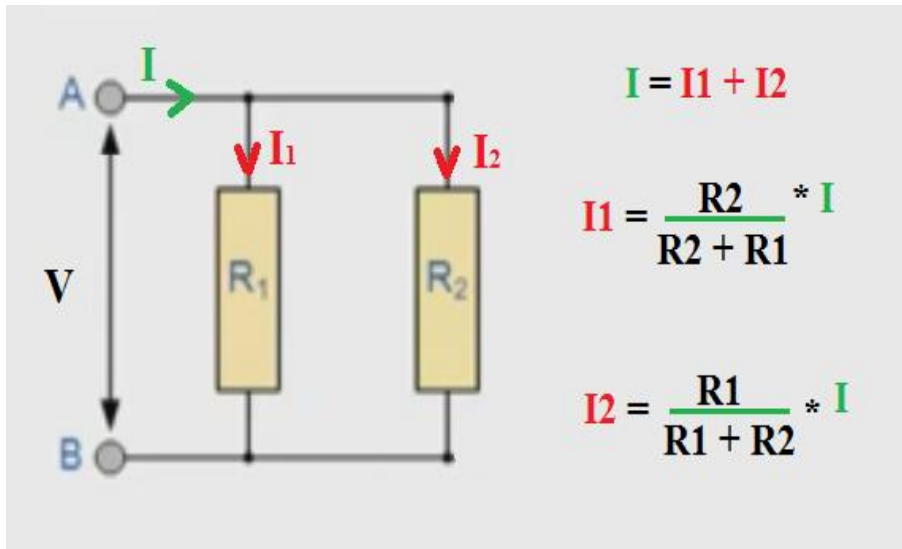
### متطلبات التدريب

العدد والأدوات	المواد والخامات
عدد ٣ جهاز قياس متعدد الأغراض أفومتر - AVO رقمي أو تماثلي *.	لوحة اختبار (Bread Board).
مصدر متغير للجهد المستمر †.	ثلاث مجموعات من المقاومات المختلفة القيمة كل مجموعة مكونة من مقاومتين (1k Ω, 5k Ω, 10 kΩ).
	أسلاك توصيل.

جدول رقم ٤٥: متطلبات التدريب

### المعارف المرتبطة بالتدريب

مجزئ التيار هو قانون يستخدم في الدوائر الكهربائية البسيطة لمعرفة شدة التيار المارة في أحد الأفرع بدائرة كهربائية الناتج من تجزئ التيار الكلي، الشكل التالي يوضح مثالا لمجزئ التيار:



شكل رقم ١٣٢: قانون مجزئ التيار

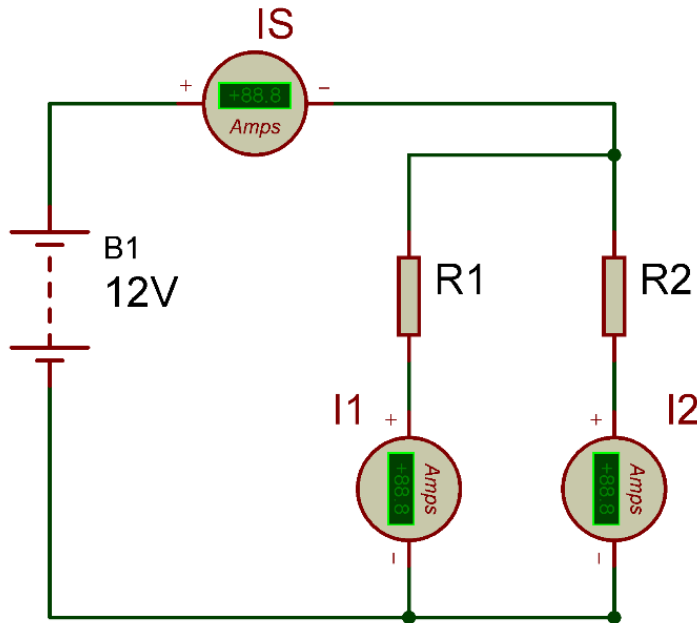
\* يمكن استخدام جهاز واحد وتبديل موقعه بعد أخذ القراءات.  
† يمكن استخدام مصدر جهد ثابت أو بطارية.

## حيث أن:

- لـ 1: هو شدة التيار الكهربائي الكلية ويقاس بالأمبير (A).
- لـ 1<sub>1</sub>: هو شدة التيار الكهربائي المار في الفرع الموجود به المقاومة R1 ويقاس بالأمبير (A).
- لـ 1<sub>2</sub>: هو شدة التيار الكهربائي المار في الفرع الموجود به المقاومة R1 ويقاس بالأمبير (A).

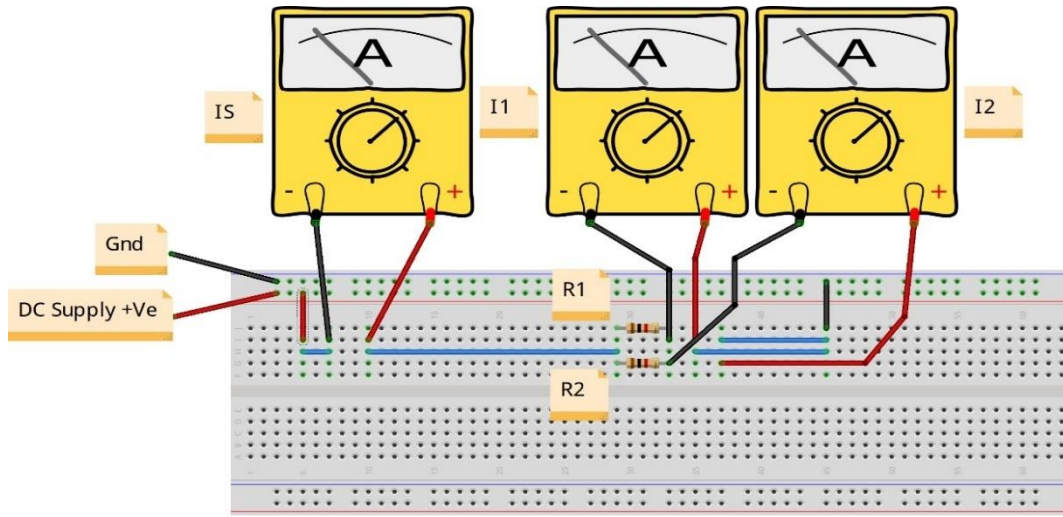
## خطوات تنفيذ التدريب

1. تطبيق إجراءات السلامة والأمان الخاصة بالمعمل.
2. تحضير مصدر الجهد وتدريبه ومعرفة صلاحيته.
3. تحضير جهاز الأفوميتر (AVO) وتدريبه ومعرفة صلاحيته.
4. تحضير المواد والخامات: المقاومات ولوح الاختبار (Bread board).
5. ضبط أجهزة القياس المتعددة الأغراض (افو AVO) على وضع قياس التيار الكهربائي.
6. قم بضبط مصدر الجهد بقيمة (12 Volts).
7. قم بتوصيل الدائرة الكهربائية كما هو موضح في الشكل التالي.



شكل رقم ١٣٣: تطبيق قانون مجزئ التيار

٨. يمكنك الاستعانة بالشكل التالي للتوصيل على لوح الاختبار مع مراعاة أنه شكل استرشادي ليس عليك الالتزام به.



شكل رقم ١٣٤: طريقة توصيل دائرة لتطبيق قانون مجزئ التيار

٩. قم بقياس تيار المصدر  $I_S$  ثم قم بتسجيله في الخانة المخصصة لذلك في جدول النتائج.
١٠. قم بقياس التيار المار في المقاومة  $R_1$  ( $I_1$ ) ثم قم بتسجيله في الخانة المخصصة لذلك في جدول النتائج.
١١. قم بحساب التيار المار في المقاومة  $R_1$  ( $I_1$ ) بمعرفة قياس  $I_S$  وقيمة  $R_1, R_2$  - وباستخدام قانون مجزئ التيار - ثم قم بتسجيله في الخانة المخصصة لذلك في جدول النتائج.
١٢. قم بقياس التيار المار في المقاومة  $R_2$  ( $I_2$ ) ثم قم بتسجيله في الخانة المخصصة لذلك في جدول النتائج.
١٣. قم بحساب التيار المار في المقاومة  $R_2$  ( $I_2$ ) بمعرفة قياس  $I_S$  وقيمة  $R_1, R_2$  - وباستخدام قانون مجزئ التيار - ثم قم بتسجيله في الخانة المخصصة لذلك في جدول النتائج.
١٤. أعد الخطوات من ٧ إلى ١٣ ولكن باستخدام مقاومات حسب الجدول التالي:

حالة رقم	R1	R2
١	1k $\Omega$	1k $\Omega$
٢	5k $\Omega$	1k $\Omega$
٣	5k $\Omega$	10k $\Omega$

جدول رقم ٤٦: الحالات المختلفة للتدريب

١٥. بالانتهاء من التدريب قم بترتيب العدد والأدوات والخامات في أماكنها السليمة وترك المعمل مرتباً ونظيفاً.

## تسجيل النواتج

قيمة شدة التيار المحسوب المار في فرع المقاومة R2 بالأمبير (A)	قيمة شدة التيار المحسوب المار في فرع المقاومة R1 بالأمبير (A)	قيمة شدة التيار المقاس المار في فرع المقاومة R2 بالأمبير (A)	قيمة شدة التيار المقاس المار في فرع المقاومة R1 بالأمبير (A)	قيمة شدة التيار المصدر Is بالأمبير (A)	الحالة
					١
					٢
					٣

جدول رقم ٤٧: نتائج التدريب

## الملاحظات

.....

.....

.....

.....

.....



## تقييم الأداء

أن يصبح المتدرب قادرا على أن:

ملاحظات	تحقق		معايير الأداء	م
	لا	نعم		
			يطبق إجراءات السلامة المهنية.	١
			يضبط مصدر الجهد.	٢
			يضبط جهاز القياس حسب القيم الكهربائية المراد قياسها.	٣
			يوصل الدائرة الكهربائية.	٤
			يقيس شدة التيار الكهربائي المار في دائرة كهربائية.	٥
			يستنتج قانون مجزئ التيار عمليا.	٦
			يستخدم قانون مجزئ التيار.	٧
			يرتب مكان العمل ويتركه نظيفا	٨

جدول رقم ٤٨: تقييم التدريب

## توقيع المدرب

الاسم: ..... التوقيع: ..... التاريخ: .....

## الاختبار العملي

في نهاية التدريب العملي يعطى المتدرب:

- لل مصدر جهد كهربائي مستمر.
- لل ٢ مقاومة كهربائية.
- لل جهاز قياس متعدد الأغراض (أفو - AVO).

ينبغي أن يكون المتدرب قادرا على أن يقوم بالاتي في زمن ١٥ دقيقة:

- لل توصيل الدائرة كما في التدريب.
- لل تحديد قيمة التيار المار في أحد الأفرع بقياس تيار المصدر واستخدام قانون مجزئ التيار.

## قانون كيرشوف للجهد (KVL: Kirchhoff Voltage Law)

تدريب رقم	١٢	الزمن	٤ ساعات
-----------	----	-------	---------

### الأهداف

أن يستنتج المتدرب عمليا أن قانون كيرشوف للجهد.

### متطلبات التدريب

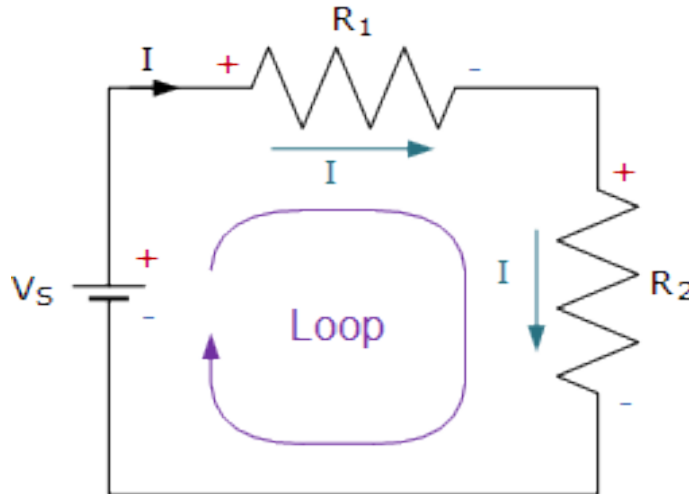
العدد والأدوات	المواد والخامات
عدد ٣ جهاز قياس متعدد الأغراض أفومتر- AVO رقمي أو تماثلي* .	لوحة اختبار (Bread Board).
مصدر متغير للجهد المستمر †.	مقاومات مختلفة القيمة (1 kΩ, 5 kΩ, 10 kΩ).
	أسلاك توصيل.

جدول رقم ٤٩: متطلبات التدريب

### المعارف المرتبطة بالتدريب

ينص قانون كيرشوف للجهد على أن مجموع قوى الدفع الكهربائية (جهد المصدر) تساوي مجموع الجهود المفقودة في هذا المسار في دائرة الربط (Loop)، يمكن توضيح القانون بالمثال التالي:

$$V_S = V_{R1} + V_{R2}$$

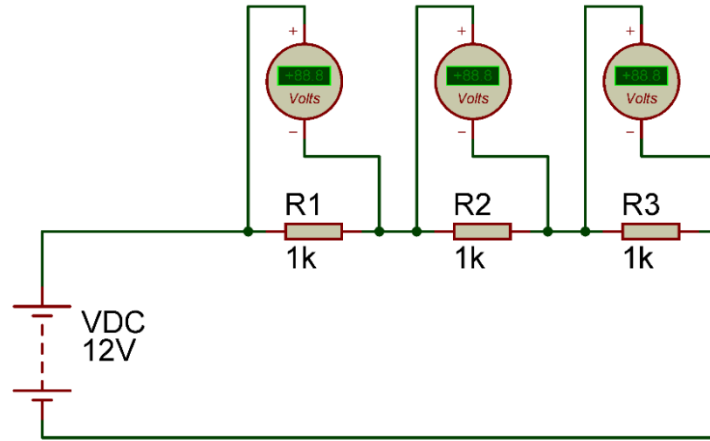


شكل رقم ١٣٥: قانون كيرشوف للجهد

\* يمكن استخدام جهاز واحد وتبديل موقعه بعد أخذ القراءات.  
† يمكن استخدام مصدر جهد ثابت أو بطارية.

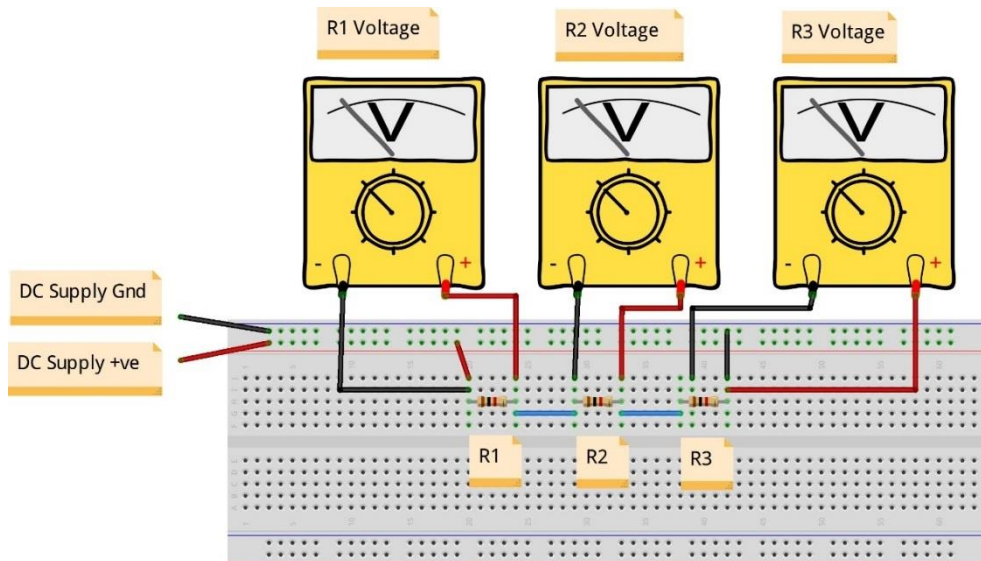
## خطوات تنفيذ التدريب

١. تطبيق إجراءات السلامة والأمان الخاصة بالمعمل.
٢. تحضير مصدر الجهد وتجربته ومعرفة صلاحيته.
٣. تحضير جهاز الأوميتير (AVO) وتجربته ومعرفة صلاحيته.
٤. تحضير المواد والخامات - المقاومات ولوح الاختبار (Bread board).
٥. ضبط أجهزة القياس المتعدد (اقو AVO) على وضع قياس الجهد الكهربائي.
٦. قم بضبط مصدر الجهد بقيمة (12 Volts).
٧. قم بتوصيل الدائرة الكهربائية كما هو موضح في الشكل التالي مستخدماً مقاومات (1 k $\Omega$ ).



شكل رقم ١٣٦: تطبيق قانون كيرشوف للجهد

٨. يمكنك الاستعانة بالشكل التالي للتوصيل على لوح الاختبار مع مراعاة أنه شكل استرشادي ليس عليك الالتزام به.



شكل رقم ١٣٧: طريقة توصيل دائرة لتطبيق قانون كيرشوف للجهد



٩. قم بقياس جهد كل مقاومة على حدة ثم قم بتسجيله في الخانة المخصصة لذلك في جدول النتائج.
١٠. قم بحساب مجموع الجهود للمقاومات في الدائرة السابقة ثم قم بتسجيله في الخانة المخصصة لذلك في جدول النتائج.
١١. أعد الخطوات من ٩ إلى ١٠ ولكن باستخدام مقاومات مختلفة حسب الجدول التالي:

R3	R2	R1	الحالة
1 K $\Omega$	1 K $\Omega$	1 K $\Omega$	١
10 K $\Omega$	5 K $\Omega$	1 K $\Omega$	٢
10 K $\Omega$	5 K $\Omega$	5 K $\Omega$	٣

جدول رقم ٥٠: الحالات المختلة للتدريب

١٢. ما هي علاقة بين مجموع الجهود في الدائرة وجهد المصدر؟ (أكتب العلاقة في خانة المشاهدات).
١٣. بالانتهاء من التدريب قم بترتيب العدد والأدوات والخامات في أماكنها السليمة وترك المعمل مرتباً ونظيفاً.

## تسجيل النواتج

الحالة	قيمة الجهد على المقاومة R1 (V)	قيمة الجهد على المقاومة R2 (V)	قيمة الجهد على المقاومة R3 (V)	قيمة مجموع الجهود على R1, R2, R3 (V)
١				
٢				
٣				

جدول رقم ٥١: نتائج التدريب

## المشاهدات

.....

.....

.....

.....

.....

.....



## تقييم الأداء

أن يصبح المتدرب قادرا على أن:

م	معايير الأداء	تحقق		ملاحظات
		نعم	لا	
١	يطبق إجراءات السلامة المهنية.			
٢	يضبط مصدر الجهد.			
٣	يضبط جهاز القياس حسب القيم الكهربائية المراد قياسها.			
٤	يوصل الدائرة الكهربائية.			
٥	يقيس الجهد الكهربائي على المقاومات في دائرة كهربائية.			
٦	يستنتج العلاقة بين جهد المصدر ومجموع الجهود في الدائرة الكهربائية.			
٧	يذكر قانون كيرشوف للجهد.			
٨	يرتب مكان العمل ويتركه نظيفا.			

جدول رقم ٥٢: تقييم المتدرب

## توقيع المدرب

الاسم: ..... التوقيع: ..... التاريخ: .....

## الاختبار العملي

في نهاية التدريب العملي يعطى المتدرب:

- للـ مصدر جهد كهربائي مستمر.
- للـ ٣ مقاومة كهربائية.
- للـ جهاز قياس متعدد الأغراض (افو - AVO).

ينبغي أن يكون المتدرب قادرا على أن يقوم بالاتي في زمن ١٥ دقيقة:

- للـ توصيل الدائرة كما في التدريب.
- للـ تحديد قيمة جهد أحد المقاومات بمعرفة جهد المصدر وقياس جهود المقاومتين الأخيرتين.

## قانون مجزئ الجهد (Voltage Divider)

تدريب رقم	١٣	الزمن	٤ ساعات
-----------	----	-------	---------

### الأهداف

أن يستنتج المتدرب عمليا أن قانون مجزئ الجهد.

### متطلبات التدريب

العدد والأدوات	المواد والخامات
عدد ٣ جهاز قياس متعدد الأغراض افومتر - AVO رقمي أو تماثلي * .	لوحة اختبار (Bread Board).
مصدر متغير للجهد المستمر †.	مقاومات مختلفة القيمة (1 kΩ, 5 kΩ, 10 kΩ).
	أسلاك توصيل.

جدول رقم ٥٣: متطلبات التدريب

### المعارف المرتبطة بالتدريب

ينص قانون مجزئ الجهد في دوائر توصيل المقاومات على التوالي على أن الجهد الواقع على إحدى المقاومات يساوي:

$$V_{Rx} = V_s * \frac{R_x}{R_T}$$

حيث أن:

✎  $V_{Rx}$ : جهد المقاومة المراد معرفته.

✎  $V_s$ : جهد المصدر.

✎  $R_x$ : المقاومة المراد معرفة الجهد الواقع عليها.

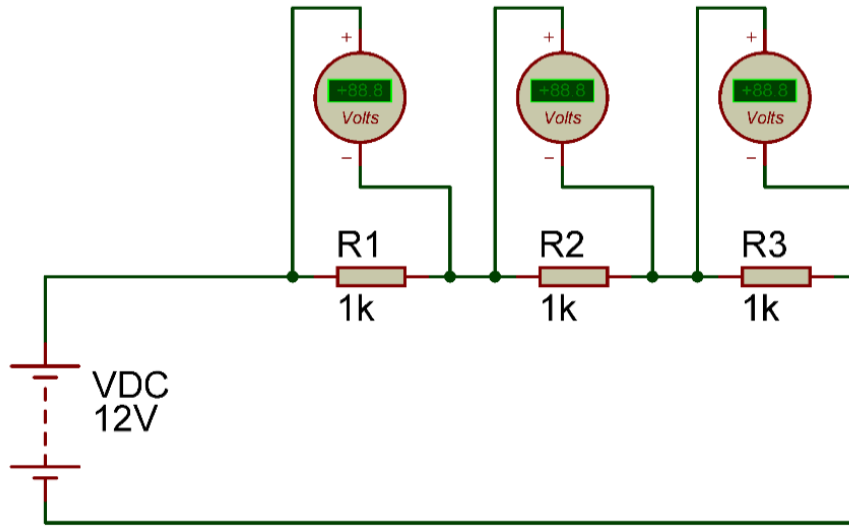
✎  $R_T$ : مجموع المقاومات الموصلة بالتوالي.

### خطوات تنفيذ التدريب

١. تطبيق إجراءات السلامة والأمان الخاصة بالمعمل.
٢. تحضير مصدر الجهد وتجربته ومعرفة صلاحيته.

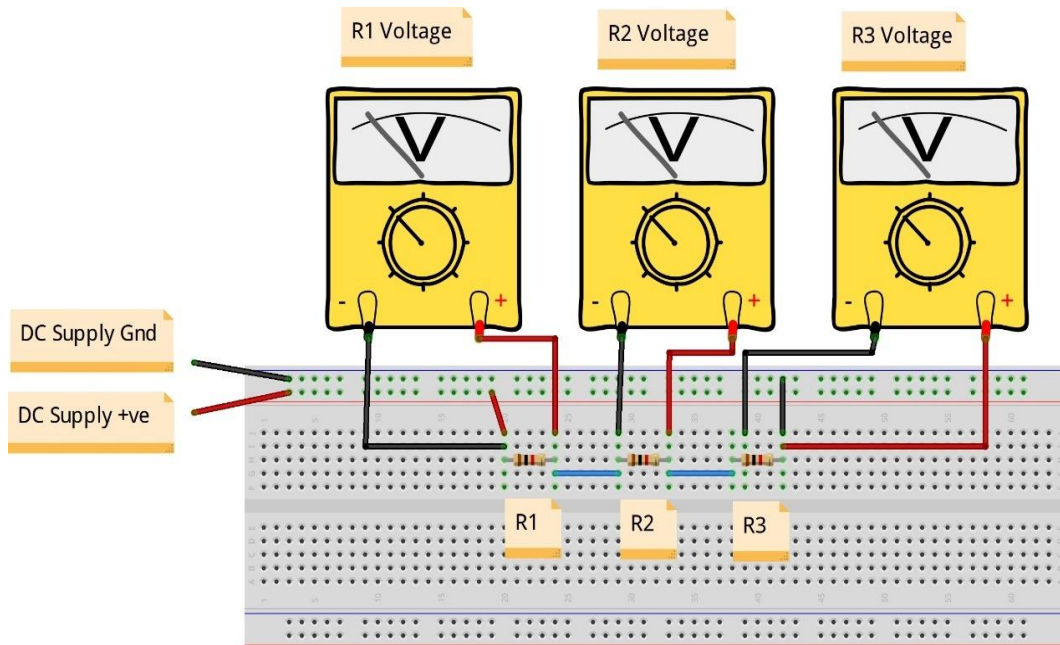
\* يمكن استخدام جهاز واحد وتبديل موقعه بعد أخذ القراءات  
† يمكن استخدام مصدر جهد ثابت أو بطارية

٣. تحضير جهاز الأوميتير (AVO) وتجربته ومعرفة صلاحيته.
٤. تحضير المواد والخامات: المقاومات ولوح الاختبار (Bread board).
٥. ضبط أجهزة القياس المتعدد (أفو AVO) على وضع قياس الجهد الكهربائي.
٦. قم بضبط مصدر الجهد بقيمة (12 Volts).
٧. قم بتوصيل الدائرة الكهربائية كما هو موضح في الشكل التالي مستخدماً مقاومات (1 kΩ).



شكل رقم ١٣٨: تطبيق قانون مجزىء الجهد

٨. يمكنك الاستعانة بالشكل التالي للتوصيل على لوح الاختبار مع مراعاة أنه شكل استرشادي ليس عليك الالتزام به.



شكل رقم ١٣٩: طريقة توصيل دائرة لتطبيق قانون مجزىء الجهد

٩. قم بقياس جهد كل مقاومة على حده ثم قم بتسجيله في الخانة المخصصة لذلك في جدول النتائج.

١٠. قم بحساب جهد كل مقاومة على حده بمعرفة (جهد المصدر وقيم المقاومات) وباستخدام قانون مجزئ الجهد - ثم قم بتسجيله في الخانة المخصصة لذلك في جدول النتائج.
١١. أعد الخطوات من ٧ إلى ١٠ ولكن باستخدام مقاومات مختلفة حسب الجدول التالي:

R3	R2	R1	الحالة
1 K $\Omega$	1 K $\Omega$	1 K $\Omega$	١
10 K $\Omega$	5 K $\Omega$	1 K $\Omega$	٢
10 K $\Omega$	5 K $\Omega$	5 K $\Omega$	٣

جدول رقم ٥٤: الحالات المختلفة للتدريب

١٢. بالإنهاء من التدريب قم بترتيب العدد والأدوات والخامات في أماكنها السليمة وترك المعمل مرتباً ونظيفاً.

## تسجيل النواتج

الحالة	قيمة الجهد المقاس على المقاومة (V) R1	قيمة الجهد المقاس على المقاومة (V) R2	قيمة الجهد المقاس على المقاومة (V) R3	قيمة الجهد المحسوب على المقاومة (V) R1	قيمة الجهد المحسوب على المقاومة (V) R2	قيمة الجهد المحسوب على المقاومة (V) R3
١						
٢						
٣						

جدول رقم ٥٥: نتائج التدريب

## المشاهدات

.....

.....

.....

.....

.....



## تقييم الأداء

أن يصبح المتدرب قادرا على أن:

ملاحظات	تحقق		م	معيار الأداء
	لا	نعم		
			١	يطبق إجراءات السلامة المهنية.
			٢	يضبط مصدر الجهد.
			٣	يضبط جهاز القياس حسب القيم الكهربائية المراد قياسها.
			٤	يوصل الدائرة الكهربائية.
			٥	يقيس الجهد الكهربائي على المقاومات في دائرة كهربائية.
			٦	يستنتج قانون مجزئ الجهد.
			٧	يستخدم قانون مجزئ الجهد.
			٨	يرتب مكان العمل ويتركه نظيفا.

جدول رقم ٥٦: تقييم المتدرب

## توقيع المدرب

الاسم: ..... التوقيع: ..... التاريخ: .....

## الاختبار العملي

في نهاية التدريب العملي يعطى المتدرب:

- ❑ مصدر جهد كهربائي مستمر.
- ❑ ٣ مقاومة كهربائية.
- ❑ جهاز قياس متعدد الأغراض (أفو - AVO).

ينبغي أن يكون المتدرب قادرا على أن يقوم بالاتي في زمن ١٥ دقيقة:

- ❑ توصيل الدائرة كما في التدريب.
- ❑ تحديد قيمة الجهد لأحد المقاومات بمعرفة جهد المصدر وقيم المقاومات في الدائرة وباستخدام قانون مجزئ الجهد.

## استخدام المقاومة المتغيرة (Variable Resistor) كمجزئ للجهد (Potentiometer)

تدريب رقم	١٤	الزمن	٤ ساعات
-----------	----	-------	---------

### الأهداف

أن يختبر المتدرب ويستخدم المقاومة المتغيرة كمجزئ للجهد (Potentiometer).

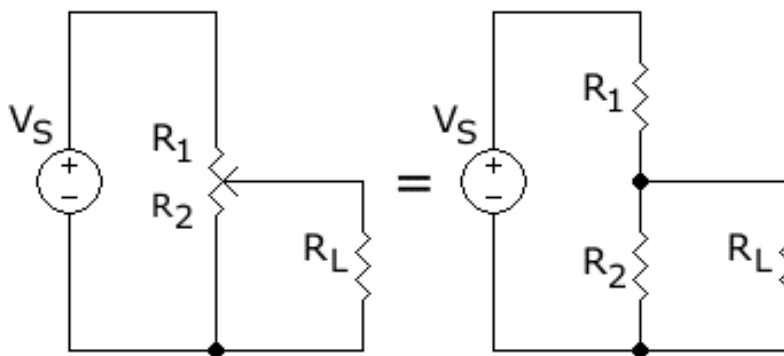
### متطلبات التدريب

العدد والأدوات	المواد والخامات
جهاز قياس متعدد الأغراض أفومتر- AVO رقمي أو تماثلي.	لوحة اختبار (Bread Board).
مصدر متغير للجهد المستمر* .	مقاومات متغيرة مختلفة القيمة (1 kΩ, 10 kΩ).
	مقاومات ثابتة 1KΩ.
	أسلاك توصيل.

جدول رقم ٥٧: متطلبات التدريب

### المعارف المرتبطة بالتدريب

وتستعمل المقاومة المتغيرة كثيرا في الأجهزة الكهربائية، والمقاومة المتغيرة هي مقاومة ذات ثلاث أطراف ويمكن أن تعمل كمجزئ للجهد، وفي حالة استخدام طرفين اثنين منهم (حيث يوصل الطرف الأوسط بأحد الطرفين)، أحدهما ثابت والآخر منزلق متحرك، فهي تعمل كمقاومة متغيرة أو ريوستات.



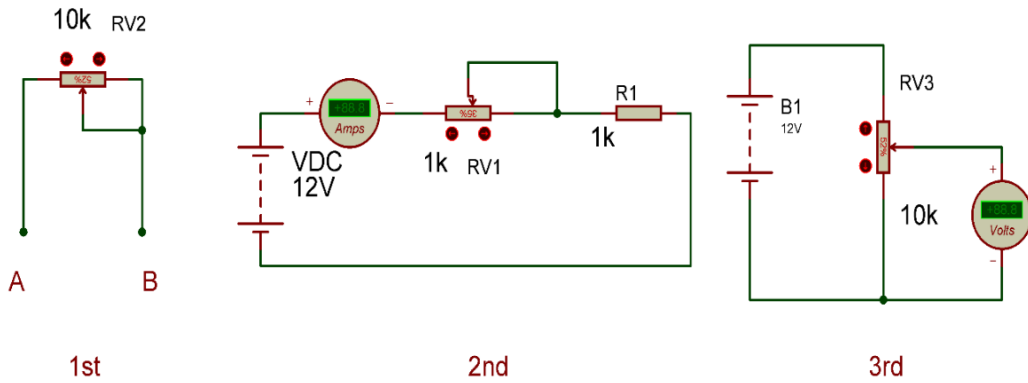
شكل رقم ١٤٠: المقاومة المتغيرة والدائرة المكافئة لها كمجزئ للجهد.



\* يمكن استخدام مصدر جهد ثابت أو بطارية.

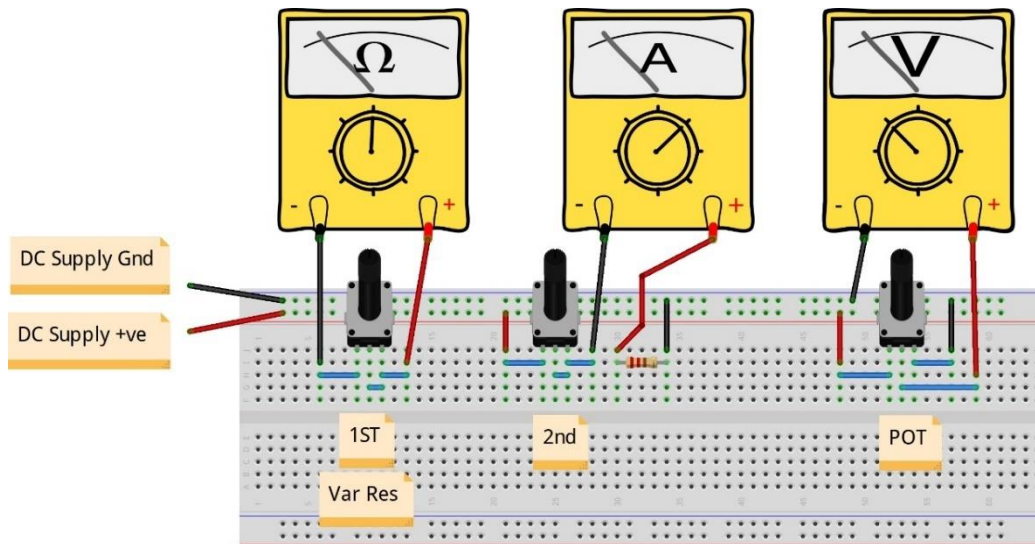
## خطوات تنفيذ التدريب

١. تطبيق إجراءات السلامة والأمان الخاصة بالمعمل.
٢. تحضير مصدر الجهد وتجربته ومعرفة صلاحيته.
٣. تحضير جهاز الأوميمتر (AVO) وتجربته ومعرفة صلاحيته.
٤. تحضير المواد والخامات: المقاومات المتغيرة والثابتة ولوح الاختبار (Bread board).
٥. ضبط أجهزة القياس المتعدد (اقو AVO) على وضع قياس الجهد الكهربائي.
٦. قم بضبط مصدر الجهد بقيمة (12 Volts).
٧. قم بتوصيل الدائرة الكهربائية كما هو موضح في الشكل التالي (الجزء الأول جهة اليسار):



شكل رقم ١٤١: إختبار وإستخدام المقاومة المتغيرة

٨. يمكنك الاستعانة بالشكل التالي للتوصيل على لوح الاختبار مع مراعاة أنه شكل استرشادي ليس عليك الالتزام به.



شكل رقم ١٤٢: طريقة توصيل دائرة إختبار وإستخدام المقاومة المتغيرة

٩. قم بقياس قيمة المقاومة المتغيرة مع تحريك (الرأس الدوار) مفتاح التغيير ثم قم بتسجيل الناتج في الخانة المخصصة لذلك في جدول النتائج في ثلاث حالات:



أ. الرأس الدوار أقصى اليمين.

ب. الرأس الدوار أقصى اليسار.

ج. الرأس الدوار تقريبا في المنتصف.

١٠. قم بتوصيل الدائرة الكهربائية كما هو موضح في الشكل السابق (الجزء الثاني - الأوسط) يستخدم هذا التوصيل للتحكم في قيمة شدة التيار في الدائرة وله أيضا تطبيقات عديدة.

١١. قم بقياس شدة التيار في الدائرة مع تغيير قيمة المقاومة المتغيرة بتحريك (الرأس الدوار) مفتاح التغيير ثم قم بتسجيل الناتج في الخانة المخصصة لذلك في جدول النتائج في ثلاث حالات:

أ. الرأس الدوار أقصى اليمين.

ب. الرأس الدوار أقصى اليسار.

ج. الرأس الدوار تقريبا في المنتصف.

١٢. قم بتوصيل الدائرة الكهربائية كما هو موضح في الشكل السابق (الجزء الثالث - الأيمن) يستخدم هذا التوصيل كمجزئ للجهد (POT) في الدائرة وله أيضا تطبيقات عديدة.

١٣. قم بقياس جهد الطرف الأوسط بالنسبة للطرف الأرضي في الدائرة مع تغيير قيمة المقاومة المتغيرة بتحريك (الرأس الدوار) مفتاح التغيير ثم قم بتسجيل الناتج في الخانة المخصصة لذلك في جدول النتائج في ثلاث حالات:

أ. الرأس الدوار أقصى اليمين.

ب. الرأس الدوار أقصى اليسار.

ج. الرأس الدوار تقريبا في المنتصف.

١٤. بالانتهاء من التدريب قم بترتيب العدد والأدوات والخامات في أماكنها السليمة وترك المعمل مرتبا ونظيفا.

### تسجيل النواتج

نتائج الجزء	الأول	الثاني	الثالث
الحالة	قيمة المقاومة المتغيرة	قيمة شدة التيار في الدائرة	قيمة جهد الطرف الأوسط في المقاومة المتغيرة (Potentiometer)
الرأس الدوار أقصى اليمين.			
الرأس الدوار أقصى اليسار.			
الرأس الدوار تقريبا في المنتصف.			

جدول رقم ٥٨: نتائج التدريب

## المشاهدات

.....

.....

.....

.....

.....



## تقييم الأداء

أن يصبح المتدرب قادرا على أن:

ملاحظات	تحقق		معايير الأداء	م
	لا	نعم		
			يطبق إجراءات السلامة المهنية.	١
			يضبط مصدر الجهد.	٢
			يضبط جهاز القياس حسب القيم الكهربائية المراد قياسها.	٣
			يوصل الدائرة الكهربائية.	٤
			يقيس الجهد الكهربائي على المقاومات في دائرة كهربائية.	٥
			يقيس شدة التيار الكهربائي في دائرة كهربائية.	٦
			يقيس قيمة المقاومات الثابتة والمتغيرة.	٧
			يختبر المقاومة المتغيرة.	٨
			يستخدم المقاومة المتغيرة للتحكم في شدة التيار.	٩
			يستخدم المقاومة المتغيرة كمجزئ للجهد.	١٠
			يرتب مكان العمل ويتركه نظيفا	١١

جدول رقم ٥٩: تقييم المتدرب

## توقيع المدرب

الاسم: ..... التوقيع: ..... التاريخ: .....

## الاختبار العملي

في نهاية التدريب العملي يعطى المتدرب:

- ☒ مصدر جهد كهربائي مستمر.
- ☒ مقاومة كهربائية ثابتة القيمة وأخرى متغيرة.
- ☒ جهاز قياس متعدد الأغراض (افو - AVO).

ينبغي أن يكون المتدرب قادرا على أن يقوم بالاتي في زمن ٢٠ دقيقة:

- ☒ توصيل دائرة ليتحكم في شدة التيار (حسب القيم المعطاة للطالب).
- ☒ توصيل دائرة ليتحكم في جهد الخرج من المقاومة المتغيرة (Pot) ليكون ثلث قيمة المصدر.

## المقاومة الضوئية (LDR: Light Dependent Resistor) كمجزئ للجهد

تدريب رقم	١٥	الزمن	٤ ساعات
-----------	----	-------	---------

### الأهداف

أن يستنتج المتدرب العلاقة بين شدة الإضاءة وقيمة المقاومة الضوئية عمليا.

### متطلبات التدريب

العدد والأدوات	المواد والخامات
عدد ٢ جهاز قياس متعدد الأغراض أفومتر - AVO رقمي أو تماثلي * .	لوحة اختبار (Bread Board).
	مقاومة ثابتة القيمة 5 kΩ .
	مقاومة ضوئية LDR.
مصدر متغير للجهد المستمر †.	كشاف يد متوسط أو صغير.
	أسلاك توصيل.

جدول رقم ٦٠: متطلبات التدريب

### المعارف المرتبطة بالتدريب

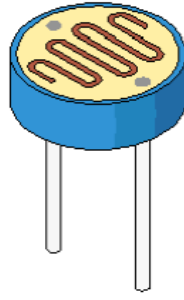
المقاومة الضوئية (Light Dependent Resistor) يرمز لها اختصارا LDR هي مقاومة كهربائية حساسة للضوء، تقل مقاومتها عند شدة سطوع الضوء عليها.

$$R_{LDR} \propto \frac{1}{\text{الإضاءة شدة}}$$

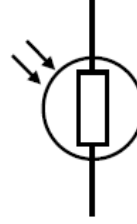
حيث أن:

$R_{LDR}$ : تمثل قيمة المقاومة الضوئية تقاس بالأوم (Ω).

\* يمكن استخدام جهاز واحد وتبديل موقعه بعد أخذ القراءات.  
† يمكن استخدام مصدر جهد ثابت أو بطارية.



Light Dependent Resistor

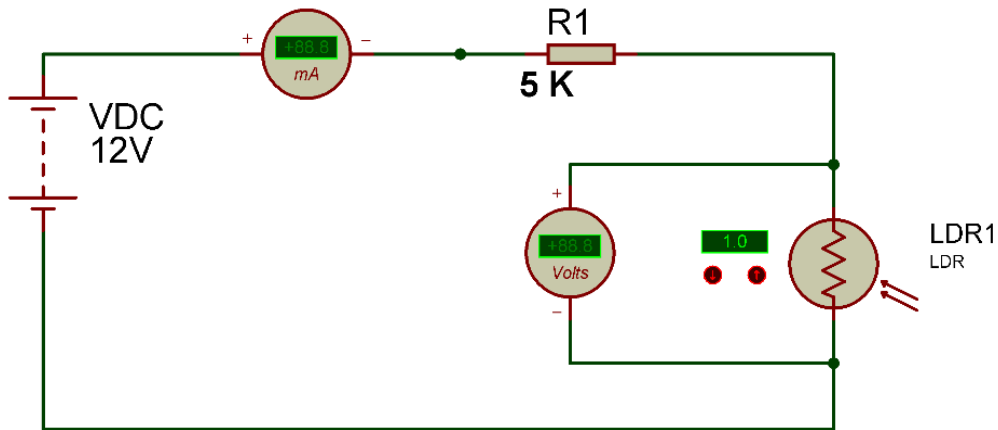


Symbol LDR

شكل رقم ١٤٣: رمز وشكل المقاومة الضوئية

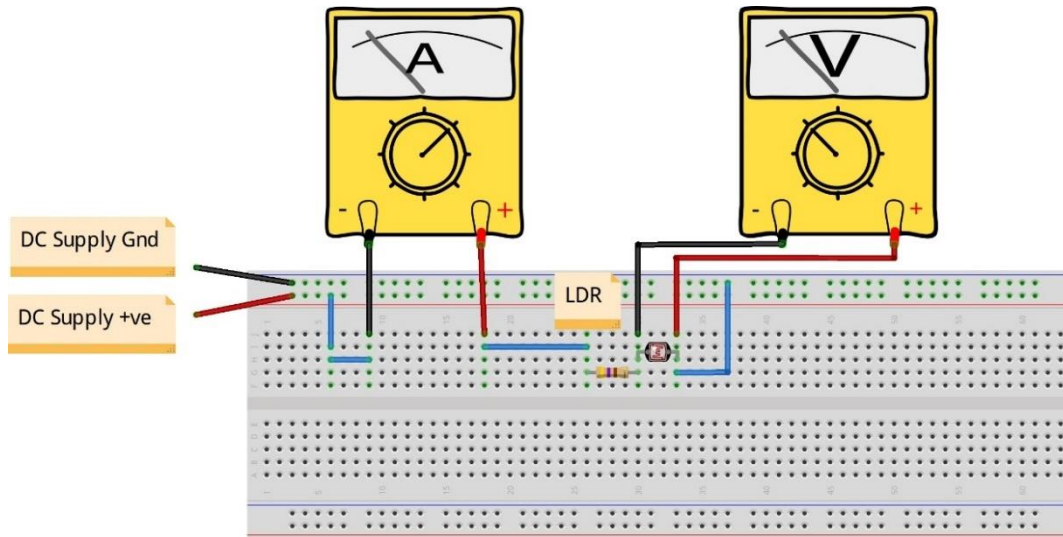
### خطوات تنفيذ التدريب

١. تطبيق إجراءات السلامة والأمان الخاصة بالمعمل.
٢. تحضير مصدر الجهد وتجربته ومعرفة صلاحيته.
٣. تحضير جهاز الأوفوميتر (AVO) وتجربته ومعرفة صلاحيته.
٤. تحضير المواد والخامات: المقاومة الثابتة والمقاومة الضوئية ولوح الاختبار (Bread board).
٥. ضبط أحد أجهزة القياس المتعدد (أفو AVO) على وضع قياس الجهد الكهربائي.
٦. ضبط أحد أجهزة القياس المتعدد (أفو AVO) على وضع قياس شدة التيار الكهربائي.
٧. قم بضبط مصدر الجهد بقيمة (12 Volts).
٨. قم بتوصيل الدائرة الكهربائية كما هو موضح في الشكل التالي.



شكل رقم ١٤٤: إختبار المقاومة الضوئية

٩. يمكنك الاستعانة بالشكل التالي للتوصيل على لوح الاختبار مع مراعاة أنه شكل استرشادي ليس عليك الالتزام به.



شكل رقم ١٤٥: طريقة توصيل دائرة لإختبار المقاومة الضوئية.

١٠. قم بقياس جهد المقاومة الضوئية وقياس شدة التيار المار في الدائرة ثم قم بتسجيلهم في الخانات المخصصة لذلك في جدول النتائج في الثلاث حالات التالية:
  - أ. المقاومة الضوئية مغطاة بالكامل (محجوب عنها الضوء).
  - ب. المقاومة الضوئية معرضة للضوء الطبيعي للمعمل.
  - ج. المقاومة الضوئية مسلط عليها كشاف اليد بالمواجهة.
١١. قم بحساب قيمة المقاومة الضوئية LDR باستخدام قانون أوم (جهد المقاومة مقسوما على التيار المار فيها) ثم قم بتسجيل الناتج في كل حالة في جدول النتائج.
١٢. في رأيك هل العلاقة بين قيمة المقاومة وشدة الإضاءة طردية أم عكسية (بمعنى آخر هل كلما زادت شدة الإضاءة زادت قيمة المقاومة (طردية) أم العكس)؟ (سجل رأيك في خانة المشاهدات).
١٣. بالانتهاء من التدريب قم بترتيب العدد والأدوات والخامات في أماكنها السليمة وترك المعمل مرتبا ونظيفا.

## تسجيل النواتج

قيمة المقاومة الضوئية المحسوبة باستخدام قانون أوم وقيمة الجهد والتيار المقاس (بالأوم $\Omega$ )	قيمة شدة التيار المقاس المار في الدائرة بالأمبير (A)	قيمة الجهد المقاس على المقاومة الضوئية بالفولت (V)	الحالة
			المقاومة الضوئية مغطاة بالكامل (محجوب عنها الضوء).
			المقاومة الضوئية معرضة للضوء الطبيعي للمعمل.
			المقاومة الضوئية مسلط عليها كشاف اليد بالمواجهة

جدول رقم ٦١: نتائج التدريب

## المشاهدات

.....

.....

.....

.....

.....

.....



## تقييم الأداء

أن يصبح المتدرب قادرا على أن:

م	معايير الأداء	تحقق		ملاحظات
		نعم	لا	
١	يطبق إجراءات السلامة المهنية.			
٢	يضبط مصدر الجهد.			
٣	يضبط جهاز القياس حسب القيم الكهربائية المراد قياسها.			
٤	يوصل الدائرة الكهربائية.			
٥	يقيس قيمة الجهد الكهربائي على مقاومة الضوئية.			
٦	يقيس شدة التيار الكهربائي المار في دائرة كهربائية.			
٧	يستخدم قانون أوم لحساب قيمة المقاومة الضوئية.			
٨	يستنتج العلاقة بين قيمة المقاومة الضوئية وشدة الإضاءة.			
٩	يرتب مكان العمل ويتركه نظيفا.			

جدول رقم ٦٢: تقييم المتدرب

## توقيع المدرب

الاسم: ..... التوقيع: ..... التاريخ: .....

## الاختبار العملي

في نهاية التدريب العملي يعطى المتدرب:

- مصدر جهد كهربائي مستمر.
- مقاومة كهربائية ثابتة.
- مقاومة ضوئية.
- جهاز قياس متعدد الأغراض (افو - AVO).

ينبغي أن يكون المتدرب قادرا على أن يقوم بالاتي في زمن ٢٠ دقيقة:

- توصيل الدائرة كما في التدريب.
- تحديد قيمة المقاومة الضوئية عند حجب الضوء عنها تماما عمليا.



## المقاومة الحرارية NTC (الترمستور السالب) كمجزئ للجهد

تدريب رقم	١٦	الزمن	٤ ساعات
-----------	----	-------	---------

### الأهداف

أن يستنتج المتدرب العلاقة بين درجة الحرارة وقيمة المقاومة الحرارية ذات المعامل السالب عمليا.

### متطلبات التدريب

العدد والأدوات	المواد والخامات
عدد ٢ جهاز قياس متعدد الأغراض اقومتر - AVO رقمي أو تماثلي * .	لوح اختبار (Bread Board).
	مقاومة ثابتة القيمة $20\text{ k}\Omega$ .
	مقاومة حرارية سلبية NTC (ثيرمستور سالب).
مصدر متغير للجهد المستمر †.	ولاعة صغيرة (مصدر حرارة).
	أسلاك توصيل.

جدول رقم ٦٣: متطلبات التدريب

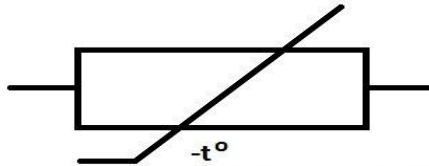
### المعارف المرتبطة بالتدريب

المقاومة الحرارية عموما هي المقاومة التي تتغير قيمتها بتغير درجة الحرارة عليها أما كلمة مقاومة سلبية فنقصد أنها مع زيادة حرارتها تقل قيمة مقاومتها.

$$R_{NTC} \propto \frac{1}{\text{درجة الحرارة}}$$

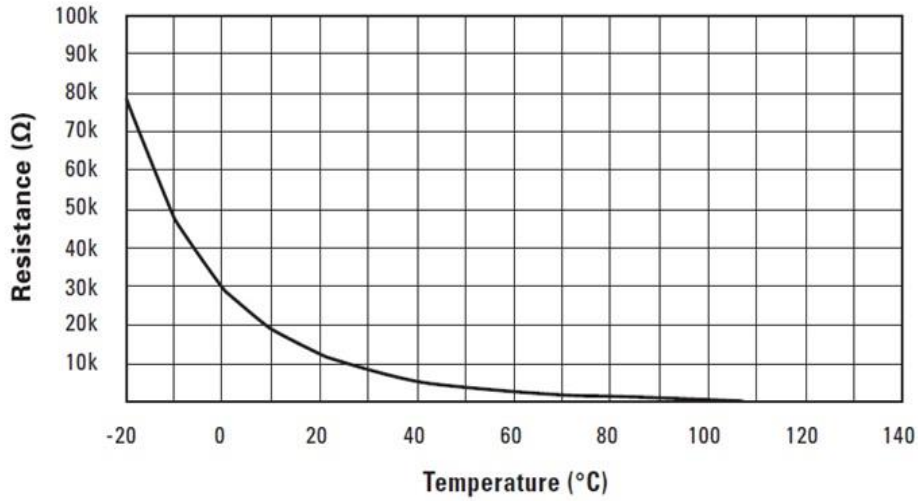
حيث أن:

$R_{NTC}$ : تمثل قيمة المقاومة الحرارية وتقاس بالأوم ( $\Omega$ ).



شكل رقم ١٤٦: رمز وشكل المقاومة الحرارية السالبة

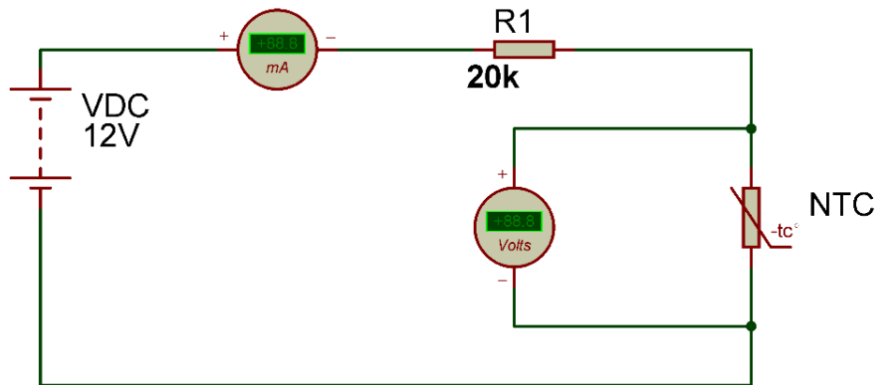
\* يمكن استخدام جهاز واحد وتبديل موقعه بعد أخذ القراءات  
† يمكن استخدام مصدر جهد ثابت أو بطارية.



شكل رقم ١٤٧: منحني العلاقة بين قيمة المقاومة الحرارية مقابل درجة الحرارة

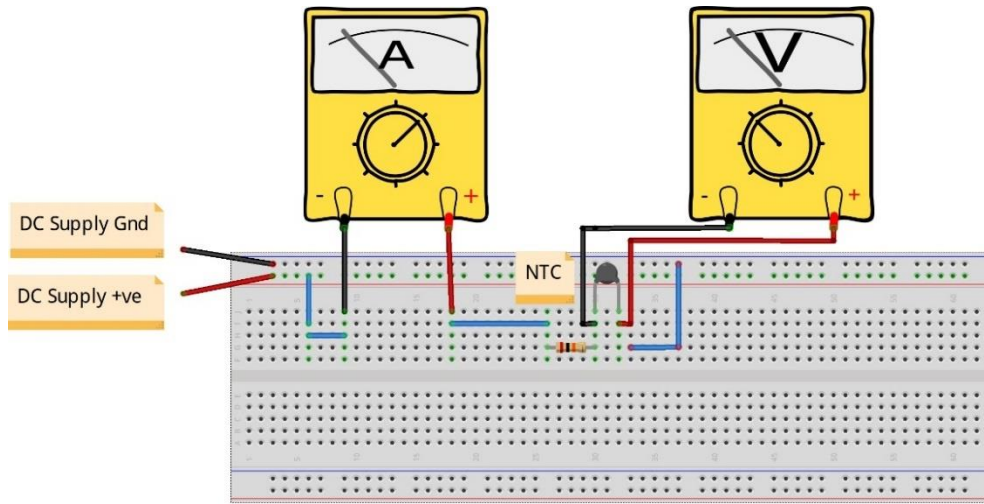
### خطوات تنفيذ التدريب

١. تطبيق إجراءات السلامة والأمان الخاصة بالمعمل.
٢. تحضير مصدر الجهد وتدريبه ومعرفة صلاحيته.
٣. تحضير جهاز الأوميمتر (AVO) وتدريبه ومعرفة صلاحيته.
٤. تحضير المواد والخامات: المقاومة الثابتة والمقاومة الحرارية (الثيرمستور السالب NTC) ولوح الاختبار (Bread board).
٥. ضبط أحد أجهزة القياس المتعدد (أفو AVO) على وضع قياس الجهد الكهربائي.
٦. ضبط أحد أجهزة القياس المتعدد (أفو AVO) على وضع قياس شدة التيار الكهربائي.
٧. قم بضبط مصدر الجهد بقيمة (12 Volts).
٨. قم بتوصيل الدائرة الكهربائية كما هو موضح في الشكل التالي.



شكل رقم ١٤٨: إختبار المقاومة الحرارية

٩. يمكنك الاستعانة بالشكل التالي للتوصيل على لوح الاختبار مع مراعاة أنه شكل استرشادي ليس عليك الالتزام به.



شكل رقم ١٤٩: طريقة توصيل دائرة لإختبار المقاومة الحرارية.

١٠. قم بقياس جهد المقاومة الحرارية وقياس شدة التيار المار في الدائرة ثم قم بتسجيلهم في الخانات المخصصة لذلك في جدول النتائج في الحالتين الآتيتين:
- أ. المقاومة الحرارية معرضة للحرارة الطبيعية للمعمل.
- ب. المقاومة الحرارية تم تسخينها (سريعا: لمدة ٥ ثواني بولاعة صغيرة).
١١. قم بحساب قيمة المقاومة الحرارية NTC باستخدام قانون أوم (جهد المقاومة مقسوما على التيار المار فيها) ثم قم بتسجيل الناتج في كل حاله في جدول النتائج.
١٢. في رأيك هل العلاقة بين قيمة المقاومة الحرارية ودرجة الحرارة طردية أم عكسية (بمعنى آخر هل كلما زادت درجة زادت قيمة المقاومة (طردية) أم العكس)؟ (سجل رأيك في خانة المشاهدات).
١٣. بالانتهاء من التدريب قم بترتيب العدد والأدوات والخامات في أماكنها السليمة وترك المعمل مرتبا ونظيفا.

## تسجيل النواتج

الحالة	قيمة الجهد المقاس على المقاومة الحرارية بالفولت (V)	قيمة شدة التيار المقاس المار في الدائرة بالمبير (A)	قيمة المقاومة الحرارية المحسوبة باستخدام قانون أوم وقيمة الجهد والتيار المقاس (بالأوم Ω)
المقاومة الحرارية معرضة للحرارة الطبيعية للمعمل.			
المقاومة الحرارية تم تسخينها (سريعا: لمدة ٥ ثواني بولاعة صغيرة).			

جدول رقم ٦٤: نتائج التدريب

## المشاهدات

.....

.....

.....

.....

.....



## تقييم الأداء

أن يصبح المتدرب قادرا على أن:

ملاحظات	تحقق		معايير الأداء	م
	لا	نعم		
			يطبق إجراءات السلامة المهنية.	١
			يضبط مصدر الجهد.	٢
			يضبط جهاز القياس حسب القيم الكهربائية المراد قياسها.	٣
			يوصل الدائرة الكهربائية.	٤
			يقيس قيمة الجهد الكهربائي على مقاومة حرارية.	٥
			يقيس شدة التيار الكهربائي المار في دائرة كهربائية.	٦
			يستخدم قانون أوم لحساب قيمة المقاومة الحرارية.	٧
			يستنتج العلاقة بين قيمة المقاومة الحرارية ودرجة الحرارة.	٨
			يرتب مكان العمل ويتركه نظيفا.	٩

جدول رقم ٦٥: تقييم المتدرب

## توقيع المدرب

الاسم: ..... التوقيع: ..... التاريخ: .....

**الاختبار العملي**

في نهاية التدريب العملي يعطى المتدرب:

✎ مصدر جهد كهربائي مستمر.

✎ مقاومة كهربائية ثابتة.

✎ مقاومة حرارية.

✎ جهاز قياس متعدد الأغراض (أفو - AVO).

ينبغي أن يكون المتدرب قادرا على أن يقوم بالاتي في زمن ١٥ دقيقة:

✎ توصيل الدائرة كما في التدريب.

✎ تحديد قيمة المقاومة الحرارية في درجة حرارة المعمل.

# الجزء الثاني: دوائر التيار المتردد

## AC Circuits

## قراءة سعة المكثفات الكهربائية باستخدام جهاز LCR meter

تدريب رقم	١٧	الزمن	٤ ساعات
-----------	----	-------	---------

### الأهداف

أن يستطيع المتدرب قياس قيمة المكثف الكهربائي عن طريق جهاز (LCR meter) ومقارنتها مع المحسوبة عن طريق ترميز المكثف.

### متطلبات التدريب

العدد والأدوات	المواد والخامات
جهاز قياس متعدد الأغراض LCR رقمي *	لوحة اختبار (Bread Board).
	مكثفات مختلفة القيم (٤ مكثفات).
	أسلاك توصيل.

جدول رقم ٦٦: متطلبات التدريب

### المعارف المرتبطة بالتدريب

المكثف الكهربائي عبارة عن أداة تقوم بتخزين الطاقة الكهربائية أو الشحنه الكهربائية لفترة من الزمن على شكل مجال كهربائي، يتكون بين لوحين موصلين يحمل كل منهما شحنة كهربائية متساوية في المقدار ومتعاكسة في الإشارة. ويرمز له بـ C وتقاس سعة المكثف بوحدة تسمى فاراد (F: Farad).



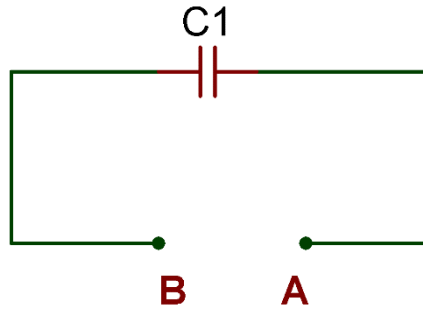
شكل رقم ١٥٠: المكثف الكهربائي

### خطوات تنفيذ التدريب

١. تطبيق إجراءات السلامة والأمان الخاصة بالمعمل.

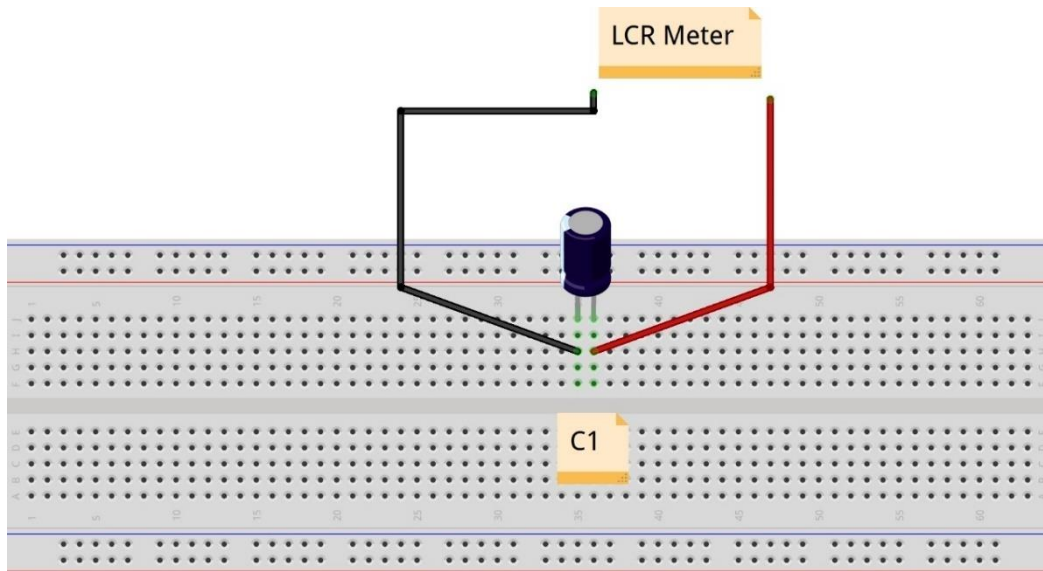
\* يمكن استخدام جهاز AVO مجهز بخاصية قياس المكثفات الكهربائية

٢. تحضير جهاز (LCR) وتجربته ومعرفة صلاحيته.
٣. تحضير المواد والخامات: المكثفات ولوح الاختبار (Bread board).
٤. ضبط جهاز القياس المتعدد الأغراض (LCR) على وضع قياس المكثفات الكهربائية.
٥. ضبط جهاز القياس المتعدد الأغراض (أو LCR) على نطاق المناسب.
٦. تأكد من عدم ملامسة مجسات جهاز الـ LCR عند القياس.
٧. قم بتحديد قيمة المكثف الكهربائي حسب نظام الترميز الخاص به.
٨. قم بتوصيل الدائرة الكهربائية كما هو موضح في الشكل التالي.



شكل رقم ١٥١: قياس المكثف الكهربائي

٩. يمكنك الاستعانة بالشكل التالي للتوصيل على لوح الاختبار مع مراعاة أنه شكل استرشادي ليس عليك الالتزام به.



شكل رقم ١٥٢: طريقة توصيل لقياس المكثف الكهربائي عن طريق جهاز الـ LCR

أنت لا تحتاج غالباً إلى التوصيل كما في الشكل من أجل قياس قيمة المكثف فقط، الأهم أن لا يوجد تلامس مع مجسات جهاز الـ LCR لأن ملامسة يديك تغير قيم القياسات.





١٠. ما هي قيمة المكثف حسب قياس جهاز الـ (LCR)؟ قم بتسجيل القياس في المكان المخصص له في جدول النتائج.

١١. أعد الخطوات من ٥ إلى ١٠ ولكن باستخدام مكثفات مختلفة (٤ مكثفات).

١٢. كيف يمكنك تحديد التدرج (النطاق - Range) الأكثر دقة للقراءة؟

١٣. بالانتهاء من التدريب قم بترتيب العدد والأدوات والخامات في أماكنها السليمة وترك المعمل مرتباً ونظيفاً.

### تسجيل النواتج

حالة رقم	قيمة المكثف حسب نظام الترميز الخاص به بالفاراد (F)	قيمة المكثف المقاسة بجهاز الـ LCR بالفاراد (F)
١		
٢		
٣		
٤		

جدول رقم ٦٧: نتائج التدريب

### المشاهدات

.....

.....

.....

.....

.....

.....



## تقييم الأداء

أن يصبح المتدرب قادرا على أن:

ملاحظات	تحقق		معيار الأداء	م
	لا	نعم		
			يطبق إجراءات السلامة المهنية.	١
			يضبط جهاز القياس (LCR) حسب القيم الكهربائية المراد قياسها.	٢
			يحدد قيمة المكثف الكهربائي حسب نظام ترميز الخاص به.	٣
			يقيس قيمة المكثف الكهربائي .	٤
			يرتب مكان العمل ويتركه نظيفا.	٥

جدول رقم ٦٨: تقييم المتدرب

## توقيع المدرب

الاسم: ..... التوقيع: ..... التاريخ: .....

## الاختبار العملي

في نهاية التدريب العملي يعطى المتدرب:

- لل مجموعة من ثلاث مكثفات كهربائية.
- لل جهاز قياس متعدد الأغراض (LCR).

ينبغي أن يكون المتدرب قادرا على أن يقوم بالاتي في زمن ٥ دقائق:

- لل تحديد قيمة المكثفات عن طريق القياس بجهاز الـ LCR ومقارنتها مع القيمة المحسوبة حسب نظام الترميز.

## توصيل المكثفات الكهربائية على التوالي (Series)

تدريب رقم	١٨	الزمن	٤ ساعات
-----------	----	-------	---------

### الأهداف

أن يستطيع المتدرب توصيل المكثفات الكهربائية على التوالي (Series) وتحديد قيمة المكثف الكلي (المكافئ)  $C_T$  حسابيا وعمليا.

### متطلبات التدريب

العدد والأدوات	المواد والخامات
جهاز قياس متعدد الأغراض LCR رقمي *	لوح اختبار (Bread Board).
	مكثفات مختلفة القيم (٩ مكثفات).
	أسلاك توصيل.

جدول رقم ٦٩: متطلبات التدريب

### المعارف المرتبطة بالتدريب

توصيل المكثفات على التوالي يقلل من قيمة السعة الكلية حسب المعادلة التالية:

$$\frac{1}{C_T} = \frac{1}{C_1} + \frac{1}{C_2} + \frac{1}{C_3} + \dots + \frac{1}{C_N}$$

حيث أن:

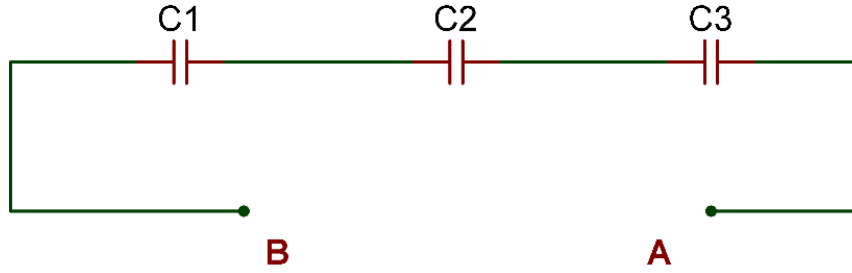
$C_T$ : تمثل قيمة السعة الكلية المكافئة للمكثفات المتصلة على التوالي وتقاس بالفاراد (F).

### خطوات تنفيذ التدريب

١. تطبيق إجراءات السلامة والأمان الخاصة بالمعمل.
٢. تحضير جهاز (LCR) وتجربته ومعرفة صلاحيته.
٣. تحضير المواد والخامات: المكثفات (ثلاث مجموعات كل مجموعة مكونة أيضا من ثلاث مكثفات) ولوح الاختبار (Bread board).
٤. ضبط جهاز القياس المتعدد الأغراض (LCR) على وضع قياس المكثف الكهربائي.
٥. ضبط جهاز القياس المتعدد الأغراض (LCR) على النطاق المناسب.

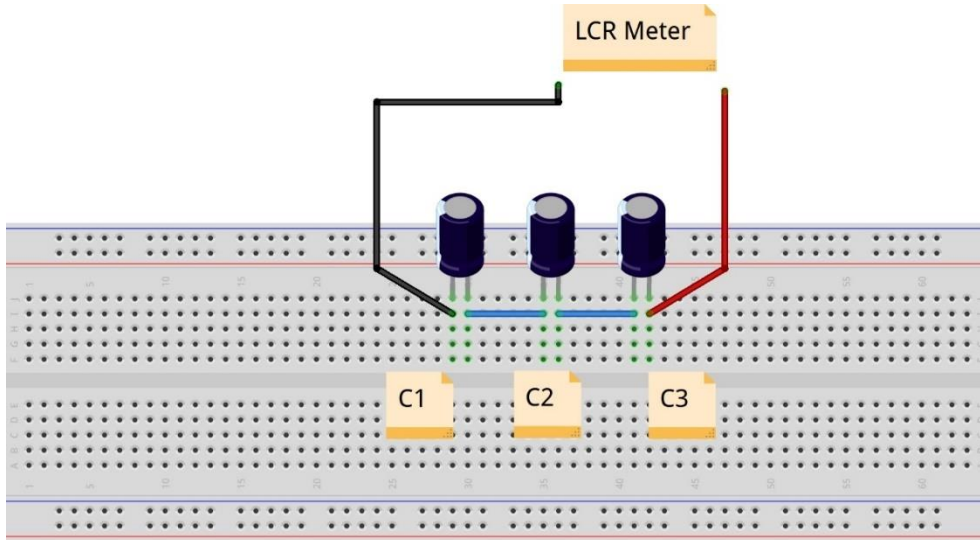
\* يمكن استخدام جهاز AVO مجهز بخاصية قياس المكثفات الكهربائية

٦. تأكد من عدم ملامسة مجسات جهاز LCR عند القياس.
٧. قم بتحديد قيمة كل مكثف من المكثفات الكهربائية حسب نظام الترميز الخاص به ثم قم بتسجيلها في المكان المخصص بجدول النتائج.
٨. قم بحساب قيمة المكثف المكافئ حسب الخطوة لسابقة.
٩. قم بتوصيل الدائرة الكهربائية كما هو موضح في الشكل التالي مستخدماً إحدى مجموعات المكثفات التي قمت بتحضيرها.



شكل رقم ١٥٣: قياس المكثفات الكهربائية على التوالي

١٠. يمكنك الاستعانة بالشكل التالي للتوصيل على لوح الاختبار مع مراعاة أنه شكل استرشادي ليس عليك الالتزام به.



شكل رقم ١٥٤: طريقة توصيل لقياس المكثفات الكهربائية على التوالي عن طريق جهاز LCR Meter

١١. قم بقياس قيمة المكثف المكافئ عن طريق جهاز LCR؟ قم بتسجيل القياس في الأماكن المخصصة له في جدول النتائج.
١٢. أعد الخطوات من ٥ إلى ١١ ولكن باستخدام مكثفات مختلفة (ثلاث مجموعات).
١٣. بالإنهاء من التدريب قم بترتيب العدد والأدوات والخامات في أماكنها السليمة وترك المعمل مرتباً ونظيفاً.

## تسجيل النواتج

رقم حالة	قيمة المكثف C1 حسب نظام الترميز الخاص (F) فاراد	قيمة المكثف C2 حسب نظام الترميز الخاص (F) فاراد	قيمة المكثف C3 حسب نظام الترميز الخاص (F) فاراد	قيمة المكثف المكافئ المحسوبة حسب قانون التوالي فاراد (F)	قيمة المكثف المكافئ المقاسة بجهاز LCR فاراد (F)
١					
٢					
٣					

جدول رقم ٧٠: نتائج التدريب

## المشاهدات

.....

.....

.....

.....

.....



## تقييم الأداء

أن يصبح المتدرب قادرا على أن:

ملاحظات	تحقق		معايير الأداء	م
	لا	نعم		
			يطبق إجراءات السلامة المهنية.	١
			يضبط جهاز القياس (LCR) حسب القيم الكهربائية المراد قياسها.	٢
			يحدد قيمة المكثف الكهربائي حسب نظام الترميز الخاص به.	٣
			يقيس قيمة المكثف الكهربائي عن طريق جهاز (LCR)	٤
			يستطيع توصيل المكثفات الكهربائية على التوالي.	٥
			يحسب قيمة المكثفات الكهربائية المكافئة حسب القانون.	٦
			يقيس قيمة المكثفات الكهربائية المكافئة للتوصيل التوالي.	٧
			يرتب مكان العمل ويتركه نظيفا.	٨

جدول رقم ٧١: تقييم المتدرب

## توقيع المدرب

الاسم: ..... التوقيع: ..... التاريخ: .....

## الاختبار العملي

في نهاية التدريب العملي يعطى المتدرب:

للمجموعة من ثلاث مكثفات كهربائية.

للمجهاز قياس متعدد الأغراض (LCR).

ينبغي أن يكون المتدرب قادرا على أن يقوم بالاتي في زمن ١٠ دقائق:

للتوصيل الثلاث مكثفات على التوالي.

للتحديد قيمة المكثف المكافئ عن طريق القياس بجهاز LCR.

## توصيل المكثفات الكهربائية على التوازي (Parallel)

تدريب رقم	١٩	الزمن	٤ ساعات
-----------	----	-------	---------

### الأهداف

أن يستطيع المتدرب توصيل المكثفات الكهربائية على التوازي (Parallel) وتحديد قيمة المكثف الكلي (المكافئ)  $C_T$  حسابيا وعمليا.

### متطلبات التدريب

العدد والأدوات	المواد والخامات
جهاز قياس متعدد الأغراض LCR رقمي *.	لوح اختبار (Bread Board).
	مكثفات مختلفة القيم (٩ مكثفات).
	أسلاك توصيل.

جدول رقم ٧٢: متطلبات التدريب

### المعارف المرتبطة بالتدريب

توصيل المكثفات على التوازي يزيد من قيمة السعة الكلية حسب المعادلة التالية:

$$C_T = C_1 + C_2 + C_3 + \dots + C_N$$

حيث أن:

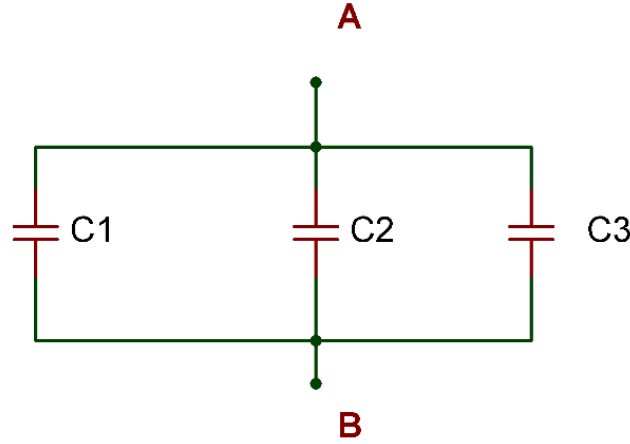
$C_T$ : تمثل قيمة السعة الكلية المكافئة للمكثفات المتصلة على التوازي وتقاس بالفاراد (F).

### خطوات تنفيذ التدريب

١. تطبيق إجراءات السلامة والأمان الخاصة بالمعمل.
٢. تحضير جهاز (LCR) وتجربته ومعرفة صلاحيته.
٣. تحضير المواد والخامات: المكثفات (ثلاث مجموعات كل مجموعة مكونة أيضا من ثلاث مكثفات) ولوح الاختبار (Bread board).
٤. ضبط جهاز القياس المتعدد الأغراض (LCR) على وضع قياس المكثف الكهربائي.
٥. ضبط جهاز القياس المتعدد الأغراض (LCR) على النطاق المناسب.
٦. تأكد من عدم ملامسة مجسات جهاز LCR عند القياس.

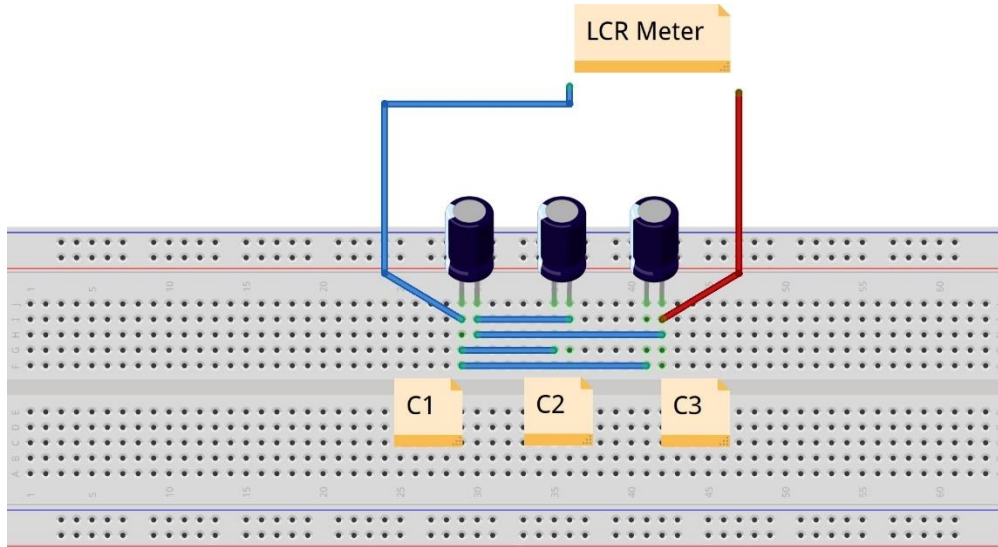
\* يمكن استخدام جهاز AVO مجهز بخاصية قياس المكثفات الكهربائية

٧. قم بتحديد قيمة كل مكثف من المكثفات الكهربائية حسب نظام الترميز الخاص به ثم قم بتسجيلها في المكان المخصص بجدول النتائج.
٨. قم بحساب قيمة المكثف المكافئ حسب الخطوة لسابقة.
٩. قم بتوصيل الدائرة الكهربائية كما هو موضح في الشكل التالي مستخدماً إحدى مجموعات المكثفات التي قمت بتحضيرها.



شكل رقم ١٥٥: قياس المكثفات الكهربائية على التوازي

١٠. يمكنك الاستعانة بالشكل التالي للتوصيل على لوح الاختبار مع مراعاة أنه شكل استرشادي ليس عليك الالتزام به.



شكل رقم ١٥٦: طريقة توصيل لقياس المكثفات الكهربائية على التوازي عن طريق جهاز LCR Meter

١١. قم بقياس قيمة المكثف المكافئ عن طريق جهاز LCR؟ قم بتسجيل القياس في الأماكن المخصصة له في جدول النتائج.
١٢. أعد الخطوات من ٥ إلى ١١ ولكن باستخدام مكثفات مختلفة (ثلاث مجموعات).



١٣. بالانتهاء من التدريب قم بترتيب العدد والأدوات والخامات في أماكنها السليمة وترك المعمل مرتبا ونظيفا.

### تسجيل النواتج

حالة رقم	قيمة المكثف C1 حسب نظام الترميز الخاص فاراد (F)	قيمة المكثف C2 حسب نظام الترميز الخاص فاراد (F)	قيمة المكثف C3 حسب نظام الترميز الخاص فاراد (F)	قيمة المكثف المكافئ المحسوبة حسب قانون التوازي فاراد (F)	قيمة المكثف المكافئ المقاسة بجهاز LCR فاراد (F)
١					
٢					
٣					

جدول رقم ٧٣: نتائج التدريب

### المشاهدات

.....

.....

.....

.....

.....



## تقييم الأداء

أن يصبح المتدرب قادرا على أن:

ملاحظات	تحقق		معايير الأداء	م
	لا	نعم		
			يطبق إجراءات السلامة المهنية.	١
			يضبط جهاز القياس حسب القيم الكهربائية المراد قياسها.	٢
			يحدد قيمة المكثف الكهربائي حسب نظام الترميز الخاص به.	٣
			يقيس قيمة المكثف الكهربائي عن طريق جهاز (LCR)	٤
			يستطيع توصيل المكثفات الكهربائية على التوازي.	٥
			يحسب قيمة المكثفات الكهربائية المكافئة حسب القانون.	٦
			يقيس قيمة المكثفات الكهربائية المكافئة للتوصيل التوازي.	٧
			يرتب مكان العمل ويتركه نظيفا.	٨

جدول رقم ٧٤: تقييم المتدرب

## توقيع المدرب

الاسم: ..... التوقيع: ..... التاريخ: .....

## الاختبار العملي

في نهاية التدريب العملي يعطى المتدرب:

⌘ مجموعة من ثلاث مكثفات كهربائية.

⌘ جهاز قياس متعدد الأغراض (LCR).

ينبغي أن يكون المتدرب قادرا على أن يقوم بالاتي في زمن ٢٠ دقائق:

⌘ توصيل الثلاث مكثفات على التوازي.

⌘ تحديد قيمة المكثف المكافئ عن طريق القياس بجهاز LCR.

## توصيل المكثفات الكهربائية بشكل مركب (Compound)

تدريب رقم	٢٠	الزمن	٤ ساعات
-----------	----	-------	---------

### الأهداف

أن يستطيع المتدرب توصيل المكثفات الكهربائية بشكل مركب (Compound) وتحديد قيمة المكثف الكلي (المكافئ)  $C_T$  حسابيا وعمليا.

### متطلبات التدريب

العدد والأدوات	المواد والخامات
جهاز قياس متعدد الأغراض LCR رقمي *.	لوح إختبار (Bread Board).
	مكثفات مختلفة القيم.
	أسلاك توصيل.

جدول رقم ٧٥: متطلبات التدريب

### المعارف المرتبطة بالتدريب

توصيل المكثفات على التوالي يقلل من قيمة السعة الكلية حسب المعادلة التالية:

$$\frac{1}{C_T} = \frac{1}{C_1} + \frac{1}{C_2} + \frac{1}{C_3} + \dots + \frac{1}{C_N}$$

حيث أن:

$C_T$ : تمثل قيمة السعة الكلية المكافئة للمكثفات المتصلة على التوالي و تقاس بالفاراد (F).

بينما توصيل المكثفات على التوازي يزيد من قيمة السعة الكلية حسب المعادلة التالية:

$$C_T = C_1 + C_2 + C_3 + \dots + C_N$$

حيث أن:

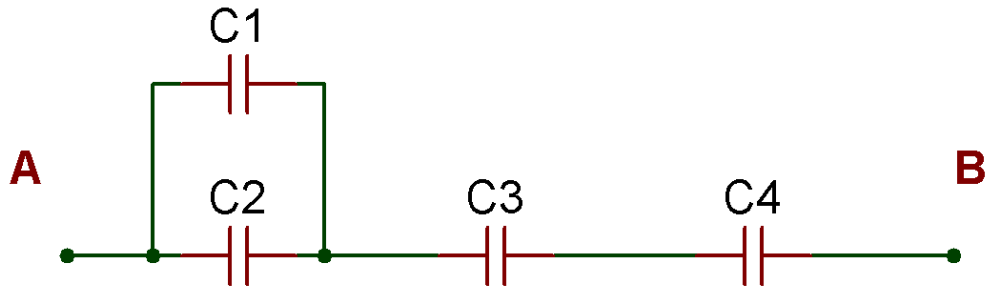
$C_T$ : تمثل قيمة السعة الكلية المكافئة للمكثفات المتصلة على التوازي و تقاس بالفاراد (F).

ويمكن توصيل المكثفات بشكل مركب (توالي مع توازي) كما سوف نختبر في التدريب التالي، ويتم تبسيط الدائرة بدمج المكثفات المتصلة على التوالي مع بعض وكذلك التوازي حتى نصل إلى مكثف مكافئ واحد ( $C_T$ ).

\* يمكن استخدام جهاز AVO مجهز بخاصية قياس المكثفات الكهربائية

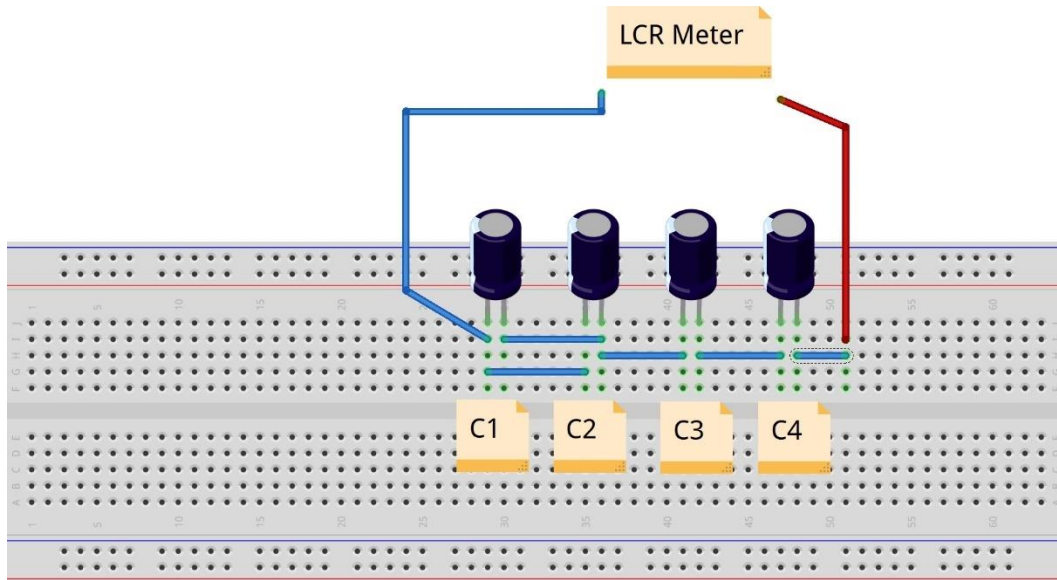
## خطوات تنفيذ التدريب

١. تطبيق إجراءات السلامة والأمان الخاصة بالمعمل.
٢. تحضير جهاز (LCR) وتجربته ومعرفة صلاحيته.
٣. تحضير المواد والخامات: المكثفات ولوح الاختبار (Bread board).
٤. ضبط جهاز القياس المتعدد الأغراض (LCR) على وضع قياس المكثف الكهربائي.
٥. ضبط جهاز القياس المتعدد الأغراض (LCR) على النطاق المناسب.
٦. تأكد من عدم ملامسة مجسات جهاز LCR عند القياس.
٧. قم بتحديد قيمة كل مكثف من المكثفات الكهربائية حسب نظام الترميز الخاص به ثم قم بتسجيلها في المكان المخصص بجدول النتائج.
٨. قم بحساب قيمة المكثف المكافئ حسب الخطوة لسابقة، للدائرة التالية باستخدام قوانين التوالي والتوازي.
٩. قم بتوصيل الدائرة الكهربائية كما هو موضح في الشكل التالي مستخدماً إحدى مجموعات المكثفات التي قمت بتحضيرها.



شكل رقم ١٥٧: قياس المكثفات الكهربائية الموصلة بشكل مركب.

١٠. يمكنك الاستعانة بالشكل التالي للتوصيل على لوح الاختبار مع مراعاة أنه شكل استرشادي ليس عليك الالتزام به.



شكل رقم ١٥٨: طريقة توصيل لقياس المكثفات الكهربائية بشكل مركب عن طريق جهاز LCR Meter

١١. قم بقياس قيمة المكثف المكافئ عن طريق جهاز LCR؟ قم بتسجيل القياس في الأماكن المخصصة له في جدول النتائج.
١٢. أعد الخطوات من ٥ إلى ١١ ولكن باستخدام مكثفات مختلفة.
١٣. بالانتهاء من التدريب قم بترتيب العدد والأدوات والخامات في أماكنها السليمة وترك المعمل مرتبا ونظيفا.

### تسجيل النواتج

رقم حالة	قيمة المكثف حسب نظام الترميز الخاص فاراد (F)	قيمة المكثف حسب نظام الترميز الخاص فاراد (F)	قيمة المكثف حسب نظام الترميز الخاص فاراد (F)	قيمة المكثف حسب نظام الترميز الخاص فاراد (F)	قيمة المكثف المحسوبة حسب قوانين التوالي والتوازي فاراد (F)	قيمة المكثف المكافئ المقاسة بجهاز LCR فاراد (F)
١						
٢						

جدول رقم ٧٦: نتائج التدريب

## المشاهدات

.....

.....

.....

.....

.....



## تقييم الأداء

أن يصبح المتدرب قادرا على أن:

ملاحظات	تحقق		معايير الأداء	م
	لا	نعم		
			يطبق إجراءات السلامة المهنية.	١
			يضبط جهاز القياس حسب القيم الكهربائية المراد قياسها.	٢
			يحدد قيمة المكثف الكهربائي حسب نظام الترميز الخاص به.	٣
			يقيس قيمة المكثف الكهربائي عن طريق جهاز (LCR)	٤
			يستطيع توصيل المكثفات الكهربائية على التوازي.	٥
			يحسب قيمة المكثفات الكهربائية المكافئة حسب القوانين.	٦
			يقيس قيمة المكثفات الكهربائية المكافئة للتوصيل المركب.	٧
			يرتب مكان العمل و يتركه نظيفا.	٨

جدول رقم ٧٧: تقييم المتدرب

## توقيع المدرب

الاسم: ..... التوقيع: ..... التاريخ: .....

## الاختبار العملي

في نهاية التدريب العملي يعطى المتدرب:

لـ مجموعة مختلفة القيم من المكثفات كهربائية.

لـ جهاز قياس متعدد الأغراض (LCR).

ينبغي أن يكون المتدرب قادراً على أن يقوم بالاتي في زمن ٢٠ دقائق:

لـ توصيل ٤ مكثفات بشكل مركب حسب الدائرة بالتدريب.

لـ تحديد قيمة المكثف المكافئ عن طريق القياس بجهاز LCR.

## قراءة محاثة الملفات الكهربائية باستخدام جهاز LCR meter

٤ ساعات	الزمن	٢١	تدريب رقم
---------	-------	----	-----------

### الأهداف

أن يستطيع المتدرب قياس قيمة محاثة الملف الكهربائي عن طريق جهاز LCR meter.

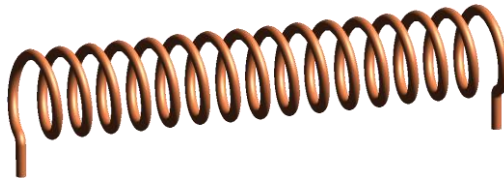
### متطلبات التدريب

العدد والأدوات	المواد والخامات
جهاز قياس متعدد الأغراض LCR رقمي.	لوح اختبار (Bread Board).
	ملفات مختلفة القيم (٤ ملفات).
	أسلاك توصيل.

جدول رقم ٧٨: متطلبات التدريب

### المعارف المرتبطة بالتدريب

هو سلك ملفوف حلزونياً ذو عدد لفات كبير بحيث تشكل شكلاً أسطوانياً، ويكون عادة ملفوفاً حول أسطوانة (أو قلب Core) حديدية. عندما يمر تيار كهربائي في الملف ينشأ مجالاً مغناطيسياً داخل الملف اللولبي وخارجه، ويرمز له بـ (L) وتقاس محاثة (Inductance) الملف بوحدة تسمى هنري (H: Henry).



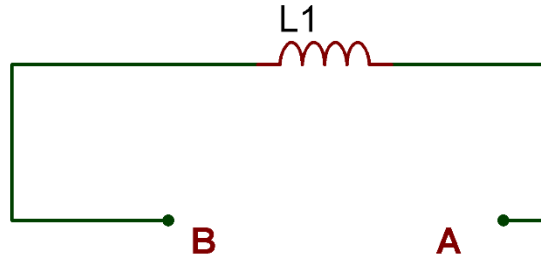
شكل رقم ١٥٩: الملف الكهربائي

### خطوات تنفيذ التدريب

١. تطبيق إجراءات السلامة والأمان الخاصة بالمعمل.
٢. تحضير جهاز (LCR) وتجربته ومعرفة صلاحيته.
٣. تحضير المواد والخامات: الملفات ولوح الاختبار (Bread board).
٤. جهاز القياس المتعدد الأغراض (LCR) على وضع قياس الملفات الكهربائية.
٥. ضبط جهاز القياس المتعدد الأغراض (LCR) على النطاق المناسب.
٦. تأكد من عدم ملامسة مجسات جهاز الـ LCR عند القياس.
٧. قم بتحديد قيمة الملف الكهربائي حسب نظام الترميز الخاص به.

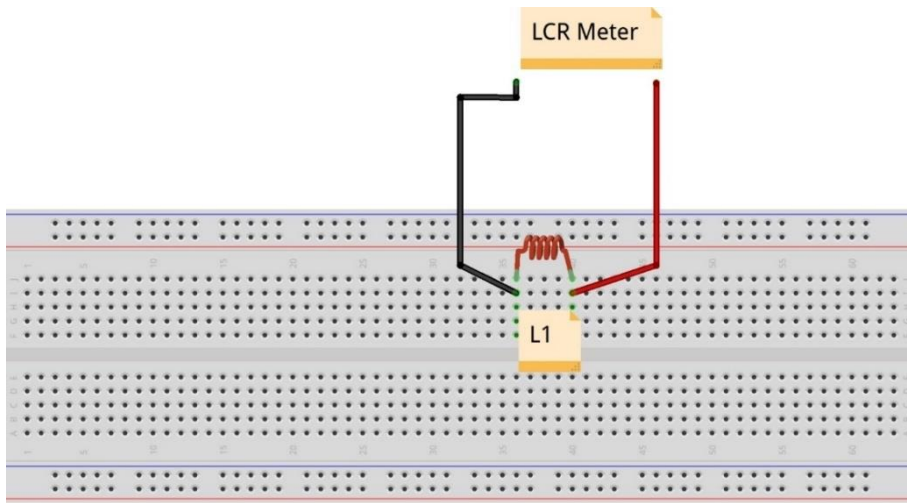


٨. قم بتوصيل الدائرة الكهربائية كما هو موضح في الشكل التالي.



شكل رقم ١٦٠: قياس الملف الكهربائي

٩. يمكنك الاستعانة بالشكل التالي للتوصيل على لوح الاختبار مع مراعاة أنه شكل استرشادي ليس عليك الالتزام به.



شكل رقم ١٦١: طريقة توصيل لقياس الملف الكهربائي عن طريق جهاز الـ LCR

أنت لا تحتاج غالباً إلى التوصيل كما في الشكل من أجل قياس قيمة الملف فقط، الأهم أن لا يوجد تلامس مع مجسات جهاز الـ LCR لأن ملامسة يديك تغير قيم القياسات.



١٠. ما هي قيمة الملف حسب قياس جهاز الـ LCR؟ قم بتسجيل القياس في الأماكن المخصصة له في جدول النتائج.

١١. أعد الخطوات من ٥ إلى ١٠ ولكن باستخدام ملفات مختلفة (٤ ملفات).

١٢. كيف يمكنك تحديد التدرج (النطاق - Range) الأكثر دقة للقراءة؟

١٣. بالانتهاء من التدريب قم بترتيب العدد والأدوات والخامات في أماكنها السليمة وترك المعمل مرتباً ونظيفاً.

## تسجيل النواتج

حالة رقم	قيمة الملف حسب نظام الترميز الخاص به بالهنري (H)	قيمة الملف المقاسة بجهاز الـ LCR بالهنري (H)
١		
٢		
٣		
٤		

جدول رقم ٧٩: نتائج التدريب

## المشاهدات

.....

.....

.....

.....

.....



## تقييم الأداء

أن يصبح المتدرب قادرا على أن:

م	معيار الأداء	تحقق		ملاحظات
		نعم	لا	
١	يطبق إجراءات السلامة المهنية.			
٢	يضبط جهاز القياس حسب القيم الكهربائية المراد قياسها.			
٣	يحدد قيمة الملف الكهربائي حسب نظام ترميز الخاص به.			
٤	يقيس قيمة الملف الكهربائي عن طريق جهاز (LCR)			
٥	يرتب مكان العمل ويتركه نظيفا.			

جدول رقم ٨٠: تقييم المتدرب

## توقيع المدرب

الاسم: ..... التوقيع: ..... التاريخ: .....

## الاختبار العملي

في نهاية التدريب العملي يعطى المتدرب:

للمجموعة من ثلاثة ملفات كهربائية.

للمجهاز قياس متعدد الأغراض (LCR).

ينبغي أن يكون المتدرب قادراً على أن يقوم بالاتي في زمن ١٠ دقائق:

للم تحديد قيمة الملفات عن طريق القياس بجهاز الـ LCR.

## توصيل الملفات الكهربائية على التوالي (Series)

٤ ساعات	الزمن	٢٢	تدريب رقم
---------	-------	----	-----------

### الأهداف

أن يستطيع المتدرب توصيل الملفات الكهربائية على التوالي (Series) وتحديد قيمة الملف الكلي (المكافئ)  $L_T$  حسابيا و عمليا.

### متطلبات التدريب

العدد والأدوات	المواد والخامات
جهاز قياس متعدد الأغراض LCR رقمي	لوح اختبار (Bread Board).
	ملفات مختلفة القيم (٩ ملفات).
	أسلاك توصيل.

جدول رقم ٨١: متطلبات التدريب

### المعارف المرتبطة بالتدريب

توصيل الملفات على التوالي يزيد من قيمة المحاثة (Inductance) الكلية حسب المعادلة التالية:

$$L_T = L_1 + L_2 + L_3 + \dots + L_N$$

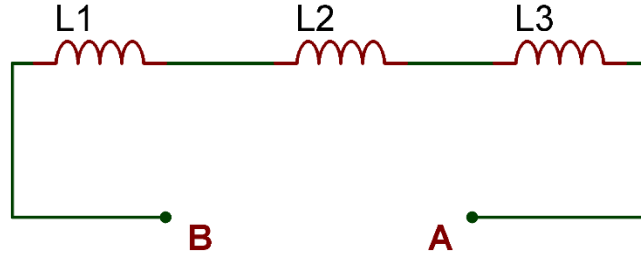
حيث أن:

$L_T$ : تمثل قيمة المحاثة الكلية المكافئة للملفات المتصلة على التوالي وتقاس بالهنري (H).

### خطوات تنفيذ التدريب

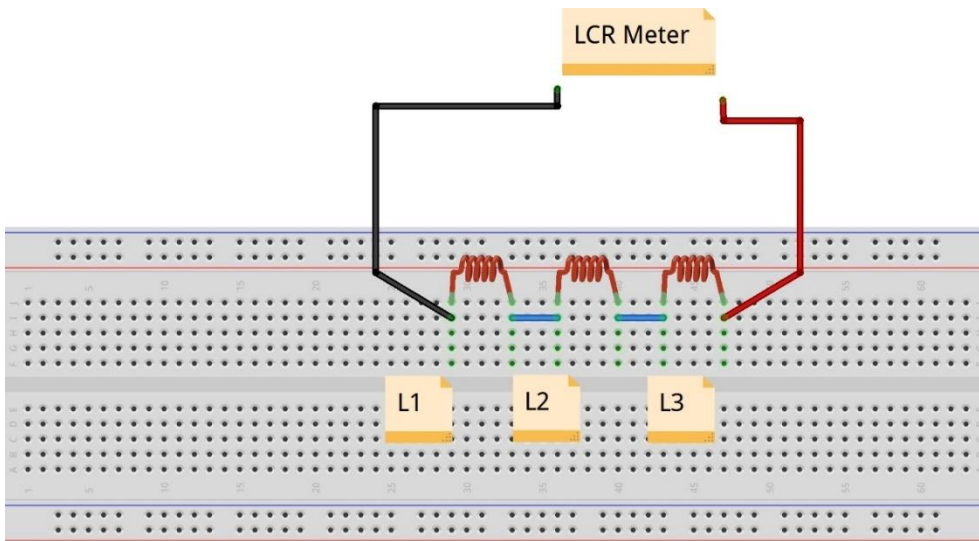
١. تطبيق إجراءات السلامة والأمان الخاصة بالمعمل.
٢. تحضير جهاز (LCR) وتجربته ومعرفة صلاحيته.
٣. تحضير المواد والخامات: الملفات (ثلاث مجموعات كل مجموعة مكونة أيضا من ثلاثة ملفات) ولوح الاختبار (Bread board).
٤. ضبط جهاز القياس المتعدد الأغراض (LCR) على وضع قياس الملف الكهربائي.
٥. ضبط جهاز القياس المتعدد الأغراض (LCR) على النطاق المناسب.
٦. تأكد من عدم ملامسة مجسات جهاز LCR عند القياس.

٧. قم بتحديد قيمة كل الملف من الملفات الكهربائية حسب نظام الترميز الخاص به ثم قم بتسجيلها في المكان المخصص بجدول النتائج.
٨. قم بحساب قيمة الملف المكافئ حسب الخطوة لسابقة.
٩. قم بتوصيل الدائرة الكهربائية كما هو موضح في الشكل التالي مستخدماً إحدى مجموعات الملفات التي قمت بتحضيرها.



شكل رقم ١٦٢: قياس الملفات الكهربائية على التوالي

١٠. يمكنك الاستعانة بالشكل التالي للتوصيل على لوح الاختبار مع مراعاة أنه شكل استرشادي ليس عليك الالتزام به.



شكل رقم ١٦٣: طريقة توصيل لقياس الملفات الكهربائية على التوالي عن طريق جهاز LCR Meter

١١. قم بقياس قيمة الملف المكافئ عن طريق جهاز LCR؟ قم بتسجيل القياس في الأماكن المخصصة له في جدول النتائج.
١٢. أعد الخطوات من ٥ إلى ١١ ولكن باستخدام ملفات مختلفة (ثلاث مجموعات).
١٣. بالإنهاء من التدريب قم بترتيب العدد والأدوات والخامات في أماكنها السليمة وترك المعمل مرتباً ونظيفاً.

## تسجيل النواتج

قيمة الملف المكافئ المقاسة بجهاز LCR بالهنري (H)	قيمة الملف المكافئ المحسوبة حسب قانون التوالي بالهنري (H)	قيمة الملف L3 حسب نظام الترميز الخاص بالهنري (H)	قيمة الملف L2 حسب نظام الترميز الخاص بالهنري (H)	قيمة الملف L1 حسب نظام الترميز الخاص بالهنري (H)	حالة رقم
					١
					٢
					٣

جدول رقم ٨٢: نتائج التدريب

## المشاهدات

.....

.....

.....

.....

.....



## تقييم الأداء

أن يصبح المتدرب قادرا على أن:

ملاحظات	تحقق		م	معايير الأداء
	لا	نعم		
			١	يطبق إجراءات السلامة المهنية.
			٢	يضبط جهاز القياس حسب القيم الكهربائية المراد قياسها.
			٣	يحدد قيمة الملف الكهربائي حسب نظام الترميز الخاص به.
			٤	يقيس قيمة الملف الكهربائي عن طريق جهاز (LCR).
			٥	يستطيع توصيل الملفات الكهربائية على التوالي.
			٦	يحسب قيمة الملفات الكهربائية المكافئة حسب القانون.
			٧	يقيس قيمة الملفات الكهربائية المكافئة للتوصيل التوالي.
			٨	يرتب مكان العمل ويتركه نظيفا.

جدول رقم ٨٣: تقييم المتدرب

## توقيع المدرب

الاسم: ..... التوقيع: ..... التاريخ: .....

## الاختبار العملي

في نهاية التدريب العملي يعطى المتدرب:

لـ مجموعة من ثلاثة ملفات كهربائية.

لـ جهاز قياس متعدد الأغراض (LCR).

ينبغي أن يكون المتدرب قادرا على أن يقوم بالاتي في زمن ٢٠ دقائق:

لـ توصيل الثلاثة ملفات على التوالي.

لـ تحديد قيمة الملف المكافئ عن طريق القياس بجهاز LCR.

## توصيل الملفات الكهربائية على التوازي (Parallel)

تدريب رقم	٢٣	الزمن	٤ ساعات
-----------	----	-------	---------

### الأهداف

أن يستطيع المتدرب توصيل الملفات الكهربائية على التوازي (Parallel) وتحديد قيمة الملف الكلي (المكافئ)  $L_T$  حسابيا وعمليا.

### متطلبات التدريب

العدد والأدوات	المواد والخامات
جهاز قياس متعدد الأغراض LCR رقمي	لوح اختبار (Bread Board).
	ملفات مختلفة القيم (٩ ملفات).
	أسلاك توصيل.

جدول رقم ٨٤: متطلبات التدريب

### المعارف المرتبطة بالتدريب

توصيل الملفات على التوازي يقلل من قيمة المحاثة الكلية حسب المعادلة التالية:

$$\frac{1}{L_T} = \frac{1}{L_1} + \frac{1}{L_2} + \frac{1}{L_3} + \dots + \frac{1}{L_N}$$

حيث أن:

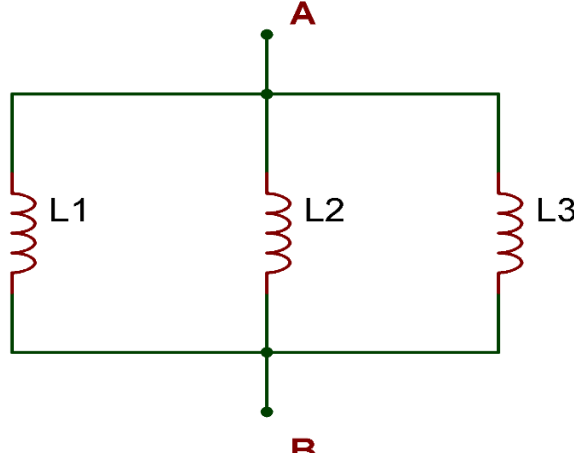
$L_T$ : تمثل قيمة المحاثة الكلية المكافئة للملفات المتصلة على التوازي وتقاس بالهنري (H).

### خطوات تنفيذ التدريب

١. تطبيق إجراءات السلامة والأمان الخاصة بالمعمل.
٢. تحضير جهاز (LCR) وتدريبه ومعرفة صلاحيته.
٣. تحضير المواد والخامات: الملفات (ثلاث مجموعات كل مجموعة مكونة أيضا من ثلاثة ملفات) ولوح الاختبار (Bread board).
٤. ضبط جهاز القياس المتعدد الأغراض (LCR) على وضع قياس الملف الكهربائي.
٥. ضبط جهاز القياس المتعدد الأغراض (LCR) على النطاق المناسب.
٦. تأكد من عدم ملامسة مجسات جهاز LCR عند القياس.

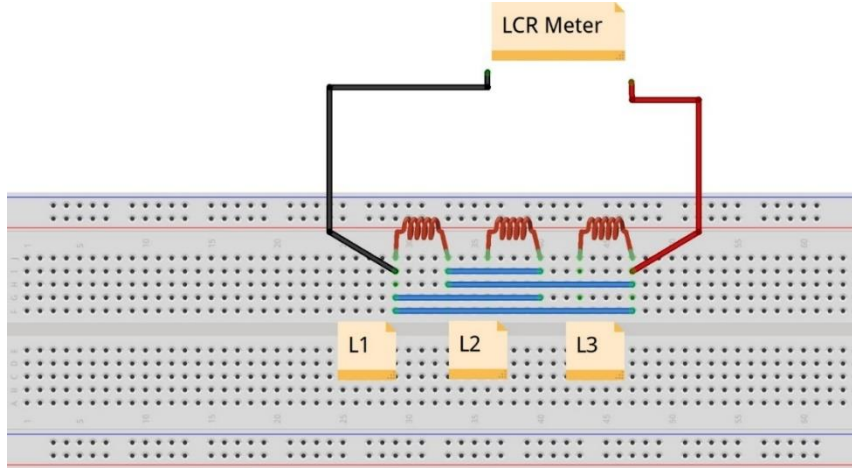


٧. قم بتحديد قيمة كل الملف من الملفات الكهربائية حسب نظام الترميز الخاص به ثم قم بتسجيلها في المكان المخصص بجدول النتائج.
٨. قم بحساب قيمة الملف المكافئ حسب الخطوة لسابقة.
٩. قم بتوصيل الدائرة الكهربائية كما هو موضح في الشكل التالي مستخدماً إحدى مجموعات الملفات التي قمت بتحضيرها.



شكل رقم ١٦٤: قياس الملفات الكهربائية على التوازي

١٠. يمكنك الاستعانة بالشكل التالي للتوصيل على لوح الاختبار مع مراعاة أنه شكل استرشادي ليس عليك الالتزام به.



شكل رقم ١٦٥: طريقة توصيل لقياس الملفات الكهربائية على التوازي عن طريق جهاز LCR Meter

١١. قم بقياس قيمة الملف المكافئ عن طريق جهاز LCR؟ قم بتسجيل القياس في الأماكن المخصصة له في جدول النتائج.
١٢. أعد الخطوات من ٥ إلى ١١ ولكن باستخدام ملفات مختلفة (ثلاث مجموعات).
١٣. بالانتهاء من التدريب قم بترتيب العدد والأدوات والخامات في أماكنها السليمة وترك المعمل مرتباً ونظيفاً.

## تسجيل النواتج

رقم حالة	قيمة الملف L1 حسب نظام الترميز الخاص بالهنري (H)	قيمة الملف L2 حسب نظام الترميز الخاص بالهنري (H)	قيمة الملف L3 حسب نظام الترميز الخاص بالهنري (H)	قيمة الملف المكافئ المحسوبة حسب قانون التوازي بالهنري (H)	قيمة الملف المكافئ المقاسة بجهاز LCR بالهنري (H)
١					
٢					
٣					

جدول رقم ٨٥: نتائج التدريب

## المشاهدات

.....

.....

.....

.....

.....



## تقييم الأداء

أن يصبح المتدرب قادرا على أن:

ملاحظات	تحقق		م	معيار الأداء
	لا	نعم		
			١	يطبق إجراءات السلامة المهنية.
			٢	يضبط جهاز القياس حسب القيم الكهربائية المراد قياسها.
			٣	يحدد قيمة الملف الكهربائي حسب نظام الترميز الخاص به.
			٤	يقيس قيمة الملف الكهربائي عن طريق جهاز (LCR).
			٥	يستطيع توصيل الملفات الكهربائية على التوازي.
			٦	يحسب قيمة الملفات الكهربائية المكافئة حسب القانون.
			٧	يقيس قيمة الملفات الكهربائية المكافئة للتوصيل التوازي.
			٨	يرتب مكان العمل ويتركه نظيفا.

جدول رقم ٨٦: تقييم المتدرب

## توقيع المدرب

الاسم: ..... التوقيع: ..... التاريخ: .....

## الاختبار العملي

في نهاية التدريب العملي يعطى المتدرب:

لـ مجموعة من ثلاثة ملفات كهربائية.

لـ جهاز قياس متعدد الأغراض (LCR).

ينبغي أن يكون المتدرب قادرا على أن يقوم بالاتي في زمن ٢٠ دقائق:

لـ توصيل الثلاثة ملفات على التوازي.

لـ تحديد قيمة الملف المكافئ عن طريق القياس بجهاز LCR.

## توصيل الملفات الكهربائية على شكل مركب (Compound)

٤ ساعات	الزمن	٢٤	تدريب رقم
---------	-------	----	-----------

### الأهداف

أن يستطيع المتدرب توصيل الملفات الكهربائية على شكل مركب (Compound) وتحديد قيمة الملف الكلي (المكافئ)  $L_T$  حسابيا وعمليا.

### متطلبات التدريب

العدد والأدوات	المواد والخامات
جهاز قياس متعدد الأغراض LCR رقمي	لوح إختبار (Bread Board).
	ملفات مختلفة القيم.
	أسلاك توصيل.

جدول رقم ٨٧: متطلبات التدريب

### المعارف المرتبطة بالتدريب

توصيل الملفات على التوازي يقلل من قيمة المحاثة الكلية حسب المعادلة التالية:

$$\frac{1}{L_T} = \frac{1}{L_1} + \frac{1}{L_2} + \frac{1}{L_3} + \dots + \frac{1}{L_N}$$

حيث أن:

$L_T$ : تمثل قيمة المحاثة الكلية المكافئة للملفات المتصلة على التوازي و تقاس بالهنري (H).

بينما توصيل الملفات على التوالي يزيد من قيمة المحاثة (Inductance) الكلية حسب المعادلة التالية:

$$L_T = L_1 + L_2 + L_3 + \dots + L_N$$

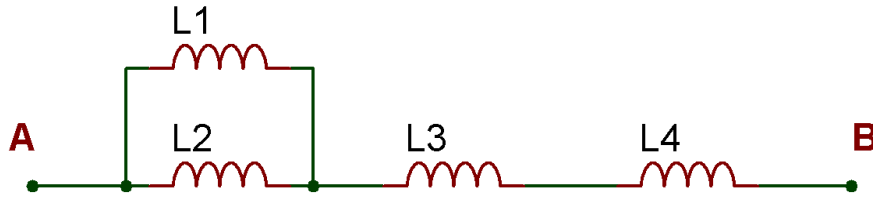
حيث أن:

$L_T$ : تمثل قيمة المحاثة الكلية المكافئة للملفات المتصلة على التوالي و تقاس بالهنري (H).

ويمكن توصيل الملفات بشكل مركب (توالي مع توازي) كما سوف نختبر في التدريب التالي، ويتم تبسيط الدائرة بدمج الملفات المتصلة على التوالي مع بعض وكذلك التوازي حتى نصل إلى ملف مكافئ واحد ( $L_T$ ).

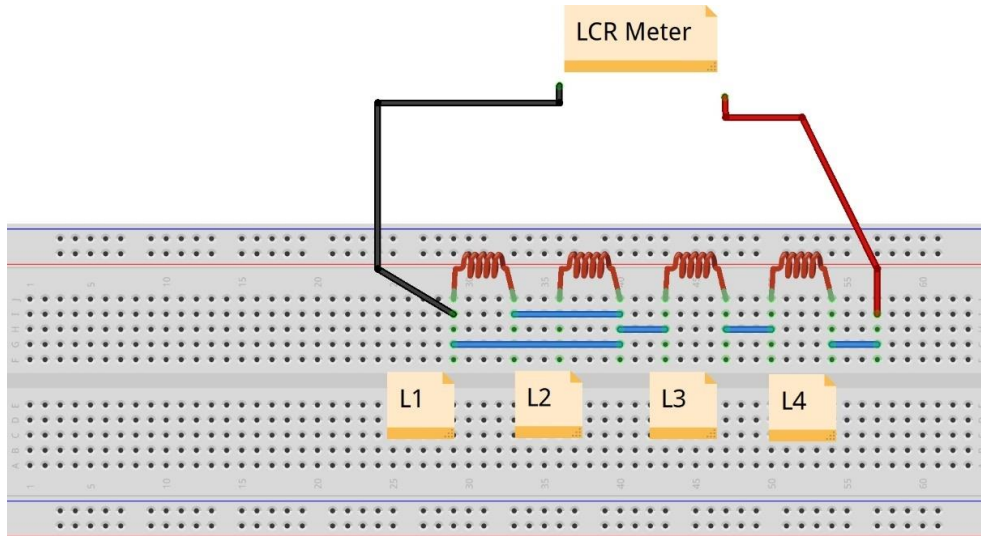
## خطوات تنفيذ التدريب

١. تطبيق إجراءات السلامة والأمان الخاصة بالمعمل.
٢. تحضير جهاز (LCR) وتجربته ومعرفة صلاحيته.
٣. تحضير المواد والخامات: الملفات ولوح الاختبار (Bread board).
٤. ضبط جهاز القياس المتعدد الأغراض (LCR) على وضع قياس الملف الكهربائي.
٥. ضبط جهاز القياس المتعدد الأغراض (LCR) على النطاق المناسب.
٦. تأكد من عدم ملامسة مجسات جهاز LCR عند القياس.
٧. قم بتحديد قيمة كل الملف من الملفات الكهربائية حسب نظام الترميز الخاص به ثم قم بتسجيلها في المكان المخصص بجدول النتائج.
٨. قم بحساب قيمة الملف المكافئ حسب الخطوة لسابقة، للدائرة التالية حسب قوانين التوالي والتوازي.
٩. قم بتوصيل الدائرة الكهربائية كما هو موضح في الشكل التالي مستخدماً إحدى مجموعات الملفات التي قمت بتحضيرها.



شكل رقم ١٦٦: قياس الملفات الكهربائية الموصلة بشكل مركب

١٠. يمكنك الاستعانة بالشكل التالي للتوصيل على لوح الاختبار مع مراعاة أنه شكل استرشادي ليس عليك الالتزام به.



شكل رقم ١٦٧: طريقة توصيل لقياس الملفات الكهربائية على شكل مركب عن طريق جهاز LCR Meter

١١. قم بقياس قيمة الملف المكافئ عن طريق جهاز LCR؟ قم بتسجيل القياس في الأماكن المخصصة له في جدول النتائج.
١٢. أعد الخطوات من ٥ إلى ١١ ولكن باستخدام ملفات مختلفة.
١٣. بالانتهاء من التدريب قم بترتيب العدد والأدوات والخامات في أماكنها السليمة وترك المعمل مرتبا ونظيفا.

## تسجيل النواتج

حالة رقم	قيمة الملف حسب L1 نظام الترميز الخاص بالهنري (H)	قيمة الملف حسب L2 نظام الترميز الخاص بالهنري (H)	قيمة الملف حسب L3 نظام الترميز الخاص بالهنري (H)	قيمة الملف حسب L4 نظام الترميز الخاص بالهنري (H)	قيمة الملف المكافئ المحسوبة حسب قوانين التوالي والتوازي بالهنري (H)	قيمة الملف المقاس بجهاز LCR بالهنري (H)
١						
٢						

جدول رقم ٨٨: نتائج التدريب

## المشاهدات

.....

.....

.....

.....

.....



## تقييم الأداء

أن يصبح المتدرب قادرا على أن:

ملاحظات	تحقق		معايير الأداء	م
	لا	نعم		
			يطبق إجراءات السلامة المهنية.	١
			يضبط جهاز القياس حسب القيم الكهربائية المراد قياسها.	٢
			يحدد قيمة الملف الكهربائي حسب نظام الترميز الخاص به.	٣
			يقيس قيمة الملف الكهربائي عن طريق جهاز (LCR).	٤
			يستطيع توصيل الملفات الكهربائية على شكل مركب.	٥
			يحسب قيمة الملفات الكهربائية المكافئة حسب القانون.	٦
			يقيس قيمة الملفات الكهربائية المكافئة للتوصيل المركب.	٧
			يرتب مكان العمل و يتركه نظيفا	٨

جدول رقم ٨٩: تقييم المتدرب

## توقيع المدرب

الاسم: ..... التوقيع: ..... التاريخ: .....

## الاختبار العملي

في نهاية التدريب العملي يعطى المتدرب:

لـ مجموعة من ٤ ملفات كهربائية.

لـ جهاز قياس متعدد الأغراض (LCR).

ينبغي أن يكون المتدرب قادرا على أن يقوم بالاتي في زمن ٢٠ دقائق:

لـ توصيل الملفات على شكل مركب حسب الدائرة بالتدريب.

لـ تحديد قيمة الملف المكافئ عن طريق القياس بجهاز LCR.

## تأثير التيار المتردد على المقاومة الكهربائية

تدريب رقم	٢٥	الزمن	٦ ساعات
-----------	----	-------	---------

### الأهداف

أن يستنتج عمليا ثبات قيمة المقاومة الكهربائية وعدم تأثرها بتغير التردد في دوائر التيار المتردد كما يستنتج أيضا عمليا أنه لا يوجد فرق في الطور بين موجة التيار المار في المقاومة والجهد الواقع عليها في دوائر التيار المتردد.

### متطلبات التدريب

العدد والأدوات	المواد والخامات
عدد ٢ جهاز قياس متعدد الأغراض اقومتر - AVO رقمي أو تماثلي*١.	لوح اختبار (Bread Board).
مصدر متغير للجهد المتردد - جهاز مولد الموجات (Function Generator).	مقاومات ( 100 Ω, 1Ω 3 Watt - 1 kΩ ).
جهاز راسم الموجات (Oscilloscope).	أسلاك توصيل.

جدول رقم ٩٠: متطلبات التدريب

### المعارف المرتبطة بالتدريب

ينص قانون أوم على أن فرق الجهد الكهربائي بين طرفي ناقل معدني (المقاومة) يتناسب طرديا مع شدة التيار الكهربائي المار في K. ويمكن صياغة قانون أوم كما في المعادلة التالية ولا يتغير القانون من دوائر التيار المستمر عنها في دوائر التيار المتردد:

$$V(t) = I(t) \cdot R$$

حيث أن:

$V(t)$ : فرق الجهد الكهربائي بين طرفي الناقل المعدني (المقاومة) ويقاس بوحدة تسمى بالفولت (V) بالنسبة للزمن.

$I(t)$ : هو شدة التيار الكهربائي المار في الناقل ويقاس بوحدة تسمى بالأمبير (A) بالنسبة للزمن.

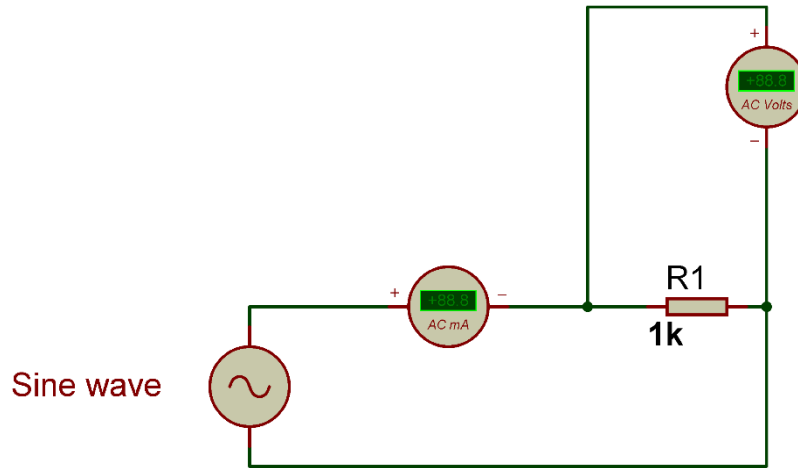
$R$ : وتمثل المقاومة الناقل للتيار وتقاس بوحدة تسمى بالأوم (Ω).

<sup>١</sup> يمكن استخدام جهاز واحد وتبديل موقعه بعد أخذ القراءات.



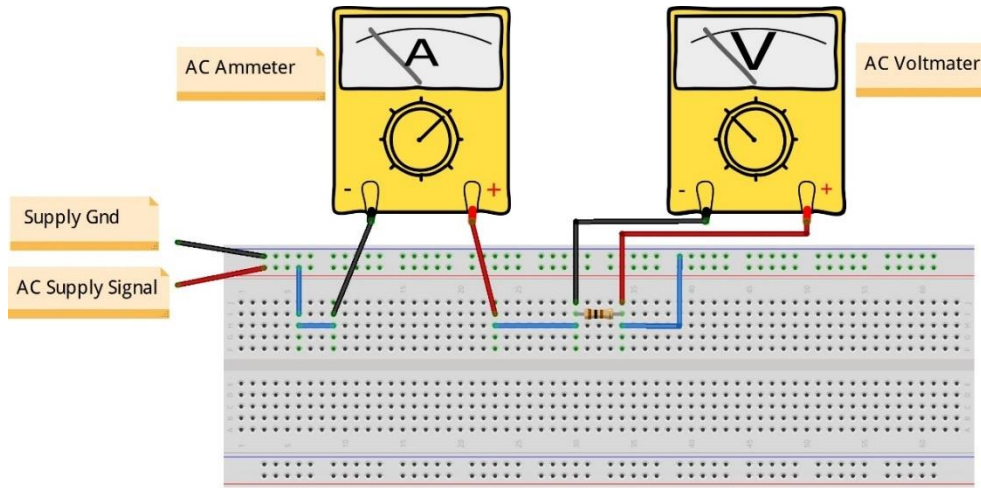
## خطوات تنفيذ التدريب

١. تطبيق إجراءات السلامة والأمان الخاصة بالمعمل.
٢. تحضير مصدر الجهد المتردد (جهاز مولد الموجات (Function Generator)). وتجربته ومعرفة صلاحيته.
٣. تحضير جهاز الاقوميتر (AVO) وتجربته ومعرفة صلاحيته.
٤. تحضير المواد والخامات حسب جدول متطلبات التدريب والدائرة.
٥. ضبط أحد أجهزة القياس المتعدد (اقو AVO) على وضع قياس الجهد الكهربائي المتردد.
٦. ضبط أحد أجهزة القياس المتعدد (اقو AVO) على وضع قياس شدة التيار الكهربائي المتردد.
٧. قم بضبط مصدر الجهد المتردد (مولد الموجات) لإخراج موجة جيبية (Sin) بقيمة (10 Vrms) وتردد ١٠٠ ذبذبة في الثانية ( $f= 100 \text{ Hz}$ ).
٨. قم بتوصيل الدائرة الكهربائية كما هو موضح في الشكل التالي.



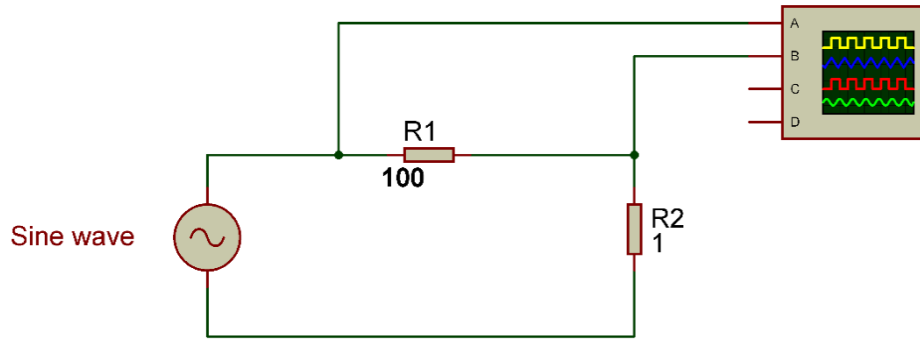
شكل رقم ١٦٨: حساب قيمة المقاومة في دائرة للتيار المتردد

٩. يمكنك الاستعانة بالشكل التالي للتوصيل على لوح الاختبار مع مراعاة أنه شكل استرشادي ليس عليك الالتزام به.



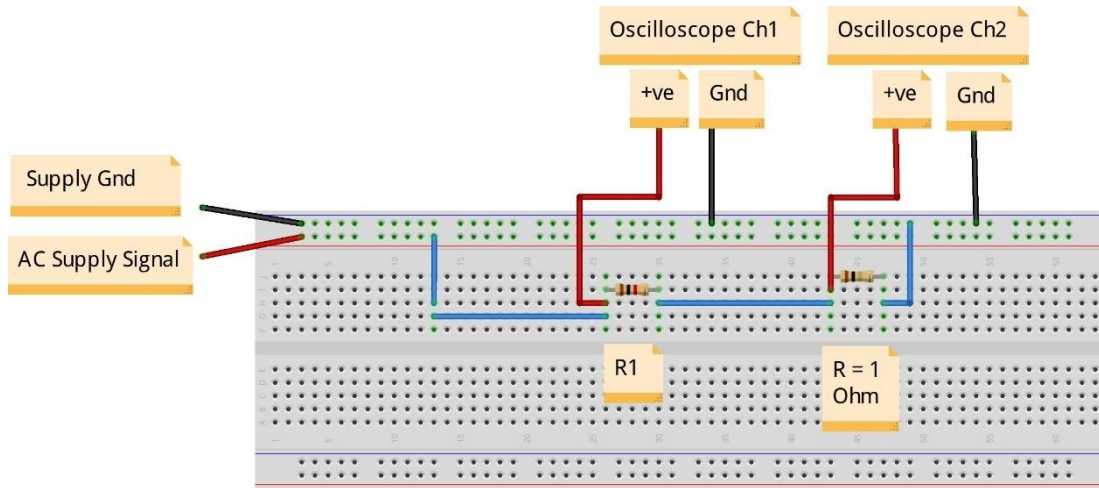
شكل رقم ١٦٩: طريقة توصيل دائرة لحساب قيمة المقاومة في التيار المتردد

١٠. قم بقياس جهد المقاومة وشدة التيار المار في الدائرة ثم قم بتسجيلهم في الخانات المخصصة لذلك في جدول النتائج.
١١. قم بقسمة جهد المقاومة المقاس على شدة التيار المقاسة في كل حالة (يعطي قيمة المقاومة حسب قانون أوم) ثم قم بتسجيلهم في الأماكن المخصصة لهم في جدول النتائج.
١٢. أعد الخطوات من ١٠ إلى ١١ ولكن بتغيير قيمة تردد موجة الدخل حسب جدول النتائج.
١٣. هل تغيرت قيمة المقاومة بتغيير قيمة تردد موجة الدخل؟ (سجل رأيك في خانة المشاهدات).
١٤. قم بتوصيل الدائرة الكهربائية كما هو موضح في الشكل التالي.



شكل رقم ١٧٠: دائرة قياس فرق الطور بين موجتي جهد المقاومة والتيار المار فيها

١٥. يمكنك الاستعانة بالشكل التالي للتوصيل على لوح الاختبار مع مراعاة أنه شكل استرشادي ليس عليك الالتزام به.



شكل رقم ١٧١: طريقة توصيل دائرة قياس فرق الطور بين موجتي جهد المقاومة والتيار المار فيها

استخدام مقاومة ( ١ أوم ) الهدف منها عملية تحويل التيار المار إلى قيمة جهد (  $V = I * R$  ) وحيث أن قيمة المقاومة ١ أوم سيكون قيمة الجهد الناتج يساوي قيمة شدة التيار وذلك حتى نتمكن من رسم موجة التيار على راسم الموجات (Oscilloscope) حيث أن جهاز راسم الموجات يرسم موجات الجهد وليس التيار.



١٦. قم بضبط مصدر الجهد المتردد (مولد الموجات) لإخراج موجة جيبيية (Sin) بقيمة (10 Vrms) وتردد ١٠٠ ذبذبة في الثانية ( $f = 100 \text{ Hz}$ ).
١٧. قم بتوصيل القناة الأولى لراسم الموجات على المقاومة R1 (جهد المقاومة) (Oscilloscope Ch1) (2V/Div).
١٨. قم بتوصيل القناة الثانية لراسم الموجات على المقاومة ( $R = 1 \Omega$ ) (التيار المار في المقاومة) (Oscilloscope Ch2) (50 mV/Div).
١٩. قم بضبط راسم الموجات حتى تظهر الموجتان فوق بعضهما البعض ثم قم برسم الناتج في خانة الرسم المخصصة لذلك (عن طريق Y-Pos).
٢٠. هل هناك فرق في الطور (Phase Shift) بين موجتي جهد المقاومة والتيار المار بها؟ (سجل إجابتك في خانة المشاهدات).
٢١. بالانتهاء من التدريب قم بترتيب العدد والأدوات والخامات في أماكنها السليمة وترك المعمل مرتباً ونظيفاً.

## تسجيل النواتج

قيمة المقاومة الكهربائية في دوائر التيار المتردد

تردد موجة الدخل F (Hz)	قيمة الجهد المقاس على المقاومة بالفولت (Vrms)	قيمة شدة التيار المقاس المار في الدائرة بالأمبير (Arms)	قيمة حساب المقاومة عن طريق قانون أوم
100			
200			
300			
500			
1k			
5k			

جدول رقم ٩١: نتائج التدريب

## المشاهدات

.....

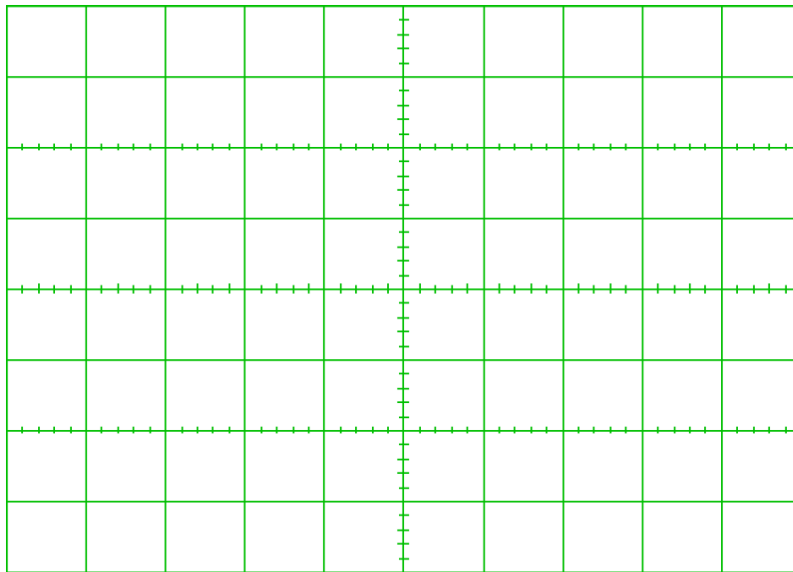
.....

.....

.....



رسم موجات الخرج:



شكل رقم ١٧٢: رسم موجة الخرج

## تقييم الأداء

أن يصبح المتدرب قادرا على أن:

م	معايير الأداء	تحقق		ملاحظات
		نعم	لا	
١	يطبق إجراءات السلامة المهنية.			
٢	يضبط جهاز مولد الموجات حسب نوع الموجة وقيمة الجهد والتردد المحددين.			
٣	يضبط جهاز القياس حسب القيم الكهربائية المراد قياسها.			
٤	يوصل الدائرة الكهربائية.			
٥	يقيس قيمة الجهد المتردد على مقاومة.			
٦	يقيس شدة التيار المتردد المار في دائرة كهربائية.			
٧	يستخدم قانون أوم لحساب قيمة المقاومة من قيم التيار والجهد المقاس.			
٨	يعرف تأثير التردد على قيمة المقاومة في دوائر التيار المتردد.			
٩	يستخدم قانون أوم لحساب قيمة المقاومة من قيم التيار والجهد المقاس.			
١٠	يضبط ويستخدم جهاز راسم الموجات.			
١١	يحدد فرق الطور بين موجتي جهد مقاومة والتيار المار بها عمليا.			
١٢	يرتب مكان العمل ويتركه نظيفا.			

جدول رقم ٩٢: تقييم المتدرب

## توقيع المدرب

الاسم: ..... التوقيع: ..... التاريخ: .....

## الاختبار العملي

في نهاية التدريب العملي يتاح للمتدرب:

للجهاز مولد موجات.

للجهاز مقاومة كهربائية.

للجهاز مقاومة  $1\Omega$ .

للجهاز قياس متعدد الأغراض (اقو - AVO).

للجهاز راسم موجات.

ينبغي أن يكون المتدرب قادراً على أن يقوم بالاتي في زمن ٣٠ دقيقة:

للجهاز معرفة قيمة المقاومة عند عدة ترددات.

للجهاز رسم موجتي جهد مقاومة والتيار المار بها ومعرفة فرق الطور بينهم عن طريق جهاز راسم

الموجات (Oscilloscope).

## تأثير التيار المتردد على الملفات الكهربائية

تدريب رقم	٢٦	الزمن	٦ ساعات
-----------	----	-------	---------

### الأهداف

أن يستنتج عمليا تناسب قيمة المفاعلة الحثية للملف (XL) طرديا مع كل من تردد موجة الدخل وقيمة الملف الكهربائي، كما يستنتج أيضا عمليا أن موجة التيار المار في الملف تتأخر في الطور بـ ٩٠ درجة عن الجهد الواقع عليه في دوائر التيار المتردد المكونة من ملفات فقط وإنها بين (٠ إلى ٩٠) درجة في الدوائر المكونة من ملفات ومقاومات على التوالي.

### متطلبات التدريب

العدد والأدوات	المواد والخامات
عدد ٢ جهاز قياس متعدد الأغراض اقومتر - AVO رقمي أو تماثلي* ١.	لوح اختبار (Bread Board).
مصدر متغير للجهد المتردد - جهاز مولد الموجات (Function Generator).	مقاومات ( 1Ω 3 Watt ).
جهاز راسم الموجات (Oscilloscope).	ملفات ( 10 mH – 20 mH ).
	أسلاك توصيل.

جدول رقم ٩٣: متطلبات التدريب

### المعارف المرتبطة بالتدريب

المفاعلة الحثية للملفات وحدتها الأوم (Ω) تمثل معاكسة الملف للتيار الذي يمر به، وقيمة المفاعلة الحثية تتناسب طرديا مع كل من تردد موجة الدخل وقيمة الملف نفسه وتخضع للقانون:

$$X_L = 2\pi \cdot f \cdot L$$

حيث أن:

↳  $X_L$ : قيمة المفاعلة الحثية للملف بالأوم (Ω).

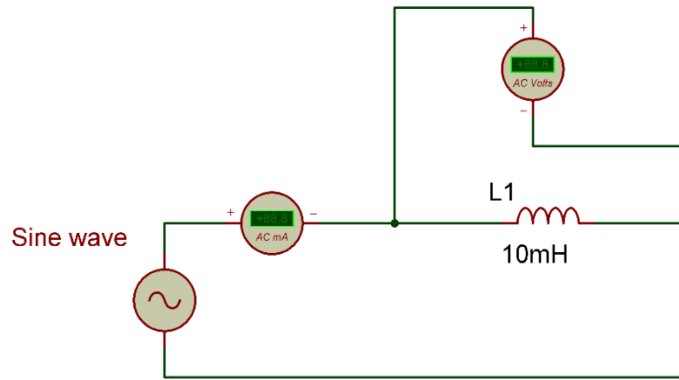
↳  $f$ : تردد جهد الدخل ويقاس بعدد الموجات في الثانية (هرتز Hz).

↳  $L$ : قيمة محاثة الملف ويقاس بالهنري (H).

<sup>١</sup> يمكن استخدام جهاز واحد وتبديل موقعه بعد أخذ القراءات.

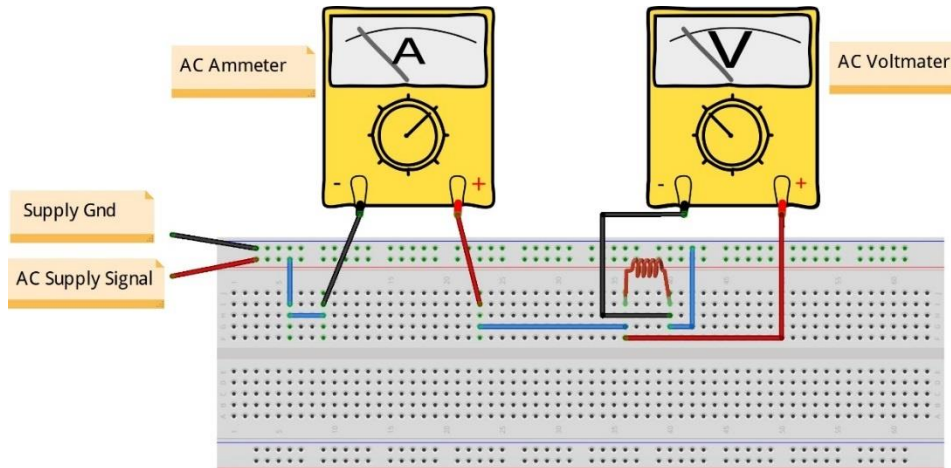
## خطوات تنفيذ التدريب

١. تطبيق إجراءات السلامة والأمان الخاصة بالمعمل.
٢. تحضير مصدر الجهد المتردد (جهاز مولد الموجات (Function Generator)، وتجربته ومعرفة صلاحيته.
٣. تحضير جهاز الأوميمتر (AVO) وتجربته ومعرفة صلاحيته.
٤. تحضير المواد والخامات حسب جدول متطلبات التدريب والدائرة.
٥. ضبط أحد أجهزة القياس المتعدد (اقو AVO) على وضع قياس الجهد الكهربائي المتردد.
٦. ضبط أحد أجهزة القياس المتعدد (اقو AVO) على وضع قياس شدة التيار الكهربائي المتردد.
٧. قم بضبط مصدر الجهد المتردد (مولد الموجات) لإخراج موجة جيبية (Sin) بقيمة (2 Vrms) وتردد ١٠٠ نبضة في الثانية ( $f=100\text{ Hz}$ ).
٨. قم بتوصيل الدائرة الكهربائية كما هو موضح في الشكل التالي.



شكل رقم ١٧٣: حساب قيمة المفاعلة الحثية لملف (XL) في دائرة للتيار المتردد

٩. يمكنك الاستعانة بالشكل التالي للتوصيل على لوح الاختبار مع مراعاة أنه شكل استرشادي ليس عليك الالتزام به.



شكل رقم ١٧٤: طريقة توصيل دائرة لحساب قيمة المفاعلة الحثية لملف (XL) في دائرة للتيار المتردد



١٠. قم بقياس جهد الملف وشدة التيار المار في الدائرة ثم قم بتسجيلهم في الخانات المخصصة لذلك في جدول النتائج الأول.

١١. قم بقسمة جهد الملف المقاس على شدة التيار المقاسة في كل حالة (يعطي قيمة المفاعلة الحثية للملف حسب قانون أوم) ثم قم بتسجيلهم في الأماكن المخصصة لهم في جدول النتائج الأول:

$$V(t) = I(t) * X_L$$

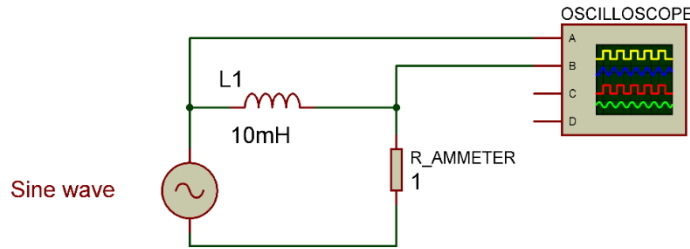
١٢. أعد الخطوات من ١٠ إلى ١١ ولكن بتغيير قيمة تردد موجة الدخل حسب جدول النتائج الأول.

١٣. هل تغيرت قيمة المفاعلة الحثية للملف بتغيير قيمة تردد موجة الدخل؟ وهل التغير طردي أم عكسي؟ (سجل رأيك في خانة المشاهدات).

١٤. أعد الخطوات من ١٠ إلى ١٢ ولكن بتغيير قيمة الملف إلى (20 mH) و قم بتسجيل النتائج في الجدول الثاني.

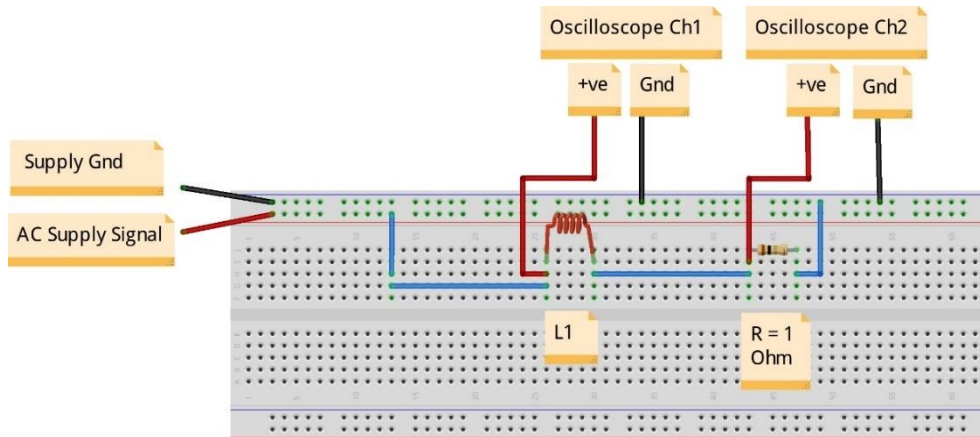
١٥. هل تغيرت قيمة المفاعلة الحثية للملف بتغيير قيمة الملف؟ وهل التغير طردي أم عكسي؟ (سجل رأيك في خانة المشاهدات).

١٦. قم بتوصيل الدائرة الكهربائية كما هو موضح في الشكل التالي.



شكل رقم ١٧٥: دائرة قياس فرق الطور بين موجتي جهد الملف والتيار المار فيه

١٧. يمكنك الاستعانة بالشكل التالي للتوصيل على لوح الاختبار مع مراعاة أنه شكل استرشادي ليس عليك الالتزام به.



شكل رقم ١٧٦: طريقة توصيل دائرة قياس فرق الطور بين موجتي جهد الملف والتيار المار فيه

استخدام مقاومة ( ١ أوم ) الهدف منها عملية تحويل التيار المار إلى قيمة جهد (  $V = I * R$  ) وحيث أن قيمة المقاومة ١ أوم سيكون قيمة الجهد الناتج يساوي قيمة شدة التيار وذلك حتى نتمكن من رسم موجة التيار على راسم الموجات (Oscilloscope) حيث أن جهاز راسم الموجات يرسم موجات الجهد وليس التيار.



١٨. قم بضبط مصدر الجهد المتردد (مولد الموجات) لإخراج موجة جيبية (Sin) بقيمة (2 Vrms) وتردد ١٠٠ ذبذبة في الثانية ( $f = 100 \text{ Hz}$ ).

١٩. قم بتوصيل القناة الأولى لراسم الموجات على الملف (جهد الملف) (Oscilloscope Ch1)  $(2V/Div)$ .

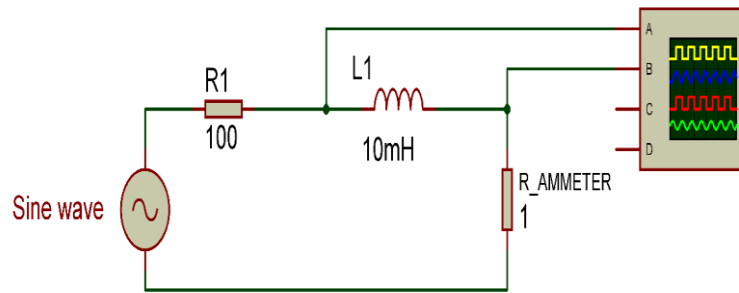
٢٠. قم بتوصيل القناة الثانية لراسم الموجات على المقاومة ( $R = 1\Omega$ ) (التيار المار في الدائرة) (Oscilloscope Ch2) قم بتعديل ( $V/Div$ ) حسب شدة التيار.

٢١. قم بضبط راسم الموجات حتى تظهر الموجتان فوق بعضهما البعض ثم قم برسم الناتج في خانة الرسم المخصصة لذلك (باستخدام Y-Pos لكل قناة).

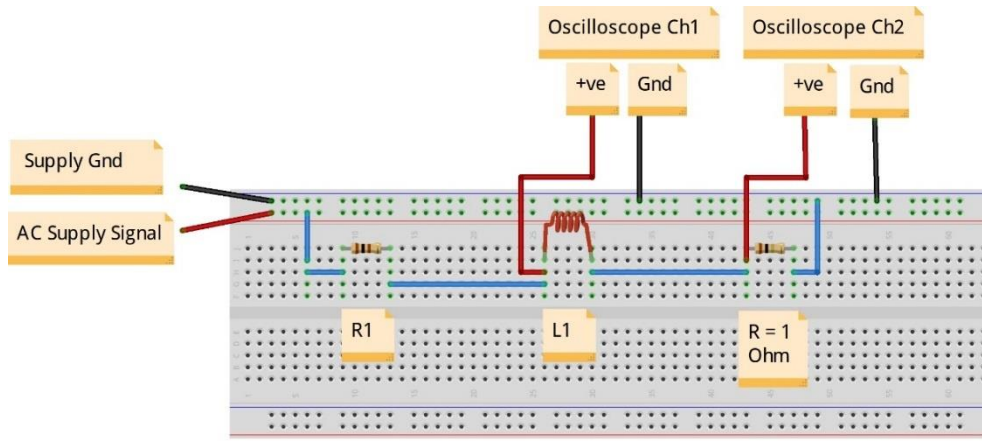
٢٢. هل هناك فرق في الطور (Phase Shift) بين موجتي جهد الملف والتيار المار به؟ (سجل إجابتك في خانة المشاهدات).

٢٣. أعد الخطوات من ١٨ إلى ٢٢ ولكن بتغيير الدائرة كما هو مبين بالشكل التالي وذلك لمعرفة فرق الطور بين جهد الملف والتيار المار به في دائرة تحتوي على ملف ومقاومة وجهد دخل متردد.

٢٤. بالانتهاء من التدريب قم بترتيب العدد والأدوات والخامات في أماكنها السليمة وترك المعمل مرتبا ونظيفا.



شكل رقم ١٧٧: دائرة قياس فرق الطور بين موجتي جهد الملف والتيار المار فيه في دائرة (RL)



شكل رقم ١٧٨: طريقة توصيل دائرة قياس فرق الطور بين موجتي جهد الملف والتيار المار فيه في دائرة (RL)

## تسجيل النواتج

## قيمة المفاعلة الحثية لملف (10 mH) كهربائي في دوائر التيار المتردد

تردد موجة الدخل F (Hz)	قيمة الجهد المقاس على الملف بالفولت (Vrms)	قيمة شدة التيار المقاس المار في الدائرة بالأمبير (Arms)	قيمة حساب المفاعلة الحثية ( $X_L \Omega$ ) عن طريق قانون أوم
100			
200			
300			
500			
1k			

جدول رقم ٩٤: نتائج التدريب

## قيمة المفاعلة الحثية لملف (20 mH) كهربائي في دوائر التيار المتردد

تردد موجة الدخل F (Hz)	قيمة الجهد المقاس على الملف بالفولت (Vrms)	قيمة شدة التيار المقاس المار في الدائرة بالأمبير (Arms)	قيمة حساب المفاعلة الحثية ( $X_L \Omega$ ) عن طريق قانون أوم
100			
200			
300			
500			
1k			

جدول رقم ٩٥: نتائج التدريب

## المشاهدات

---

---

---

---

---

---

---

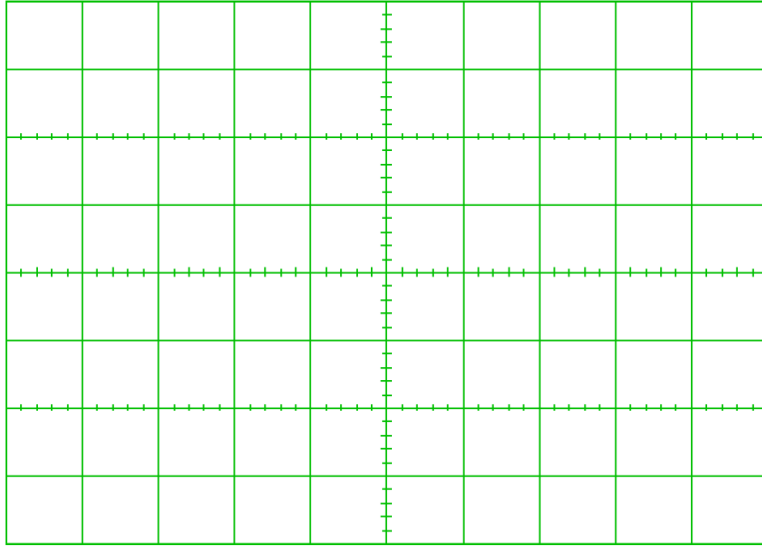
---

---

---



رسم موجات الخرج:



شكل رقم ١٧٩: رسم موجات الخرج

## تقييم الأداء

أن يصبح المتدرب قادرا على أن:

م	معايير الأداء	تحقق		ملاحظات
		نعم	لا	
١	يطبق إجراءات السلامة المهنية.			
٢	يضبط جهاز مولد الموجات حسب نوع الموجة وقيمة الجهد والتردد المحددين.			
٣	يضبط جهاز القياس حسب القيم الكهربائية المراد قياسها.			
٤	يوصل الدائرة الكهربائية.			
٥	يقيس قيمة الجهد المتردد على الملف.			
٦	يقيس شدة التيار المتردد المار في دائرة كهربائية.			
٧	يستخدم قانون أوم لحساب قيمة المفاعلة الحثية من قيم التيار والجهد المقاس.			
٨	يعرف تأثير التردد على قيمة المفاعلة الحثية في دوائر التيار المتردد.			
٩	يعرف تأثير قيمة الملف على قيمة المفاعلة الحثية في دوائر التيار المتردد.			
١٠	يضبط ويستخدم جهاز راسم الموجات.			
١١	يحدد فرق الطور بين موجتي جهد الملف والتيار المار به عمليا في دائرة مكونة من ملف ومصدر للجهد المتردد.			
١٢	يحدد فرق الطور بين موجتي جهد الملف والتيار المار به عمليا في دائرة مكونة من ملف ومقاومة على التوالي مع مصدر للجهد المتردد.			
١٣	يرتب مكان العمل ويتركه نظيفا			

جدول رقم ٩٦: تقييم المتدرب

## توقيع المدرب

الاسم: ..... التوقيع: ..... التاريخ: .....

## الاختبار العملي

في نهاية التدريب العملي يتاح للمتدرب:

✎ جهاز مولد موجات.

✎ ملف كهربائي.

✎ مقاومة  $1\Omega$ .

✎ جهاز قياس متعدد الأغراض (اڤو - AVO).

✎ جهاز راسم موجات.

ينبغي أن يكون المتدرب قادرا على أن يقوم بالاتي في زمن ٣٠ دقيقة:

✎ معرفة قيمة المفاعلة الحثية للملف عند عدة ترددات.

✎ يحدد فرق الطور بين موجتي جهد الملف والتيار المار به عمليا في دائرة مكونة من ملف ومقاومة

على التوالي مع مصدر للجهد المتردد.

## تأثير التيار المتردد على المكثفات الكهربائية

تدريب رقم	٢٧	الزمن	٦ ساعات
-----------	----	-------	---------

### الأهداف

أن يستنتج عمليا تناسب قيمة المفاعلة السعوية للمكثف ( $X_C$ ) عكسيا مع كل من تردد موجة الدخل وقيمة المكثف الكهربائي، كما يستنتج أيضا عمليا أن موجة التيار المار في المكثف تتقدم في الطور بـ ٩٠ درجة عن الجهد الواقع عليه في دوائر التيار المتردد المكونة من مكثفات فقط وإنها بين (٠ إلى ٩٠) درجة في الدوائر المكونة من مكثفات ومقاومات على التوالي.

### متطلبات التدريب

العدد والأدوات	المواد والخامات
عدد ٢ جهاز قياس متعدد الأغراض اقومتر - AVO رقمي أو تماثلي <sup>١</sup> .	لوح اختبار (Bread Board).
مصدر متغير للجهد المتردد - جهاز مولد الموجات (Function Generator).	مقاومات ( 1Ω 3 Watt ).
جهاز راسم الموجات (Oscilloscope).	مكثفات ( 1 μF – 10 μF ).
	أسلاك توصيل.

جدول رقم ٩٧: متطلبات التدريب

### المعارف المرتبطة بالتدريب

المفاعلة السعوية للمكثفات وحدتها الأوم ( $\Omega$ ) تمثل معاكسة المكثف للتيار الذي يمر به، وقيمة المفاعلة السعوية تتناسب عكسيا مع كل من تردد موجة الدخل وقيمة المكثف نفسه وتخضع للقانون:

$$X_C = \frac{1}{2\pi fC}$$

حيث أن:

لـ  $X_C$ : قيمة المفاعلة السعوية للمكثف بالأوم ( $\Omega$ ).

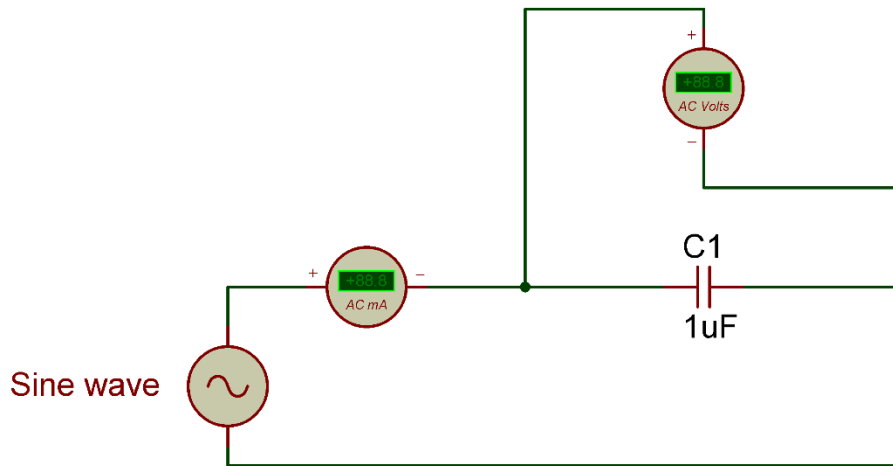
لـ  $f$ : تردد جهد الدخل ويقاس بعدد الموجات في الثانية (هرتز Hz).

لـ  $C$ : قيمة سعة المكثف وتقاس بالفاراد (F).

<sup>١</sup> يمكن استخدام جهاز واحد وتبديل موقعه بعد أخذ القراءات

## خطوات تنفيذ التدريب

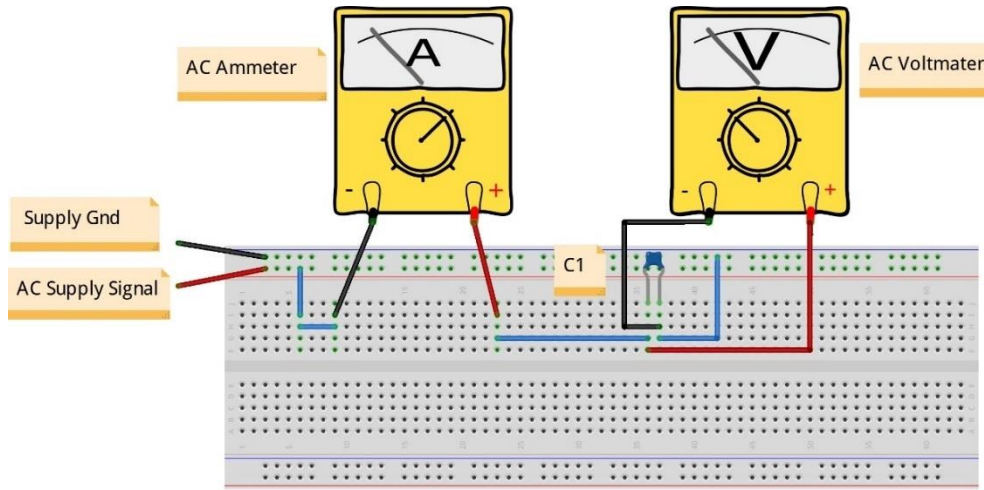
١. تطبيق إجراءات السلامة والأمان الخاصة بالمعمل.
٢. تحضير مصدر الجهد المتردد (جهاز مولد الموجات (Function Generator))، وتجربته ومعرفة صلاحيته.
٣. تحضير جهاز الأوفوميتر (AVO) وتجربته ومعرفة صلاحيته.
٤. تحضير المواد والخامات حسب جدول متطلبات التشغيل والدائرة.
٥. ضبط أحد أجهزة القياس المتعدد (أفو AVO) على وضع قياس الجهد الكهربائي المتردد.
٦. ضبط أحد أجهزة القياس المتعدد (أفو AVO) على وضع قياس شدة التيار الكهربائي المتردد.
٧. قم بضبط مصدر الجهد المتردد (مولد الموجات) لإخراج موجة جيبية (Sin) بقيمة (2 Vrms) وتردد ١٠٠ نبضة في الثانية ( $f=100\text{ Hz}$ ).
٨. قم بتوصيل الدائرة الكهربائية كما هو موضح في الشكل التالي.



شكل رقم ١٨٠: حساب قيمة المفاعلة السعوية لمكثف (XC) في دائرة للتيار المتردد

٩. يمكنك الاستعانة بالشكل التالي للتوصيل على لوح الاختبار مع مراعاة أنه شكل استرشادي ليس عليك الالتزام به.





شكل رقم ١٨١: طريقة توصيل دائرة لحساب قيمة المفاعلة السعوية لمكثف (Xc) في دائرة للتيار المتردد

١٠. قم بقياس جهد المكثف وشدة التيار المار في الدائرة ثم قم بتسجيلهم في الخانات المخصصة لذلك في جدول النتائج الأول.

١١. قم بقسمة جهد المكثف المقاس على شدة التيار المقاسة في كل حالة (يعطي قيمة المفاعلة السعوية للمكثف حسب قانون أوم) ثم قم بتسجيلهم في الأماكن المخصصة لهم في جدول النتائج الأول:

$$V(t) = I(t) * X_c$$

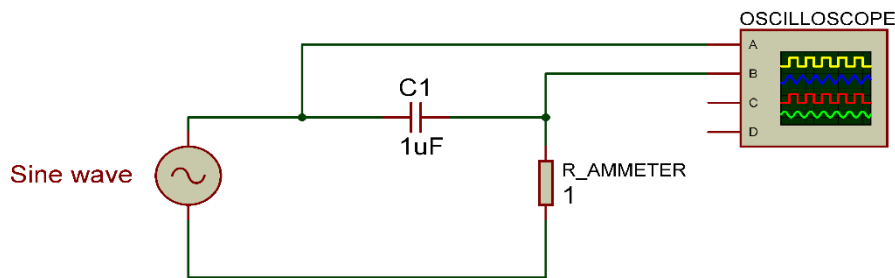
١٢. أعد الخطوات من ١٠ إلى ١١ ولكن بتغيير قيمة تردد موجة الدخل حسب جدول النتائج الأول.

١٣. هل تغيرت قيمة المفاعلة السعوية للمكثف بتغيير قيمة تردد موجة الدخل؟ وهل التغير طردي أم عكسي؟ (سجل رأيك في خانة المشاهدات).

١٤. أعد الخطوات من ١٠ إلى ١٢ ولكن بتغيير قيمة المكثف إلى (10 μF) و قم بتسجيل النتائج في الجدول الثاني.

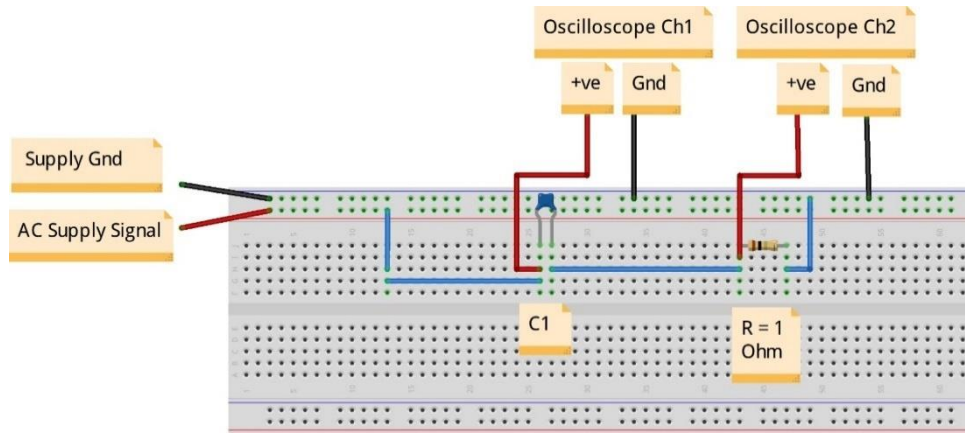
١٥. هل تغيرت قيمة المفاعلة السعوية للمكثف بتغيير قيمة الملف؟ وهل التغير طردي أم عكسي؟ (سجل رأيك في خانة المشاهدات).

١٦. قم بتوصيل الدائرة الكهربائية كما هو موضح في الشكل التالي.



شكل رقم ١٨٢: دائرة قياس فرق الطور بين موجتي جهد المكثف والتيار المار فيه

١٧. يمكنك الاستعانة بالشكل التالي للتوصيل على لوح الاختبار مع مراعاة أنه شكل استرشادي ليس عليك الالتزام به.



شكل رقم ١٨٣: طريقة توصيل دائرة قياس فرق الطور بين موجتي جهد المكثف والتيار المار فيه

استخدام مقاومة ( ١ أوم ) الهدف منها عملية تحويل التيار المار إلى قيمة جهد (  $V = I \cdot R$  ) وحيث أن قيمة المقاومة ١ أوم سيكون قيمة الجهد الناتج يساوي قيمة شدة التيار وذلك حتى نتمكن من رسم موجة التيار على راسم الموجات (Oscilloscope) حيث أن جهاز راسم الموجات يرسم موجات الجهد وليس التيار.



١٨. قم بضبط مصدر الجهد المتردد (مولد الموجات) لإخراج موجة جيبية (Sin) بقيمة (2 Vrms) وتردد ١٠٠ نذبذبة في الثانية ( $f = 100 \text{ Hz}$ ).

١٩. قم بتوصيل القناة الأولى لراسم الموجات على المكثف (جهد المكثف) (Oscilloscope Ch1)  $(2\text{V}/\text{Div})$ .

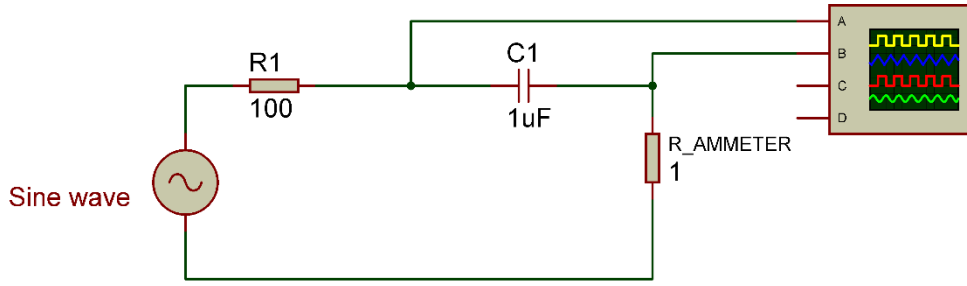
٢٠. قم بتوصيل القناة الثانية لراسم الموجات على المقاومة ( $R = 1\Omega$ ) (التيار المار في الدائرة) (Oscilloscope Ch2) قم بتعديل ( $\text{V}/\text{Div}$ ) حسب شدة التيار.

٢١. قم بضبط راسم الموجات حتى تظهر الموجتان فوق بعضهما البعض ثم قم برسم الناتج في خانة الرسم المخصصة لذلك (باستخدام Y-Pos لكل قناة).

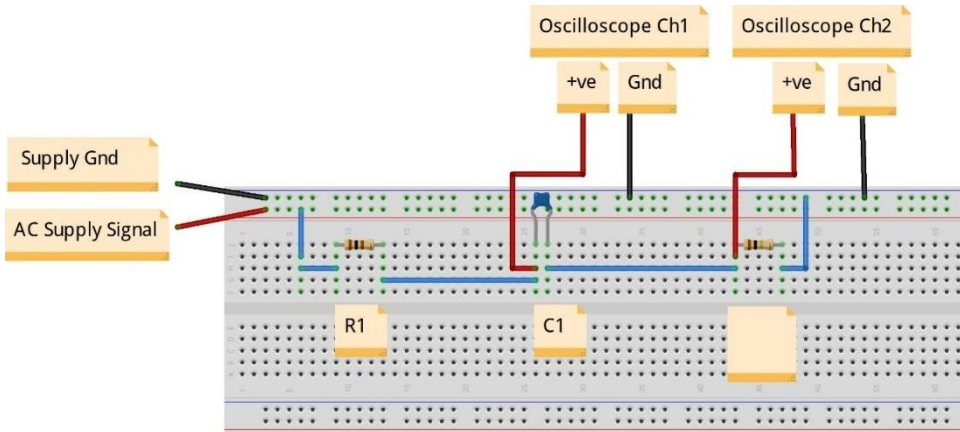
٢٢. هل هناك فرق في الطور (Phase Shift) بين موجتي جهد المكثف والتيار المار به؟ (سجل إجابتك في خانة المشاهدات).

٢٣. أعد الخطوات من ١٨ إلى ٢٢ ولكن بتغيير الدائرة كما هو مبين بالشكل التالي وذلك لمعرفة فرق الطور بين جهد المكثف والتيار المار به في دائرة تحتوي على مكثف ومقاومة وجهد دخل متردد.

٢٤. بالانتهاء من التدريب قم بترتيب العدد والأدوات والخامات في أماكنها السليمة وترك المعمل مرتباً ونظيفاً.



شكل رقم ١٨٤: دائرة قياس فرق الطور بين موجتي جهد المكثف والتيار المار فيه في دائرة (RC)



شكل رقم ١٨٥: طريقة توصيل دائرة قياس فرق الطور بين موجتي جهد المكثف والتيار المار فيه في دائرة (RC)

## تسجيل النواتج

قيمة المفاعلة السعوية لمكثف ( $1 \mu\text{F}$ ) كهربائي في دوائر التيار المتردد

تردد موجة الدخل (Hz)F	قيمة الجهد المقاس على المكثف بالفولت ( $V_{rms}$ )	قيمة شدة التيار المقاس المار في الدائرة بالأمبير ( $A_{rms}$ )	قيمة حساب المفاعلة السعوية ( $X_C \Omega$ ) عن طريق قانون أوم
100			
200			
300			
500			
1k			

جدول رقم ٩٨: نتائج التدريب

قيمة المفاعلة السعوية لمكثف ( $10 \mu F$ ) كهربائي في دوائر التيار المتردد

تردد موجة الدخل (Hz)F	قيمة الجهد المقاس على المكثف بالفولت ( $V_{rms}$ )	قيمة شدة التيار المقاس المار في الدائرة بالأمبير ( $A_{rms}$ )	قيمة حساب المفاعلة السعوية ( $X_C \Omega$ ) عن طريق قانون أوم
100			
200			
300			
500			
1k			

جدول رقم ٩٩: نتائج التدريب

## المشاهدات

.....

.....

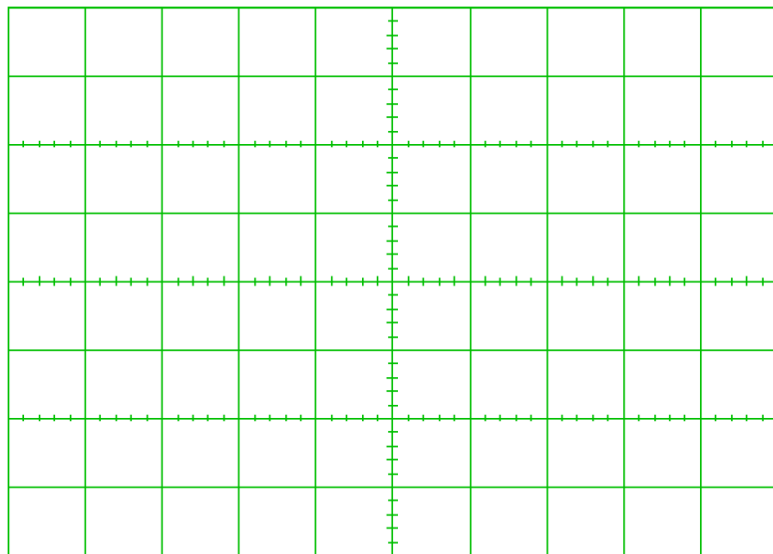
.....

.....

.....



## رسم موجات الخرج:



شكل رقم ١٨٦: رسم موجات الخرج

## تقييم الأداء

أن يصبح المتدرب قادرا على أن:

م	معايير الأداء	تحقق		ملاحظات
		نعم	لا	
١	يطبق إجراءات السلامة المهنية.			
٢	يضبط جهاز مولد الموجات حسب نوع الموجة وقيمة الجهد والتردد المحددين.			
٣	يضبط جهاز القياس حسب القيم الكهربائية المراد قياسها.			
٤	يوصل الدائرة الكهربائية.			
٥	يقيس قيمة الجهد المتردد على المكثف.			
٦	يقيس شدة التيار المتردد المار في دائرة كهربائية.			
٧	يستخدم قانون أوم لحساب قيمة المفاعلة السعوية من قيم التيار والجهد المقاس.			
٨	يعرف تأثير التردد على قيمة المفاعلة السعوية في دوائر التيار المتردد.			
٩	يعرف تأثير قيمة المكثف على قيمة المفاعلة السعوية في دوائر التيار المتردد.			
١٠	يضبط ويستخدم جهاز راسم الموجات.			
١١	يحدد فرق الطور بين موجتي جهد المكثف والتيار المار به عمليا في دائرة مكونة من مكثف ومصدر للجهد المتردد.			
١٢	يحدد فرق الطور بين موجتي جهد المكثف والتيار المار به عمليا في دائرة مكونة من مكثف ومقاومة على التوالي مع مصدر للجهد المتردد.			
١٣	يرتب مكان العمل ويتركه نظيفا.			

جدول رقم ١٠٠: تقييم المتدرب

## توقيع المدرب

الاسم: ..... التوقيع: ..... التاريخ: .....

## الاختبار العملي

في نهاية التدريب العملي يتاح للمتدرب:

لـ جهاز مولد موجات.

لـ مكثف كهربائي.

لـ مقاومة  $1\Omega$ .

لـ جهاز قياس متعدد الأغراض (اڤو - AVO).

لـ جهاز راسم موجات.

ينبغي أن يكون المتدرب قادرا على أن يقوم بالاتي في زمن ٣٠ دقيقة:

لـ معرفة قيمة المفاعلة السعوية للمكثف عند عدة ترددات.

لـ يحدد فرق الطور بين موجتي جهد المكثف والتيار المار به عمليا في دائرة مكونة من مكثف

ومقاومة على التوالي مع مصدر للجهد المتردد.

## شحن وتفريغ المكثفات الكهربائية

تدريب رقم	٢٨	الزمن	٤ ساعات
-----------	----	-------	---------

### الأهداف

أن يختبر المتدرب عمليا شحن وتفريغ (Charging and Discharging) المكثفات الكهربائية عن طريق دخل موجة مربعة (Square wave) بالإضافة إلى حساب قيمة السعة للمكثف عن طريق منحني الشحن للمكثف.

### متطلبات التدريب

العدد والأدوات	المواد والخامات
مصدر متغير للجهد المتردد – جهاز مولد الموجات (Function Generator)	لوح اختبار (Bread Board)
جهاز راسم الموجات (Oscilloscope)	مقاومة ( 1kΩ )
	مكثفات ( 470 nF )
	أسلاك توصيل

جدول رقم ١٠١: متطلبات التدريب

### المعارف المرتبطة بالتدريب

كما يوضح الشكل التالي عملية شحن المكثف عندما تكون الموجة المربعة (ON) ذات خرج وتأخذ عملية الشحن زمن قدرة (5 τ) (τ : تنطق تاو\_ وتسمى الثابت الزمني Time Constant) ويكون زمن التفريغ مثل زمن الشحن، الثابت الزمني (τ) يعرف بأنه الزمن المطلوب ليصل جهد المكثف إلى ٠,٦٩ من القيمة العظمى ويعتمد طرديا على كل من قيمة المقاومة والمكثف في الدائرة حسب القانون لتالي:

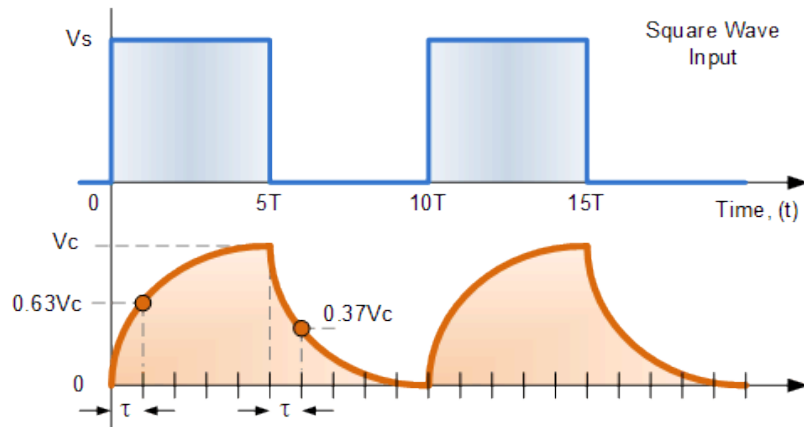
$$\tau = RC$$

حيث أن:

τ: قيمة الثابت الزمني للشحن والتفريغ ويقاس بالثانية (Sec).

R: قيمة المقاومة وتقاس بالأوم (Ω).

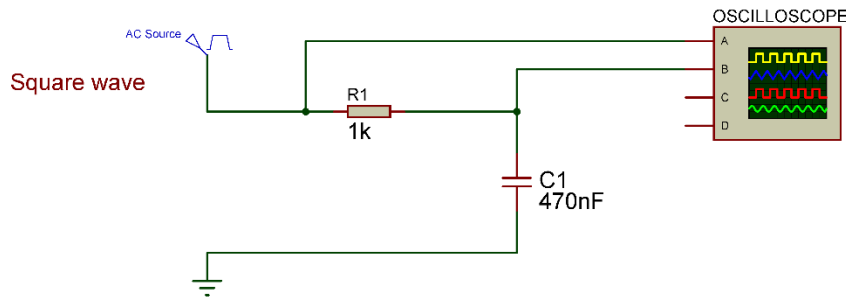
C: قيمة سعة المكثف وتقاس بالفاراد (F)



شكل رقم ١٨٧: عملية شحن وتفريغ المكثف في وجود جهد الدخل على شكل موجة مربعة

### خطوات تنفيذ التدريب

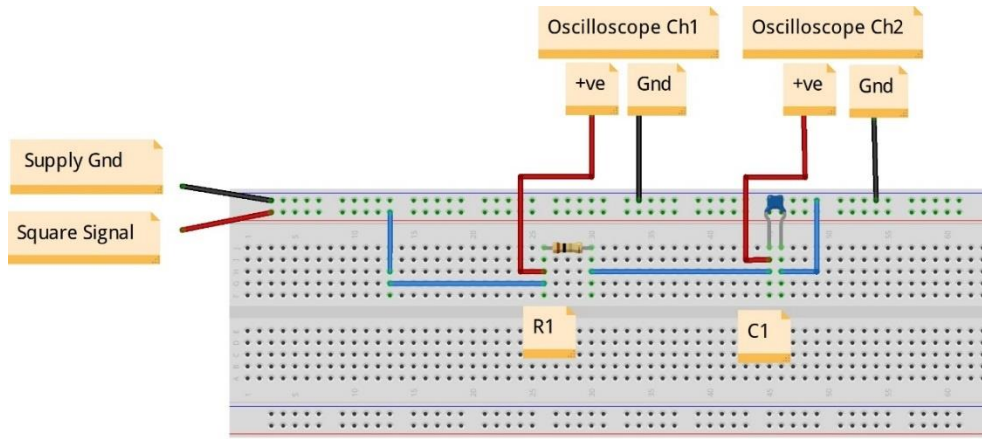
١. تطبيق إجراءات السلامة والأمان الخاصة بالمعمل.
٢. تحضير مصدر الجهد المتردد (جهاز مولد الموجات (Function Generator)، وتجربته ومعرفة صلاحيته.
٣. تحضير جهاز الأقوميتير (AVO) وتجربته ومعرفة صلاحيته.
٤. تحضير المواد والخامات حسب جدول متطلبات التدريب والدائرة.
٥. قم بضبط مصدر الجهد المتردد (مولد الموجات) لإخراج موجة مربعة (Square) بقيمة (5)  $V_{Peak}$  وتردد ١٠٠ نبضة في الثانية ( $f = 100 \text{ Hz}$ ).
٦. قم بتوصيل الدائرة الكهربائية كما هو موضح في الشكل التالي.



شكل رقم ١٨٨: دائرة شحن وتفريغ مكثف عن طريق موجة دخل مربعة.

٧. يمكنك الاستعانة بالشكل التالي للتوصيل على لوح الاختبار مع مراعاة أنه شكل استرشادي ليس عليك الالتزام به.





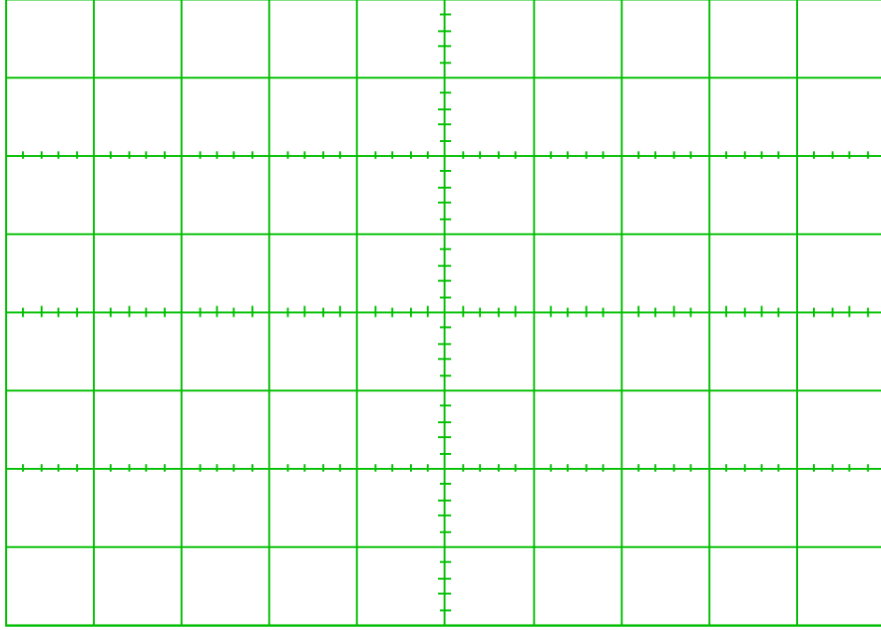
شكل رقم ١٨٩: طريقة توصيل دائرة شحن وتفريغ مكثف عن طريق موجة دخل مربعة

٨. قم بتوصيل القناة الأولى لرسم الموجات على جهد الدخل (الموجة المربعة) ( Oscilloscope Ch1) (2V/Div).
٩. قم بتوصيل القناة الثانية لرسم الموجات على المكثف (جهد المكثف) ( Oscilloscope Ch2) قم بتعديل (2V/Div).
١٠. قم بضبط تدريج الزمن لرسم الموجات (1 mSec/Div).
١١. قم بضبط راسم الموجات حتى تظهر الموجتان فوق بعضهما البعض ثم قم برسم الناتج في خانة الرسم المخصصة لذلك (باستخدام Y-Pos لكل قناة).
١٢. قم بحساب قيمة سعة المكثف عن طريق تحديد زمن ( $1 \tau$ ) من الرسم واستخدام العلاقة (سجل إجابتك في خانة المشاهدات):

$$\tau = RC$$

١٣. هل هناك فرق بين قيمة المكثف المحسوبة والقيمة الفعلية؟ إن وجدت فما هو السبب من وجهة نظرك؟ (سجل إجابتك في خانة المشاهدات).
١٤. بالانتهاء من التدريب قم بترتيب العدد والأدوات والخامات في أماكنها السليمة وترك المعمل مرتبا ونظيفا.

## رسم موجات الخرج:



شكل رقم ١٩٠: رسم موجات الخرج

## المشاهدات

.....

.....

.....

.....

.....



## تقييم الأداء

أن يصبح المتدرب قادرا على أن:

ملاحظات	تحقق		م	معيار الأداء
	لا	نعم		
			١	يطبق إجراءات السلامة المهنية.
			٢	يضبط جهاز مولد الموجات حسب نوع الموجة وقيمة الجهد والتردد المحددين.
			٣	يوصل الدائرة الكهربائية.
			٤	يضبط ويستخدم جهاز راسم الموجات.
			٥	يرسم موجة الدخل المربعة مع جهد المكثف على راسم الموجات.
			٦	يستنتج حسابيا قيمة المكثف بمعرفة الثابت الزمني من رسم الشحن والتفريغ.
			٧	يرتب مكان العمل ويتركه نظيفا.

جدول رقم ١٠٢: تقييم المتدرب

## توقيع المدرب

الاسم: ..... التوقيع: ..... التاريخ: .....

## الاختبار العملي

في نهاية التدريب العملي يتاح للمتدرب:

☞ جهاز مولد موجات.

☞ مكثف كهربائي.

☞ مقاومة.

☞ جهاز راسم موجات.

ينبغي أن يكون المتدرب قادرا على أن يقوم بالاتي في زمن ٢٠ دقيقة:

☞ توصيل الدائرة كما في التدريب.

☞ يستخدم جهاز راسم الموجات ويضبطه لرسم شحن وتفريغ المكثف.

☞ يستنتج قيمة المكثف عمليا.

## اختبار المحول الكهربائي

تدريب رقم	٢٩	الزمن	٤ ساعات
-----------	----	-------	---------

### الأهداف

أن يقيس المتدرب جهد الدخل والخرج للمحول الكهربائي ويحسب نسبة التحويل المناظرة.

### متطلبات التدريب

العدد والأدوات	المواد والخامات
عدد ٢ جهاز قياس متعدد الأغراض أفومتر - AVO رقمي أو تماثلي <sup>١</sup> .	لوحة اختبار (Bread Board).
مصدر متغير للجهد المتردد - جهاز مولد الموجات (Function Generator).	محول كهربائي . أسلاك توصيل.

جدول رقم ١٠٣: متطلبات التدريب

### المعارف المرتبطة بالتدريب

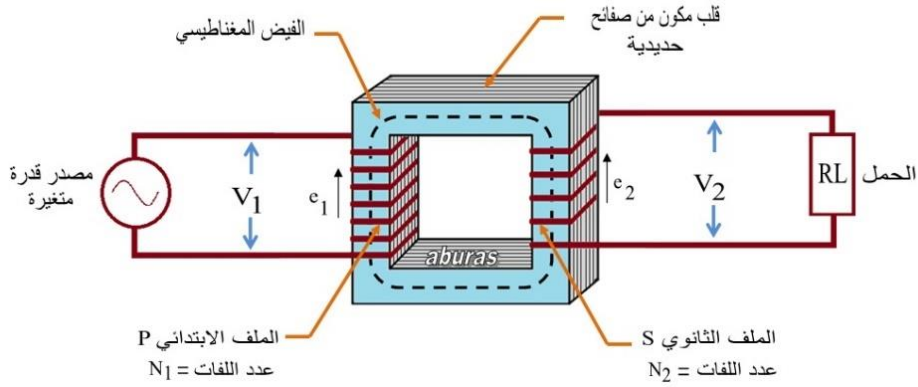
المحول الكهربائي عبارة عن وحدة كهرومغناطيسية تتكون من ملفين معزولة عن بعضهما، وغالبا يربط بينهما قلب مصنوع من رقائق حديدية (Core) يطلق على ملف الدخل الملف الابتدائي (Primary) وعلى ملف الخرج الملف الثانوي (Secondary) كما هو موضح بالشكل التالي، وتكون العلاقة بين جهد الملف الابتدائي والثانوي حسب المعادلة التالية:

$$\frac{V2}{V1} = \frac{N2}{N1}$$

حيث أن:

- ⌚ **V1**: قيمة جهد الدخل (الابتدائي - Primary).
- ⌚ **V2**: قيمة جهد الخرج (الثانوي - Secondary).
- ⌚ **N1**: عدد لفات ملف الدخل (الابتدائي - Primary).
- ⌚ **N2**: عدد لفات ملف الخرج (الثانوي - Secondary).

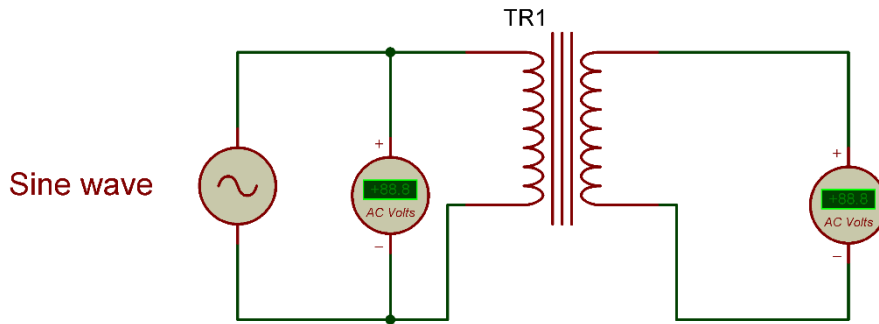
<sup>١</sup> يمكن استخدام جهاز واحد وتبديل موقعه بعد أخذ القراءات



شكل رقم ١٩١: مكونات المحول الكهربائي

## خطوات تنفيذ التدريب

١. تطبيق إجراءات السلامة والأمان الخاصة بالمعمل.
٢. تحضير مصدر الجهد المتردد (جهاز مولد الموجات (Function Generator)، وتجربته ومعرفة صلاحيته.
٣. تحضير جهاز الأوفوميتر (AVO) وتجربته ومعرفة صلاحيته.
٤. تحضير المواد والخامات حسب الجدول والدائرة.
٥. قم بضبط مصدر الجهد المتردد (مولد الموجات) لإخراج موجة جيبية (Sin) بقيمة ( $10 V_{Peak}$ ) وتردد ١٠٠ ذبذبة في الثانية ( $f= 100 \text{ Hz}$ ).
٦. قم بتوصيل الدائرة الكهربائية كما هو موضح في الشكل التالي.



شكل رقم ١٩٢: دائرة إختبار المحول الكهربائي

٧. قم بقياس جهد الملف الابتدائي ثم قم بتسجيله في الخانة المخصصة لذلك في جدول النتائج.
٨. قم بقياس جهد الملف الثانوي ثم قم بتسجيله في الخانة المخصصة لذلك في جدول النتائج.
٩. قم بحساب نسبة التحويل ثم قم بتسجيله في الخانة المخصصة لذلك في جدول النتائج.
١٠. بالانتهاء من التدريب قم بترتيب العدد والأدوات والخامات في أماكنها السليمة وترك المعمل مرتباً ونظيفاً.

## تسجيل النواتج

نسبة التحويل	قيمة الجهد المقاس على الملف الثانوي بالفولت (Vrms)	قيمة الجهد المقاس على الملف الابتدائي بالفولت (Vrms)

جدول رقم ١٠٤: نتائج التدريب

## المشاهدات

.....

.....

.....

.....

.....



## تقييم الأداء

أن يصبح المتدرب قادرا على أن:

ملاحظات	تحقق		معايير الأداء	م
	لا	نعم		
			يطبق إجراءات السلامة المهنية.	١
			يضبط جهاز مولد الموجات حسب نوع الموجة وقيمة الجهد والتردد المحددين.	٢
			يوصل الدائرة الكهربائية.	٣
			يقيس قيمة الجهد المتردد على ملفي الدخل والخرج للمحول.	٤
			يحسب نسبة التحويل للمحول الكهربائي.	٥
			يرتب مكان العمل ويتركه نظيفا.	٦

جدول رقم ١٠٥: تقييم المتدرب

## توقيع المدرب

الاسم: ..... التوقيع: ..... التاريخ: .....

## الاختبار العملي

في نهاية التدريب العملي يتاح للمتدرب:

✎ جهاز مولد موجات.

✎ محول كهربائي.

✎ جهاز قياس متعدد الأغراض (AVO).

ينبغي أن يكون المتدرب قادراً على أن يقوم بالاتي في زمن ٢٠ دقيقة:

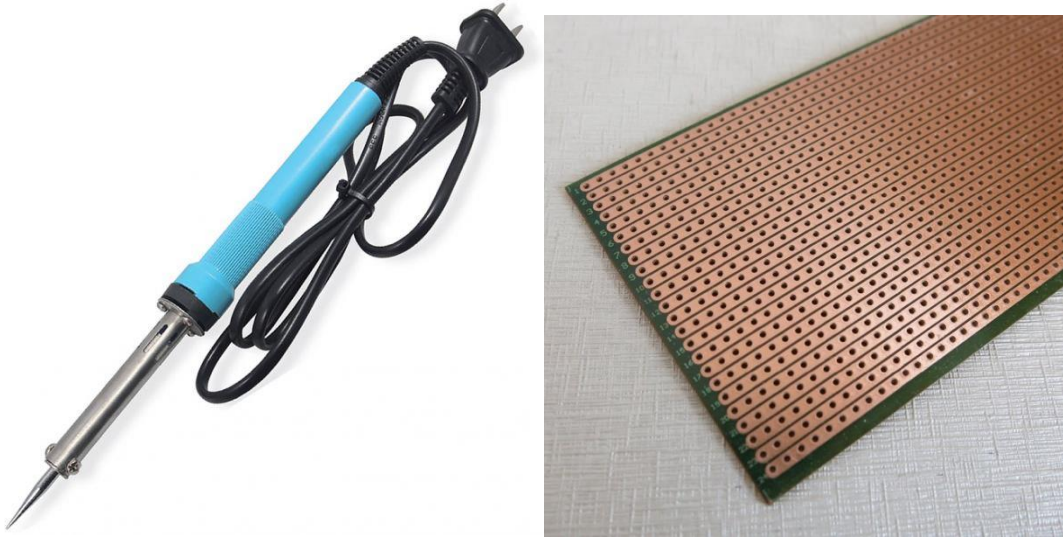
✎ توصيل الدائرة كما في التدريب.

✎ قياس جهد الملف الابتدائي والثانوي.

✎ يحسب قيمة نسبة التحويل للمحول الكهربائي حسب القياسات.

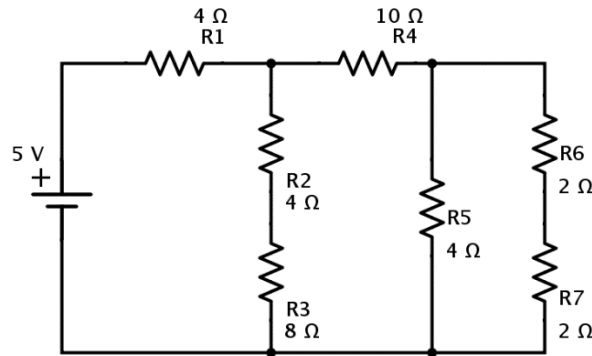
## أسئلة للابتكار والأبداع

١. قم بعمل بحث شامل عن كل أنواع المقاومات مدعماً بحثك بالصور.
٢. قم بعمل بحث شامل عن كل طرق ترميز قيم المقاومات.
٣. قم بعمل بحث شامل عن كل أنواع الملفات مدعماً بحثك بالصور.
٤. قم بعمل بحث شامل عن كل طرق ترميز قيم الملفات.
٥. قم بعمل بحث شامل عن كل أنواع المكثفات مدعماً بحثك بالصور.
٦. قم بعمل بحث شامل عن كل طرق ترميز قيم المكثفات.
٧. قم بتنفيذ دائرة اختبار المقاومة الضوئية (LDR) كما في التدريب ولكن على لوحة اختبار مكونة من شرائط النحاس باستخدام كاوية اللحام والقصدير.



شكل رقم ١٩٣: لوحة اختبار من شرائط النحاس وكاوية اللحام

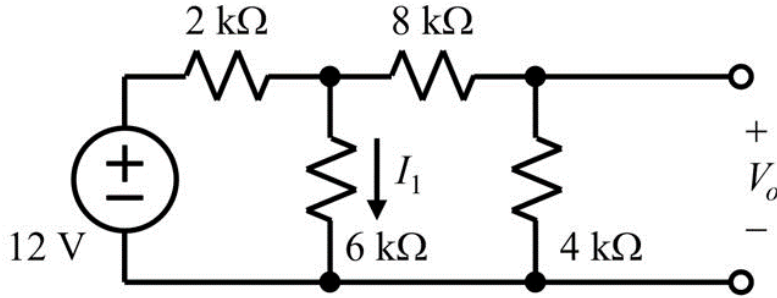
٨. قم بتنفيذ دائرة اختبار المقاومة الحرارية (NTC) كما في التدريب ولكن على لوحة اختبار مكونة من شرائط النحاس باستخدام كاوية اللحام والقصدير.
٩. في الدائرة التالية قم بحساب قيمة الفيوز الأنسب لحمايتها.



شكل رقم ١٩٤: دائرة مكونة من مجموعة مقاومات



١٠. قم بتنفيذ الدائرة التالية على لوح اختبار (Bread Board) بالإضافة إلى قياس الجهد ( $V_o$ ) والتيار ( $I_1$ ) كما هو موضح بالشكل.



شكل رقم ١٩٥: تدريب توصيل وإستخدام جهاز القياس

١١. في السؤال السابق ما هي قيمة المقاومة المكافئة (الكليّة) للدائرة إذا قمنا بقطع السلك الواصل بين مصدر الجهد والمقاومة ( $2\text{ K}\Omega$ )؟

١٢. في الدائرة السابقة ما هي قيمة المقاومة المكافئة (الكليّة) للدائرة إذا قمنا بحذف مصدر الجهد ووضع بدلا منه سلكا؟

١٣. كيف يمكنك تكوين مقاومة قيمتها ( $120\ \Omega$ ) من مجموعة مقاومات قيمتها ( $100\ \Omega$ ) بأقل عدد ممكن.

١٤. كيف يمكنك تكوين مقاومة قيمتها ( $325\ \Omega$ ) من مجموعة مقاومات قيمتها ( $100\ \Omega$ ) بأقل عدد ممكن.

١٥. قم بالبحث عن دائرة مرشح للترددات المنخفضة باستخدام ( $R,C$ ).

١٦. قم بتنفيذ الدائرة التي قمت بالبحث عنها في السؤال السابق على لوح اختبار وتجربتها.

١٧. قم بالبحث عن دائرة مرشح للترددات المرتفعة باستخدام ( $R,C$ ).

١٨. قم بتنفيذ الدائرة التي قمت بالبحث عنها في السؤال السابق على لوح اختبار وتجربتها.

## كيف تبني معملك البسيط

لكي تبني معملك لاختبار الدوائر الكهربائية فأنت تحتاج إلى مجموعة أجهزة وأدوات بسيطة يمكن بها البدء في طريق الاحتراف وهي كالآتي:

١. مصدر للجهد المستمر وربما تحتاجه بقيم مختلفة (5, 12 Volts) وهنا لديك خيارين:

- مصدر الجهد الخاص بجهاز الحاسوب (Computer Power Supply) وهو متوفر في الأسواق كقطع غيار لصيانة أجهزة الحاسوب، يمكنك منه أخذ عدة قيم لخرج الجهد المختلفة (5, 12, 3.3, -5, -12) فولت.



شكل رقم ١٩٦: مصدر الجهد لجهاز الحاسوب

- مصدر جهد متغير الخرج (Power Adapter) وهو أيضا متوفر في الأسواق ومتعدد الاستخدامات ولكن له خرج موجب فقط.



شكل رقم ١٩٧: مصدر جهد متعدد الأغراض

٢. كاوية لحام ما بين ٤٠ إلى ٦٠ وات.



شكل رقم ١٩٨: كاوية اللحام

٣. شفاط للتصدير.



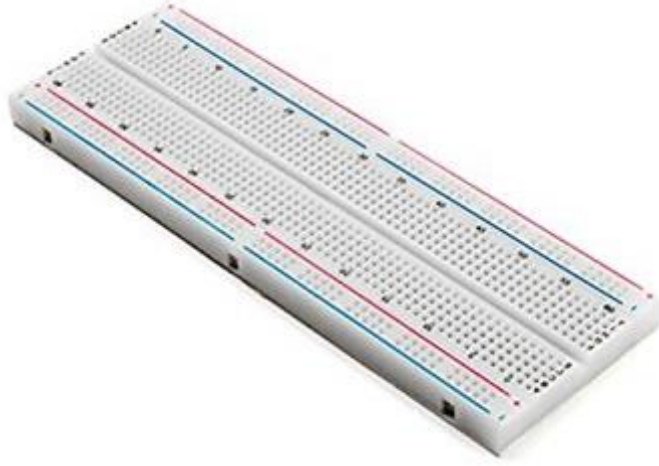
شكل رقم ١٩٩: شفاط التصدير

٤. جهاز اقو صغير (Digital Multimeter).



شكل رقم ٢٠٠: جهاز قياس متعدد الأغراض (AVO)

## ٥. لوحة اختبار (Bread Board).



شكل رقم ٢٠١: لوح اختبار

## ٦. مجموعة من أسلاك التوصيل ذات الماسك التماسح من الجهتين "Crocodiles".



شكل رقم ٢٠٢: وصلات ذات ماسك تماسح

## قائمة المصطلحات العلمية

المصطلح باللغة الإنجليزية	المصطلح باللغة العربية
AC Circuits	دوائر التيار المتردد
Active power	قدرة فعلية
Alternating current	تيار متردد
Ampere	أمبير – وحدة قياس شدة التيار
Amplitude	قيمة قمة الموجة
Angular Velocity	سرعة زاوية
AVO meter (Ampere, Volt, Ohm)	جهاز قياس متعدد الأغراض لقياس (التيار والجهد والمقاومة)
Bread Board	لوحة اختبار
Capacitor	مكثف كهربائي
Capacitive reactance	المفاعلة السعوية
Channel	قناة
Charge	شحنة
Charging	عملية الشحن
Coil	ملف كهربائي
Color Code	ترميز الألوان
Condenser -Capacitor	مكثف كهربائي
Copper Board	لوح نحاسي للدوائر
Current	التيار الكهربائي
Current Divider	مجزئ التيار
DC Circuits	دوائر التيار المستمر
Discharge	تفريغ الشحنة
Effective value	القيمة الفعالة
Electric resistance	مقاومة كهربائية
Energy	طاقة

المصطلح باللغة الإنجليزية	المصطلح باللغة العربية
Farad	فاراد (وحدة قياس المكثفات)
Frequency	تردد
Function Generator	مولد الموجات الكهربائية
Fuse	مصهر (فيوز)
Henry	هنري
Hertz	هرتز – وحدة قياس التردد
Inductor	ملف كهربائي
Inductive Reactance	المفاعلة الحثية
Kilowatt	كاليو واط
Lamp	مصباح
LCR meter: L (Coil) C (Capacitor), R (Resistor) meter	جهاز قياس متعدد الأغراض لقياس (الملفات، المكثفات، المقاومات)
LDR: Light Dependent Resistor	مقاومة تعتمد على شدة الضوء
Magnetic materials	مواد مغناطيسية
Magnetic flux density	كثافة الفيض المغناطيسي
Magnetic field	المجال المغناطيسي
NTC R: Negative Temperature Coefficient Resistor	مقاومة حرارية ذات معامل سلبي
Ohm	أوم
Ohm's law	قانون أوم
Ohmic resistance	المقاومة الأومية
Oscilloscope	جهاز راسم الموجات
Parallel	توازي
Peak value of alternating current	القيمة العظمى للجهد المتغير
Phase shift	فرق الطور
Power	القدرة
Power factor	معامل القدرة

المصطلح باللغة الإنجليزية	المصطلح باللغة العربية
Primary	ابتدائي (أولي)
Resistor	مقاومة
Self-induction	الحث الذاتي
Series	توالي
Secondary	ثانوي
Sin	جيبى
Sinusoidal current	التيار الجيبى
Square	مربع
Square Wave	موجة مربعة
Switch	مفتاح
Temperature	الحرارة
Transformer	محول
Triangle	مثلث
Triangular Wave	موجة مثلثية
Variable Resistance	مقاومة متغيرة
Velocity	سرعة
Volt	فولت (وحدة قياس الجهد)
Voltage difference	فرق الجهد
Voltage drop	انخفاض الجهد
Voltage Divider	مجزئ الجهد
Watt	واط
Wattmeter	جهاز قياس الواط
Weber	ويبر – وحدة قياس الفيض المغناطيسي

## قائمة المراجع

1. BIRD, J. (2013) Electrical Circuit Theory and Technology. Routledge.
2. HUGHES, E., HILEY, J., BROWN, K. and MCKENZIE-SMITH, I. (2012) Electrical and Electronic Technology.
3. Giorgio Rizzoni. (2014) Principles and Applications of Electrical Engineering.